

SELVE

i-R Transmit



D

Bedienungsanleitung Seite 4
Bitte bewahren Sie die Anleitung auf !

Produkt ausgelaufen, nicht mehr verfügbar.

Product discontinued, not available anymore.

CE 0682

intrinsic

| | |
|--|-----------|
| Sicherheitshinweise | 3 |
| Anzeigen- und Tastenerklärung | 4 |
| Allgemeines | 5 |
| Bestimmungsgemäße Verwendung | 5 |
| Montage/Anschluss | 6 |
| Einlernen des Funks | 8 |
| 1.) Sender-Einlernverfahren | 8 |
| 1.1) Mit einem eingelernten Sender den i-R Transmitter einlernen | 8 |
| 1.2) Den i-R Transmitter einlernen wenn noch kein Sender eingelernt ist | 9 |
| 1.3) i-R Transmitter aus dem Empfänger auslernen | 10 |
| Technische Daten | 11 |
| Hinweise für die Fehlersuche | 11 |
| Gewährleistung | 12 |

Sicherheitshinweise

Sicherheitshinweise



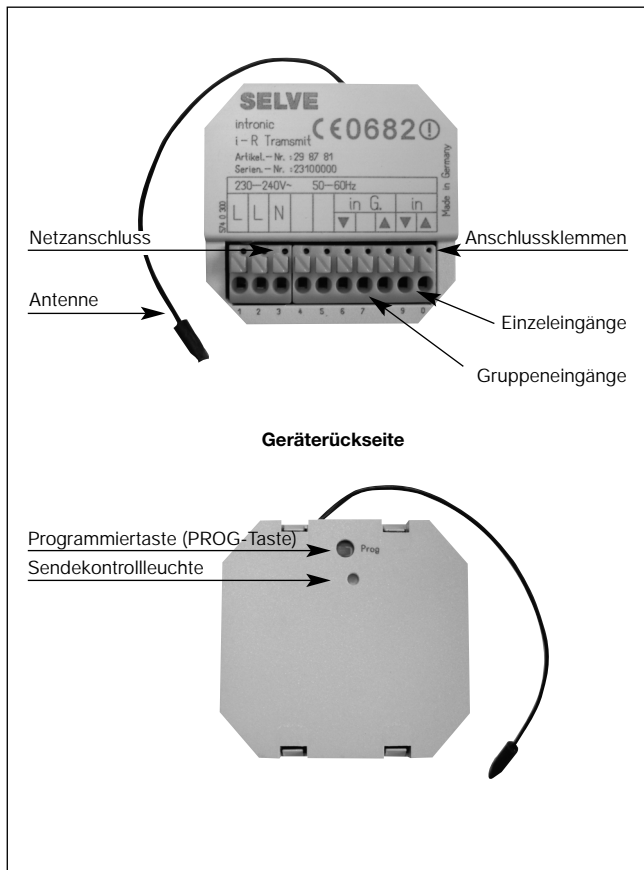
Warnung!



Warnung!

- Verletzungsgefahr durch Stromschlag.
- Anschlüsse an 230 V Netz müssen durch eine autorisierte Fachkraft erfolgen.
- Schalten Sie vor der Montage die Anschlussleitung spannungsfrei.
- Die Vorschriften der örtlichen Energieversorgungsunternehmen sowie die Bestimmungen für nasse und feuchte Räume nach VDE 100, sind beim Anschluss einzuhalten.
- Nur in trockenen Räumen verwenden.
- Verwenden Sie nur unveränderte SELVE-Originalteile.
- Halten Sie Personen aus dem Fahrbereich der Anlagen fern.
- Halten Sie Kinder von Steuerungen fern.
- Beachten Sie Ihre landesspezifischen Bestimmungen.
- Wird die Anlage durch einen oder mehrere Geräte gesteuert, muss der Fahrbereich der Anlage während des Betriebes einsehbar sein.

Anzeigen- und Tastenerklärung



Allgemeines/Bestimmungsgemäße Verwendung

Allgemeines

Der vom Werk ausgelieferte i-R Transmit kann an unterschiedliche Schalter, Zeitschaltuhren usw. angeschlossen werden. Der i-R Transmit wandelt Steuersignale in Funksignale um.

Bestimmungsgemäße Verwendung

Der i-R Transmit darf nur für die Ansteuerung von Rollladen-, Markisen- und Jalousieanlagen verwendet werden.

- Bitte beachten Sie, dass Funkanlagen nicht in Bereichen mit erhöhtem Störungsrisiko betrieben werden dürfen (z.B. Krankenhäuser, Flughäfen).
- Die Fernsteuerung ist nur für Geräte und Anlagen zulässig, bei denen eine Funktionsstörung im Sender oder Empfänger keine Gefahr für Personen, Tiere oder Sachen ergibt oder dieses Risiko durch andere Sicherheitseinrichtungen abgedeckt ist.
- Der Betreiber genießt keinerlei Schutz vor Störungen durch andere Fernmeldeanlagen und Endeinrichtungen (z.B. auch durch Funkanlagen, die ordnungsgemäß im gleichen Frequenzbereich betrieben werden).
- Funkempfänger nur mit vom Hersteller zugelassenen Geräten und Anlagen verbinden.

Montage/Anschluss**Hinweis:**

Achten Sie darauf, dass die Steuerung nicht im Bereich metallischer Flächen oder magnetischer Felder installiert und betrieben wird.

Funkanlagen, die auf der gleichen Frequenz senden, können zur Störung des Empfangs führen.

Es ist zu beachten, dass die Reichweite des Funksignals durch den Gesetzgeber und die baulichen Maßnahmen begrenzt ist.

Sicherheitshinweis:**Warnung!**

- Verletzungsgefahr durch Stromschlag.
- Anschluss nur durch eine autorisierte Fachkraft.
- Gerätegehäuse bietet nur Handrückenschutz, keinen Berührungsschutz.

**Warnung!**

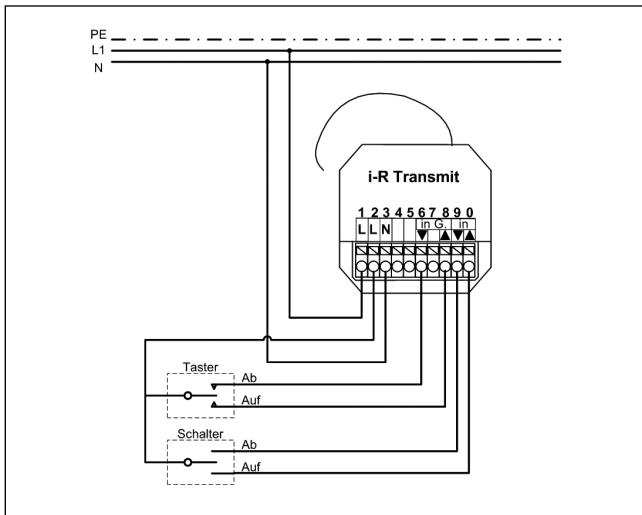
- Antenne nicht knicken, kürzen oder verlängern.
- Programmier Taste (PROG-Taste) nur mit isoliertem Werkzeug (1 KV Spannungsfestigkeit) bedienen.

Montage/Anschluss

1. Schließen Sie den i-R Transmit wie folgt an:

Hinweis:

Gerät nur an einer Phase anschließen.



2. Lernen Sie den i-R Transmit in die Empfänger ein (siehe Kapitel „Einlernen des Funks“).
3. Befestigen Sie das Gerät in einer Elektro-Unterputzdose oder einem Aufputzgehäuse.

Hinweis:

Achten Sie auf optimalen Funkempfang.

Einlernen des Funks

Beachten Sie auch die Bedienungsanleitung des Empfängers.

Sicherheitshinweis:



Warnung!

- Anschluss nur durch eine autorisierte Fachkraft!
- Gerät bietet nur Handrückenschutz kein Berührungsschutz.
- Programmieraste nur mit isoliertem Werkzeug (1 KV Spannungsfestigkeit) bedienen.
- Beachten Sie den Schaltstrom des Gerätes.

1.) Sender-Einlernverfahren

1.1) Mit einem eingelernten Sender den i-R Transmit einlernen



Drücken Sie bei einem bereits eingelernten Sender die **PROG**-Taste für 3 Sekunden (warten, bis die Sendekontrollleuchte **einmal** blinkt).

Der Beginn der Lernbereitschaft wird durch eine kurze Auf und Abfahrt des Antriebs signalisiert. **Anschließend** befindet sich der Empfänger für 1 Minute in Lernbereitschaft.

Sicherheitshinweis:



Warnung!

Programmieraste nur mit isoliertem Werkzeug (1 KV Spannungsfestigkeit) bedienen.



Drücken Sie kurz die **PROG**-Taste des i-R Transmit

Der i-R Transmit ist nun in dem Empfänger eingelernt.

Einlernen des Funks

1.2) Den i-R Transmit einlernen wenn noch kein Sender eingelernt ist

Falls noch kein Sender im Empfänger eingelernt ist, können Sie nach dem Anschluss des Empfängers an die Stromversorgung jeden beliebigen Sender des SELVE-intronic Programms einlernen.

Sicherheitshinweis:



Programmiertaste nur mit isoliertem Werkzeug (1 KV Spannungsfestigkeit) bedienen.

Warnung!



Drücken Sie die **PROG**-Taste des i-R Transmit für 3 Sekunden, um den Sender fest einzulernen (warten, bis die Sendekontrollleuchte **einmal** blinkt).

Der i-R Transmit ist jetzt endgültig einprogrammiert und bleibt auch bei Netztrennung eingelernt.

Achtung:

Achten Sie darauf, dass Sie nicht mehrere Empfänger einer bestehenden Anlage gleichzeitig einlernen, da sonst alle Empfänger von nur einem Sendekanal steuern lassen. Schließen Sie immer nur einen Empfänger an das Stromnetz an, in den noch kein Sender fest eingelernt ist.

1.3) i-R Transmit aus dem Empfänger auslernen

Für diesen Vorgang müssen mindestens zwei Sender in dem Empfänger eingelernt sein.

Hinweis:

Der Auslernmodus wird entweder durch einen Fahrbefehl eines eingelernten Senders oder durch das erfolgreiche Auslernen beendet.



Zum Auslernen i-R Transmit drücken Sie die **PROG**-Taste des nicht auszulernenden Senders für 3 Sekunden (warten, bis die Sendekontrollleuchte **einmal** blinkt).

Der Beginn der Auslernbereitschaft wird durch eine kurze Auf- und Abfahrt des Antriebs signalisiert. Anschließend befindet sich der Empfänger für 1 Minute in Auslernbereitschaft.

Sicherheitshinweis:



Programmiertaste nur mit isoliertem Werkzeug (1 KV Spannungsfestigkeit) bedienen.



Drücken Sie anschließend kurz die **PROG**-Taste des auszulernenden Senders.

Der Sender ist nun in den Empfänger ausgelernt.

Technische Daten/Hinweise für die Fehlersuche

Technische Daten

| | |
|-------------------------------|---|
| Nennspannung | 230-240 V AC/50 Hz |
| Schutzart | IP 20 |
| Schutzklasse | II nach bestimmungsgemäßer Montage |
| Zulässige Umgebungstemperatur | -25°C bis +55°C |
| Funkfrequenz | 868,3 MHz |
| Montageart | Unterputz Ø 58 mm Wandeinbau Aufputz in entsprechendem AP-Gehäuse |

Technische Änderungen vorbehalten.

Hinweise für die Fehlersuche

| Störung | Ursache | Beseitigung |
|---|---|--|
| Antrieb läuft nicht Sendekontrollleuchte bleibt aus | Falscher Anschluss | Anschluss prüfen |
| Antrieb läuft in die falsche Richtung | Falscher Anschluss | Drähte ↑ und ↓ am Netzteil vertauschen. |
| Antrieb läuft nicht, Sendekontrollleuchte leuchtet | Empfänger außerhalb der Funkreichweite | Entfernung zum Empfänger verringern |
| | Sender ist nicht im Empfänger eingelernt | Sender einlernen |

Gewährleistung

Die Gewährleistungsdauer der SELVE GmbH & Co. KG für Neugeräte, die entsprechend der Einbauanleitung montiert wurden, beträgt 24 Monate ab Kaufdatum. Sie endet spätestens 30 Monate nach dem Herstellungsdatum. Die Gewährleistung erstreckt sich auf alle Konstruktions-, Material- und Fabrikationsfehler.

Nicht unter die Gewährleistung fallen Fehler und Mängel, die auf:

- fehlerhaften Einbau oder fehlerhafte Installation,
 - Nichtbeachtung der Einbau- und Bedienungsanleitung,
 - unsachgemäße Bedienung und Beanspruchung,
 - äußere Einwirkungen wie Stöße, Schläge oder Witterung,
 - Reparaturen und Änderungen durch nicht autorisierte Stellen,
 - Verwendung ungeeigneter Zubehörteile,
- zurückzuführen sind.

SELVE beseitigt Mängel am Produkt, die innerhalb der Gewährleistungszeit auftreten, kostenlos. Dies erfolgt durch Reparatur oder durch Ersatz des Gerätes. Durch die Ersatzlieferung aus Gewährleistungsgründen tritt keine Verlängerung der ursprünglichen Gewährleistungszeit ein. SELVE übernimmt keine Ein- und Ausbaurkosten.

SELVE**SELVE GmbH & Co. KG**

Werdohler Landstraße 286

58513 Lüdenscheid

Tel. +49 23 51 9 25-0

Fax +49 23 51 9 25-111

Internet: www.selve.dee-mail: info@selve.de