



i-Timer Plus



- D** **Bedienungsanleitung** **Seite 2**
Bitte bewahren Sie die Anleitung auf!
- GB** **Operating Instructions** **page 42**
Please keep these instructions in a safe place!
- F** **Notice d'utilisation** **page 82**
Prière de conserver cette notice!
- NL** **Gebruiksaanwijzing** **pagina 122**
De handleiding goed bewaren!

CE 0682

Produkt ausgelaufen, nicht mehr verfügbar.
Product discontinued, not available anymore.

Inhaltsverzeichnis

Sicherheitshinweise	4
Anzeigen- und Tastenerklärung	5
Allgemeines	6
Bestimmungsgemäße Verwendung	6
Montage/Anschluss	7
Inbetriebnahme	10
Werkseinstellung	10
Funktions-/Begriffserklärungen	11
Allgemein	11
Menü UHR/DAT	12
Menü PROGRAMM	12
Menü EINSTELLUNG	17
Menü FUNKTION	19
Programmierung	21
BETRIEBSMODUS (<i>Menüübersicht</i>)	21
UHR/DAT (<i>Uhrzeit und Datum einstellen</i>)	21
PROGRAMM	
PROG 1/ASTRO	
(<i>Astrofunktion + Sperrzeiten ▲▼</i>)	22
PROG 1/ASTRO ABEND	
(<i>Astrofunktion Abend +</i>	
<i>Schaltzeit ▲ + Sperrzeit ▼</i>)	24
PROG 1/INDIVIDUELL	
(<i>Individuelle Schaltzeit ▲▼</i>)	26
PROG 2/INDIVIDUELL	
(<i>Zusätzliche individuelle Schaltzeit ▲▼</i>)	27
PROG 2/OFFSET	
(<i>Zusätzliche Schaltzeit ▼ z. B. Abfahrzeit Abend</i>	
<i>auf Lüftungsposition</i>)	28

Inhaltsverzeichnis

EINSTELLUNG

URLAUB, LICHTSENSOR

(Urlaub OFF/ON, Sonne/Dämmerung) 29

ZWISCHENPOSITION, LUEFTUNG/WENDUNG,

PROG 1 ENDLAGE (Zeit/Lageprogrammierung) 30

PROG 2 ENDLAGE (Lageprogrammierung) 31

DEUTSCH/ASTROVERSCHIEBUNG ▲▼

(Sprachauswahl, Astroverschiebung) 32

EXPERTEN MODUS Städteauswahl

(LAENGE, BREITE, ZEITZONE) 33

SO/WI (Autom. Sommer-/Winterzeitumstellung) 34

FUNKTION

ROLLADEN/JALOUSIE,

ANTRIEBSSTEUERGERAET/

GRUPPENSTEUERGERAET, LAUFZEIT

(Auswahl des Behanges, Auswahl als

Antriebssteuergerät/Gruppensteuergerät,

Laufzeit des Rollladens/Jalousie) 35

EXTERN ON/OFF/SCHALTER, NOTSIGNAL ON/OFF

(Verarbeitung externer Signale,

Verarbeitung von Notsignalen) 36

ERSTINBETRIEBNAHME, RELAIS, GES-ZEIT

(Datum der Erstinbetriebnahme, Relaisschaltheufigkeit,

Gesamtlaufzeit) 37

Batteriewechsel 38

Wartung und Pflege 38

Technische Daten 38

Allgemeine Konformitätserklärung 38

Hinweise für die Fehlersuche 39

Notizen 40

Gewährleistung 41

Sicherheitshinweise

Sicherheitshinweise



Warnung!



Warnung!

- Verletzungsgefahr durch Stromschlag.
- Anschlüsse an das 230 V-Netz müssen durch eine autorisierte Fachkraft erfolgen.
- Schalten Sie vor der Montage die Anschlussleitung spannungsfrei.
- Die Vorschriften der örtlichen Energieversorgungsunternehmen sowie die Bestimmungen für nasse und feuchte Räume nach VDE 100 sind beim Anschluss einzuhalten.
- Nur in trockenen Räumen verwenden.
- Verwenden Sie nur unveränderte SELVE-Originalteile.
- Halten Sie Personen aus dem Fahrbereich der Anlagen fern.
- Halten Sie Kinder von Steuerungen fern.
- Beachten Sie Ihre landesspezifischen Bestimmungen.
- Verbrauchte Batterien fachgerecht entsorgen.
- Batterien nur durch identischen Typ (CR 2032) ersetzen.
- Wird die Anlage durch ein oder mehrere Geräte gesteuert, muss der Fahrbereich der Anlage während des Betriebes einsehbar sein.
- Für den Anschluss von Steuerleitungen (Schutzkleinspannungen) dürfen nur Leitungstypen mit ausreichender Spannungsfestigkeit verwendet werden.
- Gerät enthält verschluckbare Kleinteile.

Anzeigen- und Tastenerklärung

Anzeigen- und Tastenerklärung

Hand-/
Automatik-
Schiebeschalter

Notsignal-
kontrollleuchte

Abdeckklappe



AUF-Taste

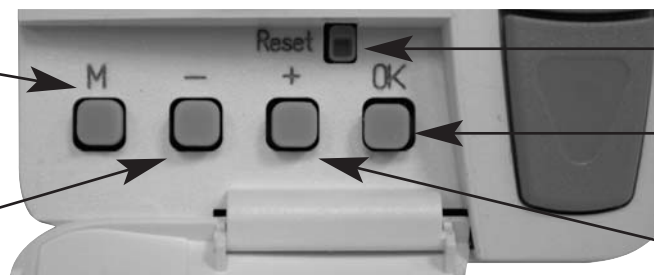
STOPP-Taste

AB-Taste

Tasten unter der Abdeckklappe

MENÜ-Taste

- Taste



RESET-Taste

OK-Taste

+ Taste

Displaysymbolik

Programm

Einstellung

Funktion

Uhr/Datum

Textzeile

Ziffernanzeige

Wochentage
(Mo.–So.)



Astro

Auffahrt

Abfahrt

Allgemeines/Bestimmungsgemäße Verwendung

Allgemeines

Der vom Werk mit aktuellem Datum und Uhrzeit (MEZ) ausgelieferte i-Timer Plus steuert den Antrieb automatisch zu den Astrozeiten (Sonnenauf- und Untergangszeiten).

Eine manuelle Bedienung des i-Timer Plus ist jederzeit möglich.

Durch den Batteriebetrieb ist auch bei abgezogenem Bedienteil eine Programmierung möglich, da die Anzeige erhalten bleibt.

Durch den einfach anzubringenden Lichtsensor kann der i-Timer Plus zu einer komfortablen Sonnenschutz-Steuerung (Beschattung der Pflanzen und Möbel) erweitert werden.

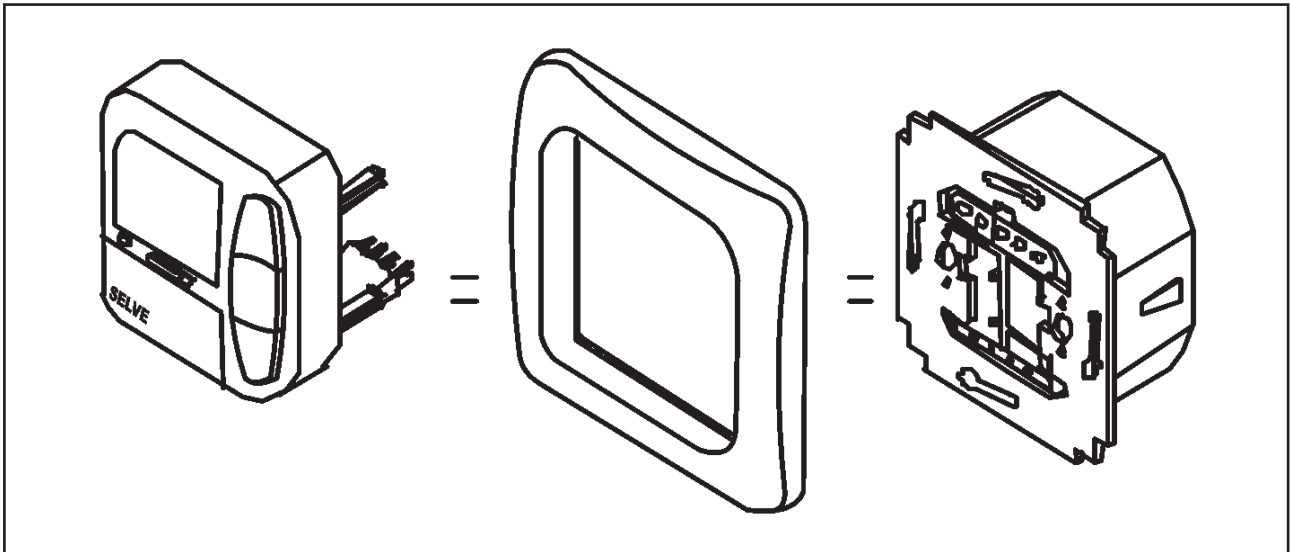
Bestimmungsgemäße Verwendung

Der i-Timer Plus darf nur für die Ansteuerung von Rollladen- und Jalousieanlagen verwendet werden.

Der Anschluss von Fremdgeräten muss in Rücksprache mit dem Fachhandel durchgeführt werden.

Montage/Anschluss

Montage/Anschluss



Hinweis



Warnung!



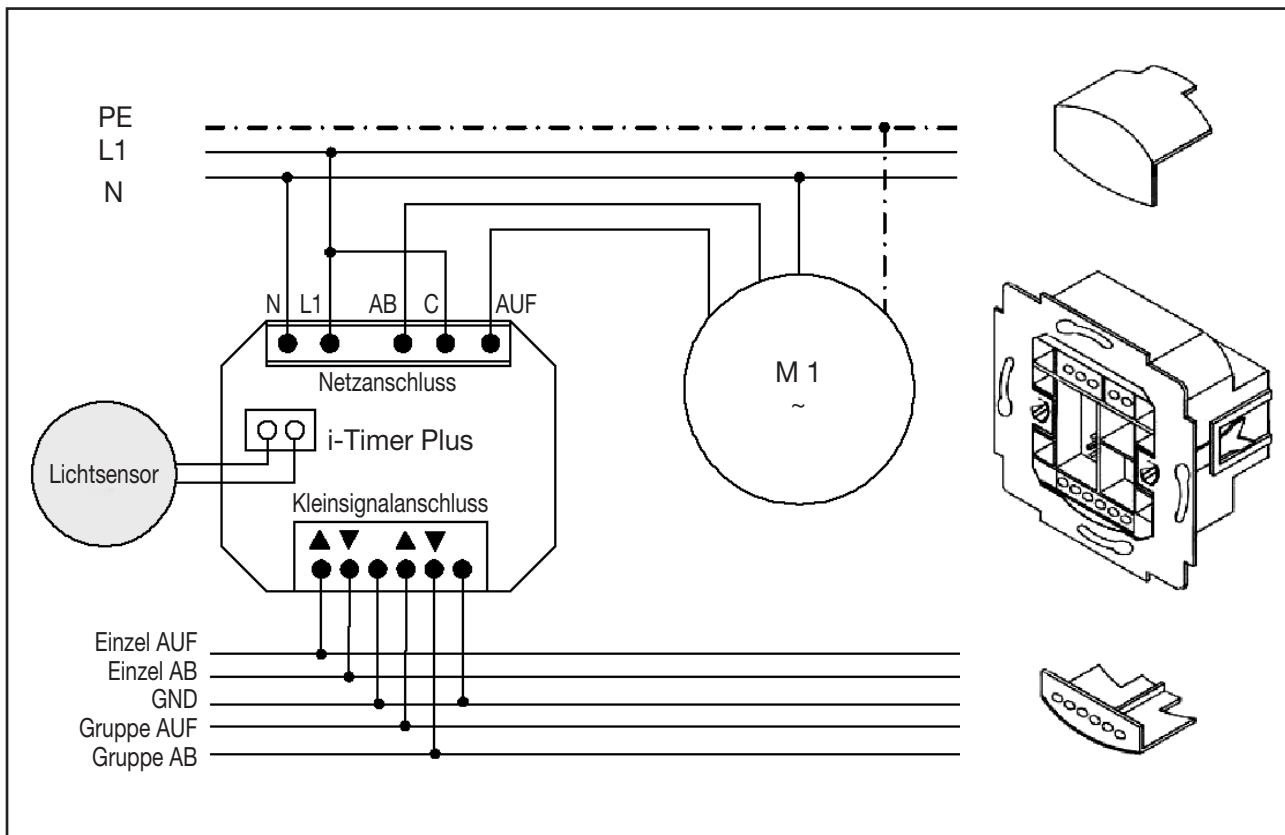
Warnung!

- Verletzungsgefahr durch Stromschlag.
- Anschluss nur durch eine autorisierte Fachkraft.
- Wird mehr als ein Antrieb über den i-Timer Plus angesteuert, müssen die Antriebe durch Relaissteuerungen entkoppelt werden. Beachten Sie den Schaltstrom des Gerätes.

1. Entfernen Sie die Schutzkappe.
2. Schließen Sie das Netzteil des i-Timer Plus wie folgt an:

Montage/Anschluss

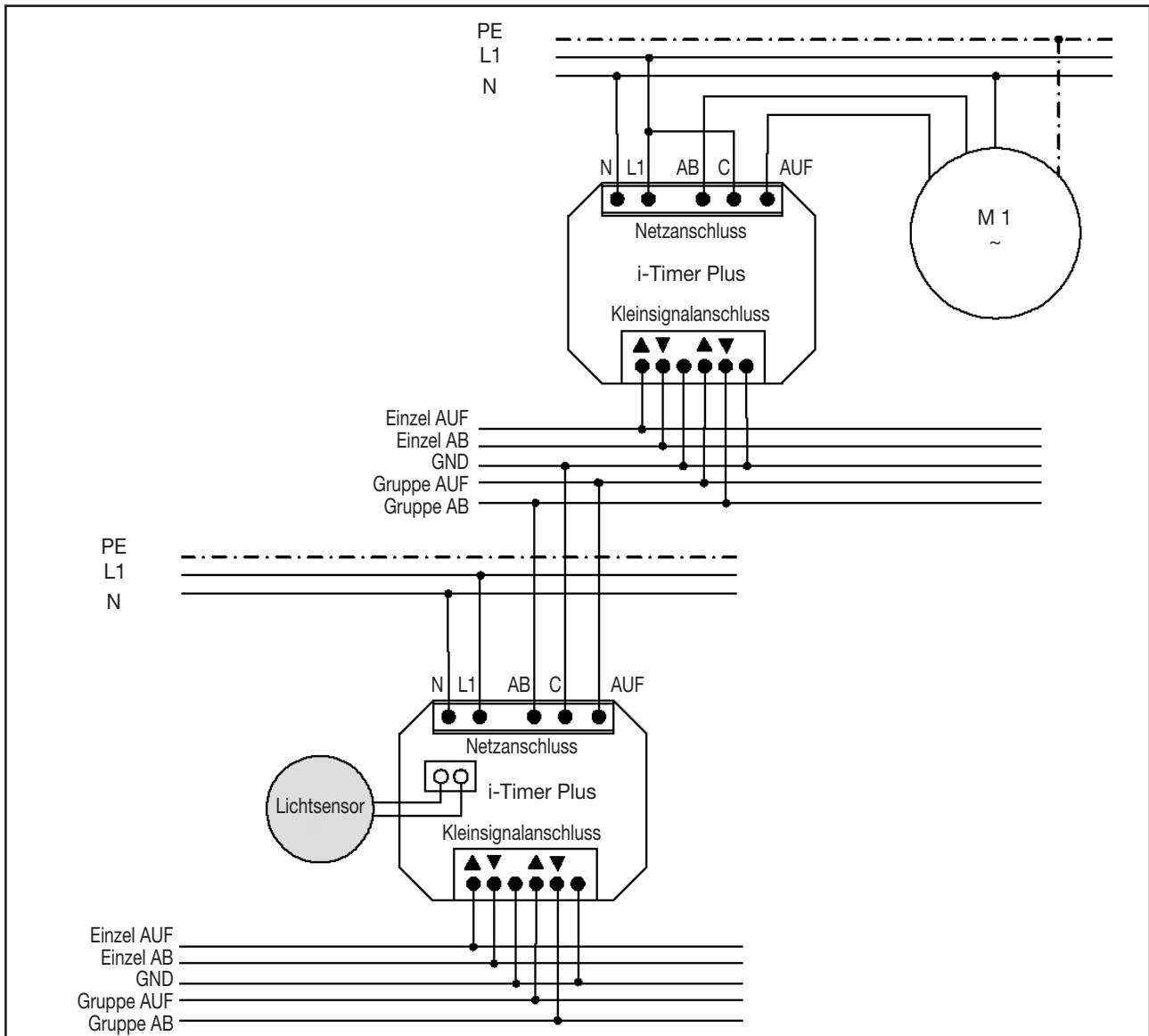
Anschluss als Antriebssteuergerät



3. Setzen Sie die Schutzkappe wieder auf das Netzteil.
4. Befestigen Sie das Netzteil in der Dose.
5. Setzen Sie das Bedienteil in den Rahmen und stecken Sie es in das Netzteil ein.

Montage/Anschluss

Anschluss als Gruppensteuerg r t



3. Setzen Sie die Schutzkappe wieder auf das Netzteil.
4. Befestigen Sie das Netzteil in der Dose.
5. Setzen Sie das Bedienteil in den Rahmen und stecken Sie es in das Netzteil ein.

Lichtsensoren

Hinweis: Es kann am Ger t ein Lichtsensor angeschlossen werden, siehe Bedienungsanleitung des i-Light Sensor.

Inbetriebnahme/Werkseinstellung

Inbetriebnahme

Mit dem ersten Tastendruck „wecken“ Sie die Uhr auf. Sie können nun mit den +/- Tasten die Sprache wählen und diese mit der **OK**-Taste übernehmen. Die Uhr befindet sich im Automatikmodus.

Werkseinstellung

UHR/DAT:

- aktuelle MEZ und aktuelles Datum

PROGRAMM:

- ASTRO → BLOCK → SPERRZEIT (1–5)
 - ▲ 06:30 Uhr
 - ▼ keine voreingestellten Sperrzeiten
- SPERRZEIT (6, 7)
 - ▲ 08:00 Uhr
 - ▼ keine voreingestellten Sperrzeiten

EINSTELLUNGEN:

- URLAUB OFF
- Lichtsensor SONNE 05, Sonnenwert (bei angeschlossenem Lichtsensor)
- ENDLAGE, Standort
- SO/WI ON

FUNKTION:

- ROLLADEN, ANTRIEBSSTEUERGERAET, EXTERN SCHALTER, NOTSIGNAL ON, EXPERTEN MODUS OFF

Hinweis: Durch Drücken der **RESET**-Taste (mit einem Kugelschreiber oder Ähnlichem) wird der i-Timer Plus in die Werkseinstellung zurückgesetzt.

Ausnahme: Menü Funktion, Sprachauswahl und Städteauswahl.

Funktions-/Begriffserklärungen

Funktions-/Begriffserklärungen

Allgemein

Hand-/Auto-Schiebeschalter

In der Schiebeschalterstellung „Hand“ werden nur manuelle Fahrbefehle ausgeführt (z. B. **AUF, STOPP, AB** per Tastendruck). In der Schiebeschalterstellung „Auto“ werden automatische Fahrbefehle ausgeführt (z. B. Beschattungsfunktion, Dämmerungsfunktion, Zeit, Astrofunktion...).

Notsignalkontrollleuchte

Ein Notsignal wird durch das Aufleuchten der Notsignalkontrollleuchte signalisiert. Ein Notsignal wird angezeigt, wenn ein dauerhaftes Schaltsignal an den Gruppen- oder Einzelsteuereingängen länger als 5 Sekunden anliegt.

Gruppensteuerung

Unter einer Gruppe versteht man die Steuerung mehrerer Antriebe zum gleichen Zeitpunkt.

Betriebsmodus

Sie sehen im Display die Uhrzeit.

OK-Taste

Durch Drücken der **OK**-Taste werden die aktuell angezeigten Werte gespeichert.

+/- Taste

Folgende Bedienungen sind über + und - möglich:

- Menü → Wert verändern
- **Auto**-Betrieb → Informationen abfragen
 - + Taste → Nächste automatische Schaltzeit ▲
 - - Taste → Nächste automatische Schaltzeit ▼
 - + Taste und **OK**-Taste → Astrozeit ▲
 - - Taste und **OK**-Taste → Astrozeit ▼

Funktions-/Begriffserklärungen

MENUE-Taste

Durch Drücken der **MENUE**-Taste gelangen Sie in die Menüübersicht oder in den Betriebsmodus. Es erfolgt **keine** Speicherung des aktuell angezeigten Wertes.

RESET-Taste

Durch Drücken der **RESET**-Taste (mit einem Kugelschreiber oder Ähnlichem) wird der i-Timer Plus in die Werkseinstellung zurückgesetzt.

Ausnahme: Menüpunkt Funktion, Sprachauswahl und Stadtauswahl.

MENUE UHR/DAT

In diesem Menü stellen Sie die Uhrzeit und das Datum ein.

MENUE PROGRAMM

Im Menü **PROGRAMM** haben Sie die Möglichkeit, verschiedene Schaltzeiten einzustellen:

1. PROG 1

- Astro, Astro Abend, Individuell
 - Woche (1–7)
 - Block 1/2 (1–5 und 6, 7)
 - Einzel (1, 2, 3, 4, 5, 6, 7)

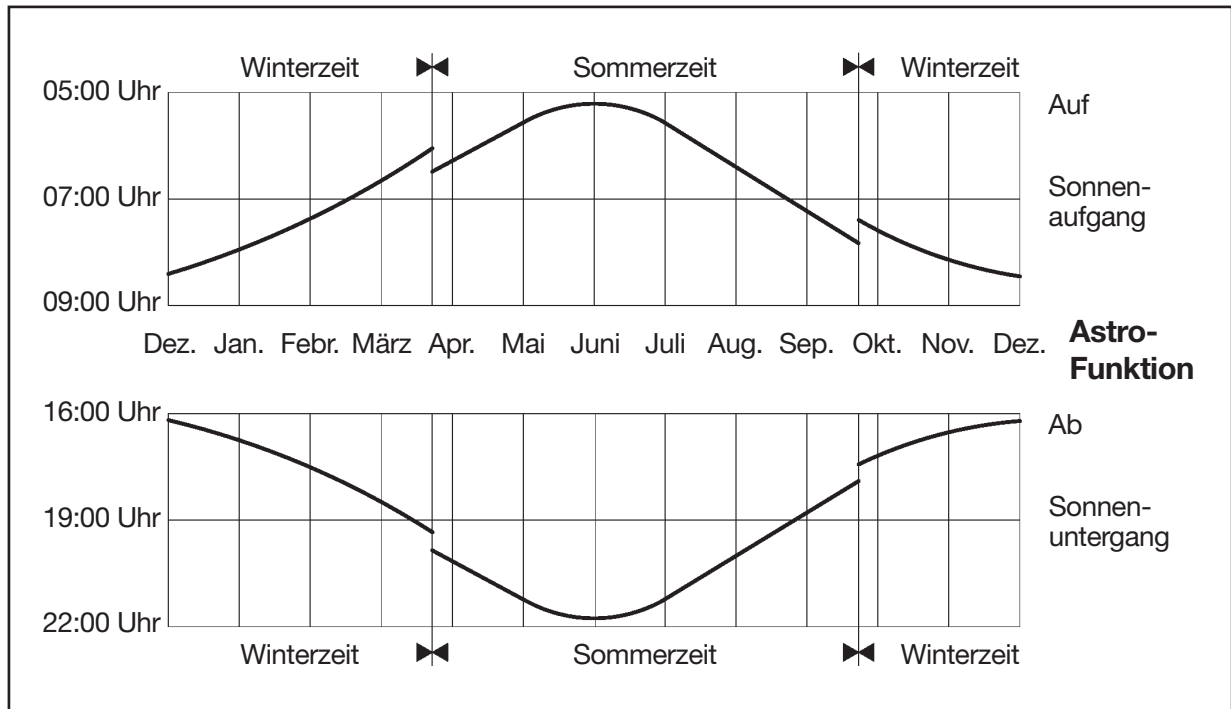
2. PROG 2 (z. B. Mittagsruhe)

- Individuell
 - Woche (1–7)
 - Block 1/2 (1–5 und 6, 7)
 - Einzel (1, 2, 3, 4, 5, 6, 7)
- Offset

Funktions-/Begriffserklärungen

ASTRO

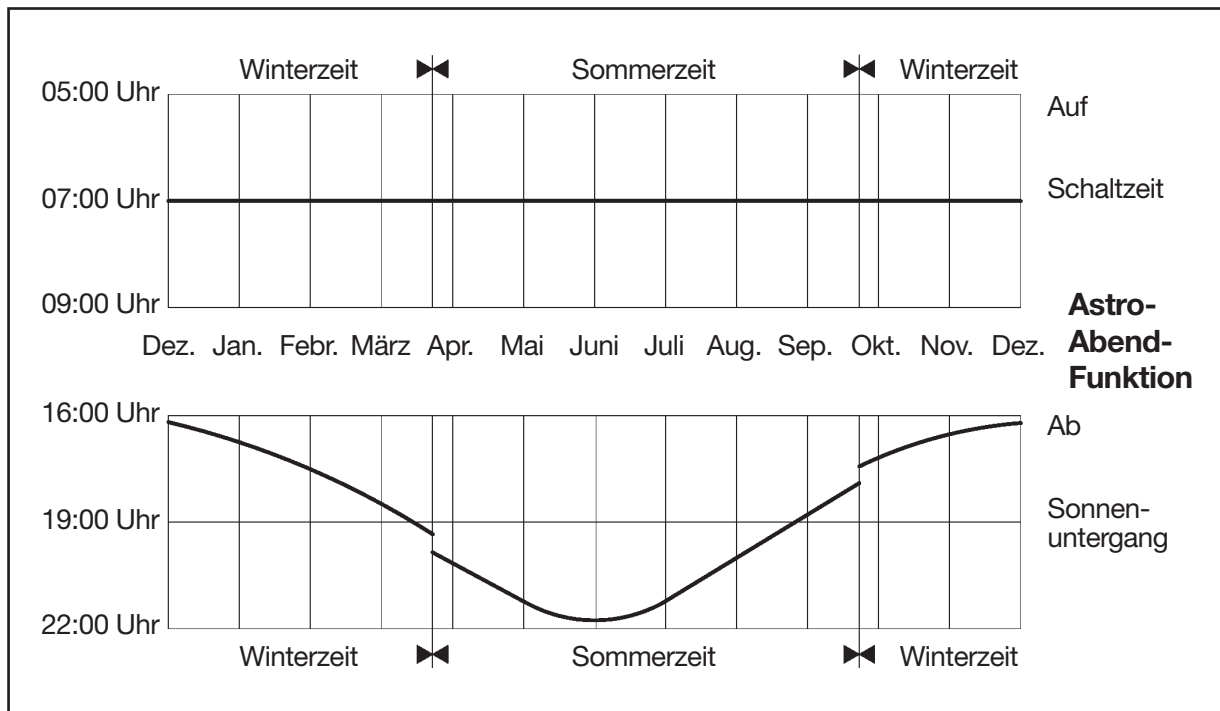
Der i-Timer Plus steuert automatisch den Rollladen oder die Jalousie zu den Sonnenauf- und Sonnenuntergangszeiten. Diese Zeiten gelten als Richtwerte.



Funktions-/Begriffserklärungen

ASTRO ABEND

Steuert die Auffahrt nach der eingestellten Schaltzeit.
Die Abfahrt erfolgt nach Astrofunktion.



INDIVIDUELL

Steuert die Auf- und Abfahrt nach den von Ihnen eingestellten Schaltzeiten.

WOCHE

Mit dem Menü **WOCHE** legen Sie gleiche Fahrzeiten von Montag–Sonntag (1–7) fest.

BLOCK

Mit dem Menü **BLOCK** stellen Sie zwei Blöcke ein.

Block 1: legt die Fahrzeiten für Montag–Freitag (1–5) fest.

Block 2: legt die Fahrzeiten für Samstag und Sonntag (6, 7) fest.

Funktions-/Begriffserklärungen

EINZEL

Mit dem Menü **EINZEL** stellen Sie für jeden Tag der Woche Fahrzeiten separat ein.

SPERRZEIT

Verhindert ein zu frühes Auf- und Abfahren des Rollladens durch die Astrofunktion.

Beispiel: Astrozeit → 5:30 Uhr

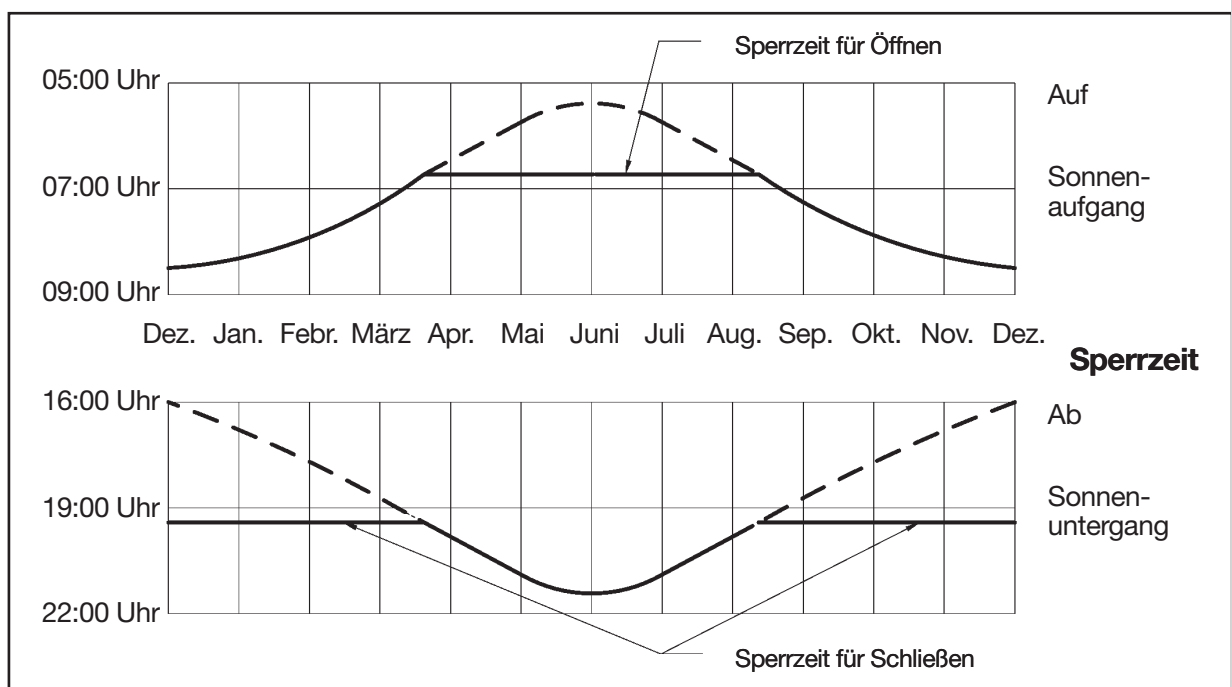
Sperrzeit → 6:30 Uhr

Der Rollladen fährt **nicht** vor 6:30 Uhr auf.

Astrozeit → 17:00 Uhr

Sperrzeit → 19:30 Uhr

Der Rollladen fährt **nicht** vor 19:30 Uhr ab.



SCHALTZEIT

Automatische Auf- und Abfahrzeiten für Rollladen und Jalousie.

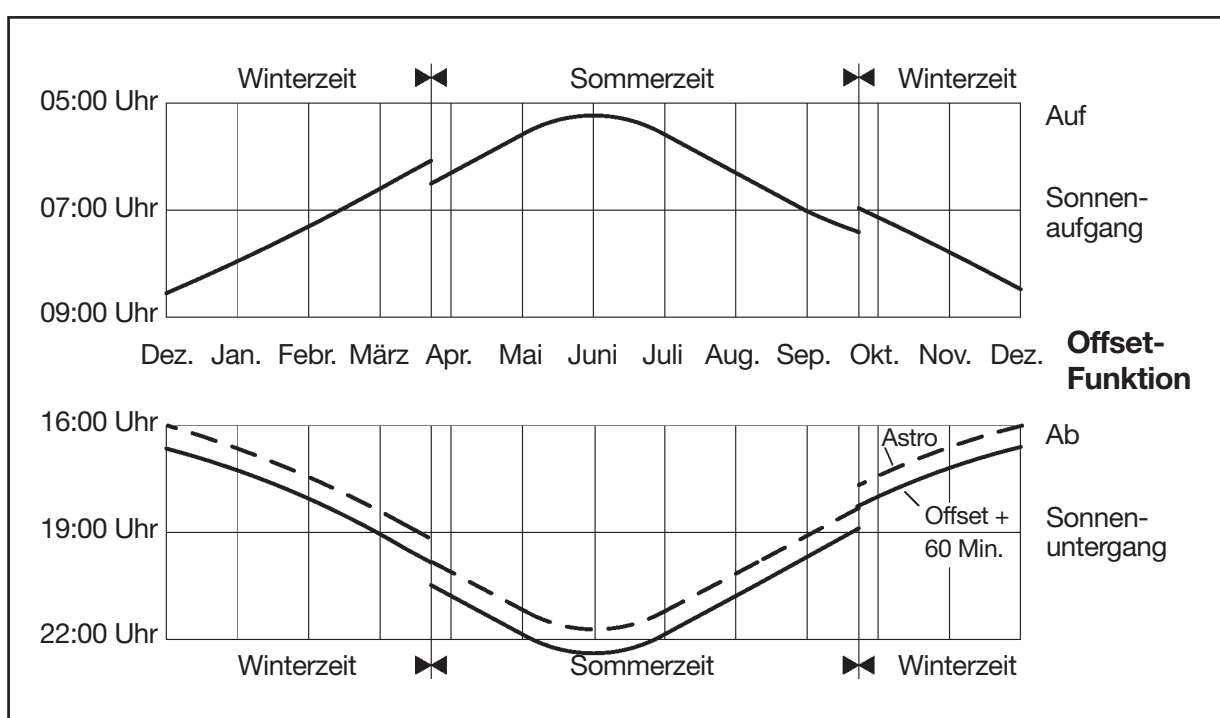
Funktions-/Begriffserklärungen

OFFSET

Mit dem Menü **OFFSET** kann eine zusätzliche Schaltzeit ▼ programmiert werden. Diese ist abhängig von der **PROG 1** Schaltzeit (max. +/- 240 Min.).

Beispiel: Astrozeit → 20:00 Uhr
Offset → + 60 Min.

Der Rollladen fährt um 20:00 Uhr in Lüftungsposition und um 21:00 Uhr in die untere Endlage.



Funktions-/Begriffserklärungen

MENUE EINSTELLUNG

Im Menü **EINSTELLUNG** haben Sie folgende Möglichkeiten:

- **URLAUB**
- **SONNE** (bei angeschlossenem Sensor)
- **DAEMMER** (bei angeschlossenem Sensor)
- **ZWISCHENPOSITION**
- **LUEFTUNG/WENDUNG**
- **PROG 1 (ENDLAGE, ZWISCHENPOSITION, LUEFTUNG/WENDUNG)**
- **PROG 2 (ENDLAGE, ZWISCHENPOSITION, LUEFTUNG/WENDUNG)**
- **TEST MODUS** (bei angeschlossenem Sensor)
- Sprachauswahl (**DEUTSCH**)
- **ASTROVERSCHIEBUNG ▲**
- **ASTROVERSCHIEBUNG ▼**
- Städteauswahl (**KASSEL**)
- **LAENGE**
- **BREITE**
- **ZEITZONE**
- **SO/WI** (Automatische Sommer-/Winterzeitumstellung)

} Erscheint nur bei
EXPERTEN MODUS ON

Um Einstellungen vorzunehmen, drücken Sie die **OK**-Taste so oft, bis Sie zu Ihrem gewünschten Menüpunkt kommen.

URLAUB

Die Urlaubsfunktion simuliert ein bewohntes Haus, wenn Sie im Urlaub sind.

Ist die Funktion aktiv (**ON**), fährt der Rollladen/Jalousie zeitversetzt zu den programmierten Zeiten (max. + 30 Min.).

ENDLAGE

Als Endlage wird der Punkt beschrieben, an dem sich der Rollladen/Jalousie in der oberen oder unteren Position befindet.

Funktions-/Begriffserklärungen

ZWISCHENPOSITION

Die Zwischenposition ist eine frei wählbare Position des Rollladens/Jalousie zwischen der oberen und unteren Endlage. Diese Position kann nach der Programmierung aus der oberen Endlage angefahren werden.

Dazu drücken Sie die **AB-Taste zweimal** kurz nacheinander.

LUEFTUNG/WENDUNG

Die Lüftungs-/Wendeposition ist eine frei wählbare Position des Rollladens/Jalousie zwischen der unteren und oberen Endlage. Mit dieser Funktion können Sie den Rollladen aus der unteren Endlage soweit wieder auffahren, bis die Lüftungsschlitze geöffnet sind. Bei der Jalousie erfolgt die Lamellenwendung.

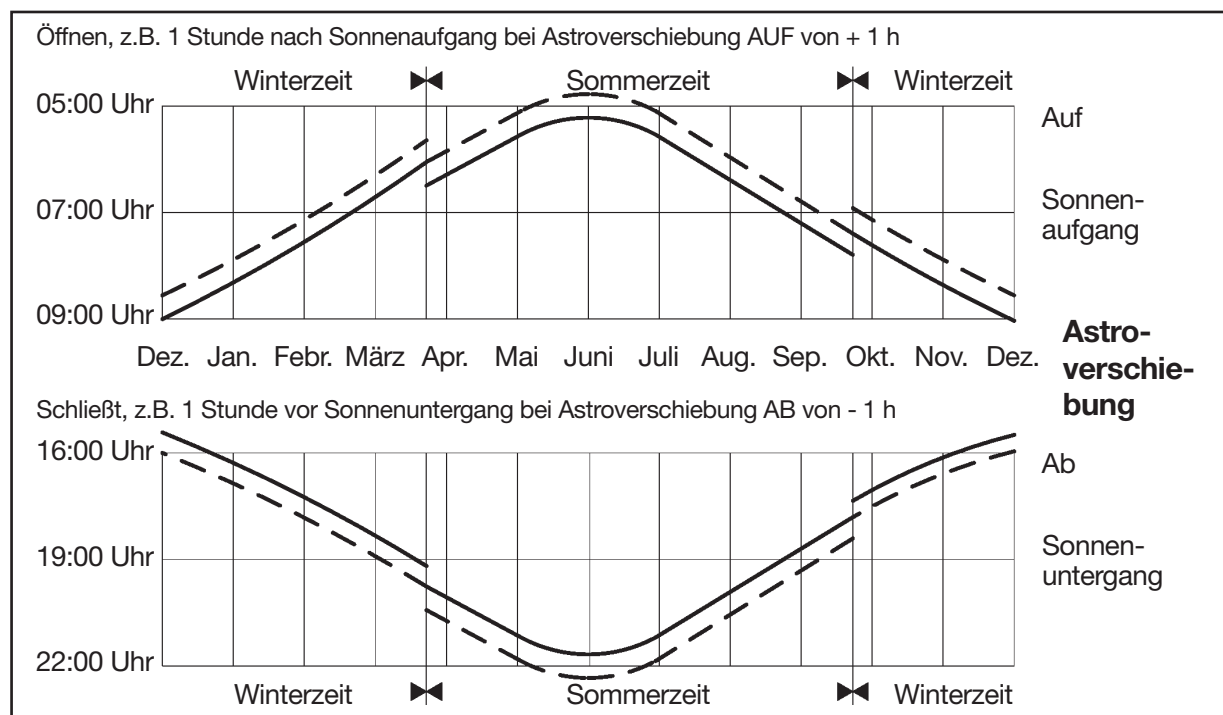
Dazu drücken Sie die **AUF-Taste zweimal** kurz nacheinander.

Sprachauswahl (DEUTSCH)

Hier können Sie Ihre Landessprache auswählen.

ASTROVERSCHIEBUNG

Durch die Einstellung der Astroverschiebung kann die Astrozeit verschoben werden (max. +/- 120 Min.).



Funktions-/Begriffserklärungen

Städteauswahl (**KASSEL** bei Spracheinstellung **DEUTSCH**)

Die Städteauswahl ist wichtig für die Astrofunktion. Wählen Sie an dieser Stelle die Stadt aus, die Ihrem Standort am nächsten ist.

LAENGE/BREITE/ZEITZONE (Nur bei **EXPERTEN MODUS ON**)

Die Koordinaten ermitteln Sie z. B. mit Hilfe eines Atlas.

SO/WI

SO/WI bezeichnet die automatische Sommer-/Winterzeitumschaltung. Werkseinstellung ist **ON**. Die Zeitschaltuhr passt sich automatisch an.

MENUE FUNKTION

Dieser Modus ist nur für ausgebildetes Fachpersonal bestimmt! (Erscheint nur bei abgezogenem Bedienteil)

Im Menü **FUNKTION** haben Sie die Möglichkeit, folgende Funktionen einzustellen:

- **ROLLADEN/JALOUSIE** (Auswahl des Behanges)
- **ANTRIEBSSTEUERGERAET/GRUPPENSTEUERGERAET**
- **LAUFZEIT**
- **EXTERN (SCHALTER/OFF/ON)**
Schaltung externer Gruppeneingänge
- **NOTSIGNAL**
- **EXPERTEN MODUS**
- **ERSTINBETRIEBNAHME** (für Servicezwecke)
- **RELAIS** (für Servicezwecke)
- **GES-ZEIT** (für Servicezwecke)

ANTRIEBSSTEUERGERAET

Der Antrieb wird direkt an den i-Timer Plus angeschlossen.

GRUPPENSTEUERGERAET

Der i-Timer Plus steuert eine Gruppe an.

Funktions-/Begriffserklärungen

EXTERN OFF/EXTERN ON/EXTERN SCHALTER

- EXTERN OFF → Gruppeneingänge sind immer ausgeschaltet.
- EXTERN ON → Gruppeneingänge sind immer eingeschaltet.
- EXTERN
SCHALTER → Gruppeneingänge sind im Auto-Modus eingeschaltet, im Hand-Modus ausgeschaltet.

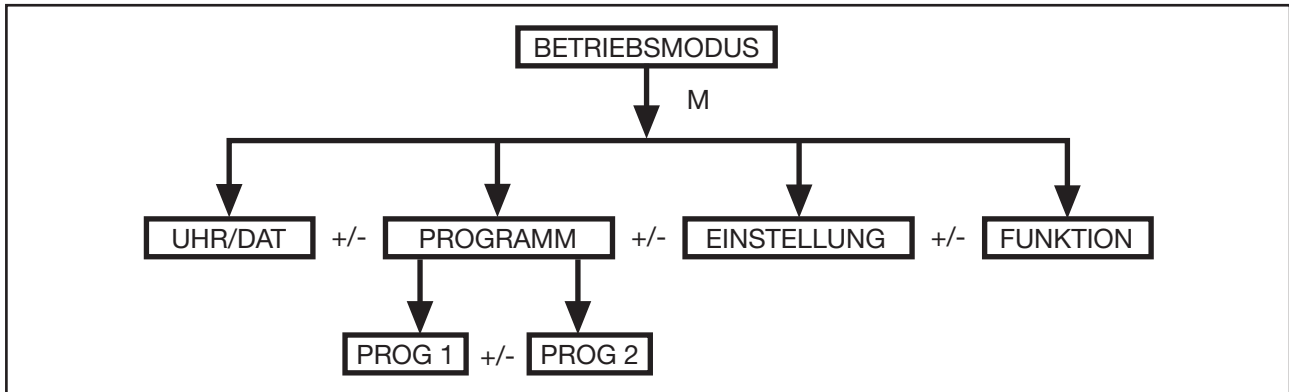
EXPERTEN MODUS

Ist Ihnen die Städteauswahl (**EXPERTEN MODUS OFF**) zu ungenau, können Sie eine Feineinstellung über den Längen- und Breitengrad vornehmen (**EXPERTEN MODUS ON**).

Programmierung

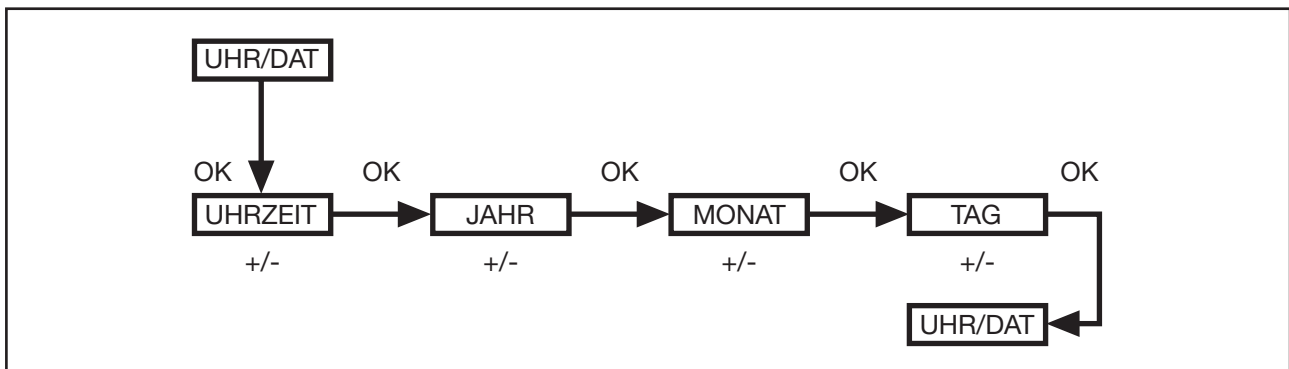
Programmierung

BETRIEBSMODUS (Menüübersicht)



1. Drücken Sie die **MENUE**-Taste, bis **UHR/DAT** erscheint.
2. Um weitere Menüs auszuwählen, drücken Sie die +/- Tasten.
3. Drücken Sie die **MENUE**-Taste, um in den Betriebsmodus zu gelangen.

UHR/DAT (Uhrzeit und Datum einstellen)



1. Drücken Sie die **MENUE**-Taste, bis **UHR/DAT** erscheint.
2. Mit **OK** kommen Sie in den Menüpunkt Uhrzeit.
3. Stellen Sie jetzt mit der +/- Tasten die aktuelle Uhrzeit ein.
4. Ist die Uhrzeit eingestellt, bestätigen Sie mit **OK**.
5. Verfahren Sie mit der Einstellung **JAHR**, **MONAT** und **TAG** wie oben beschrieben.
6. Drücken Sie die **MENUE**-Taste, um in den Betriebsmodus zu gelangen.

PROG 1/ASTRO WOCHE

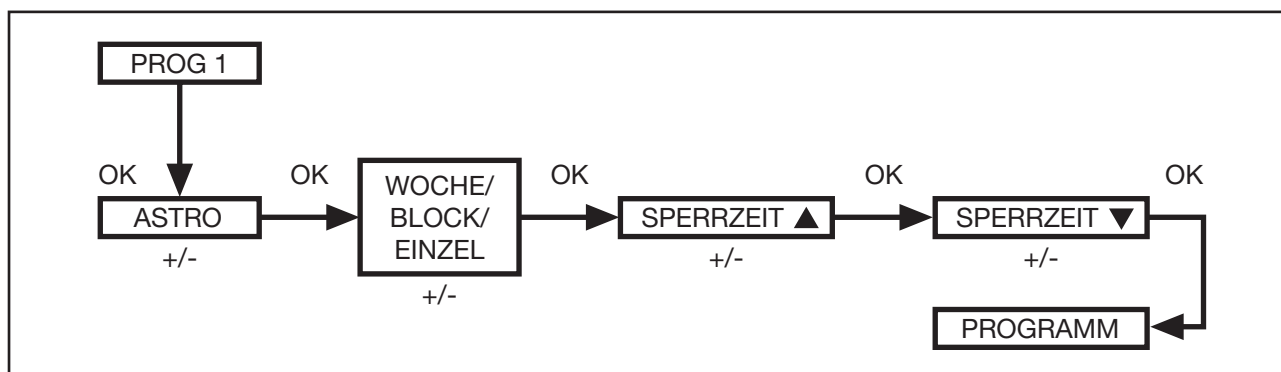
(Astrofunktion für Woche + Sperrzeiten ▲▼)

PROG 1/ASTRO BLOCK

(Astrofunktion für Block 1/2 + Sperrzeiten ▲▼)

PROG 1/ASTRO EINZEL

(Astrofunktion für Einzel + Sperrzeiten ▲▼)



1. Drücken Sie die **MENUE**-Taste.
2. Um das Menü **PROGRAMM** auszuwählen, drücken Sie die **+** Taste, bis **PROGRAMM** erscheint.
3. Bestätigen Sie mit **OK**. **PROG 1** erscheint.
4. Bestätigen Sie mit **OK**.
5. Drücken Sie die **+** Taste, bis das Menü **ASTRO** erscheint.
6. Bestätigen Sie mit **OK**.
7. Wählen Sie jetzt mit **+/-** Ihre gewünschte **PROG 1 ASTRO** Funktion aus:

ASTRO WOCHE

Mit **OK** kommen Sie in den Menüpunkt **WOCHE** (1–7). Alle weiteren Eingaben beziehen sich jetzt auf jeden Tag der Woche.

ASTRO BLOCK

Mit **OK** kommen Sie in den Menüpunkt **BLOCK** (**BLOCK 1** 1–5, **BLOCK 2** 6, 7). Alle weiteren Eingaben beziehen sich jetzt auf **BLOCK 1** (1–5) und **BLOCK 2** (6, 7).

ASTRO EINZEL

Mit **OK** kommen Sie in den Menüpunkt **EINZEL** (1, 2, 3, 4, 5, 6, 7). Alle weiteren Eingaben beziehen sich jetzt auf jeden einzelnen Tag der Woche.

Programmierung

8. Mit den +/- Tasten stellen Sie jetzt die **SPERRZEIT ▲** und die **SPERRZEIT ▼** ein. Bestätigen Sie jede Eingabe mit **OK**.
9. Drücken Sie die **MENUE**-Taste, um in den Betriebsmodus zu gelangen.

PROG 1/ASTRO ABEND WOCHE

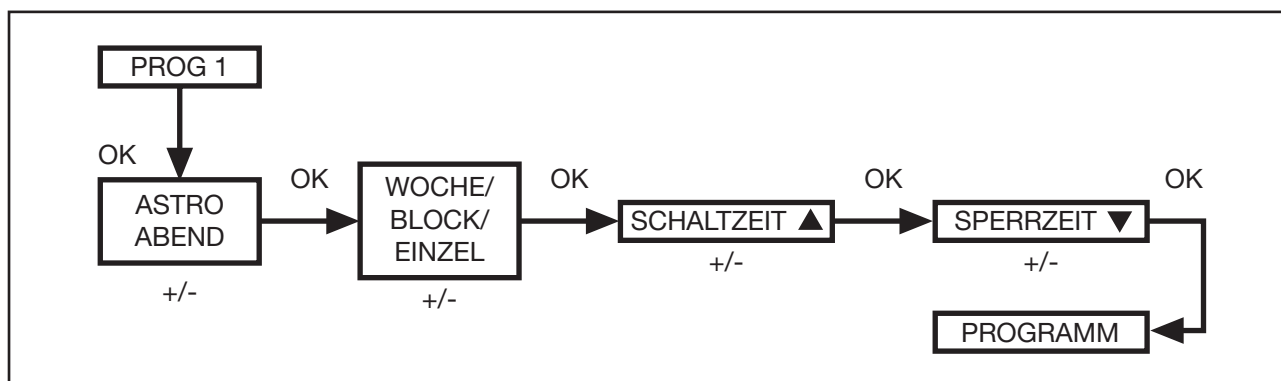
(Astrofunktion Abend für Woche + Schaltzeit ▲ + Sperrzeit ▼)

PROG 1/ASTRO ABEND BLOCK

(Astrofunktion Abend für Block 1/2 + Schaltzeit ▲ + Sperrzeit ▼)

PROG 1/ASTRO ABEND EINZEL

(Astrofunktion Abend für Einzel + Schaltzeit ▲ + Sperrzeit ▲)



1. Drücken Sie die **MENUE**-Taste.
2. Um das Menü **PROGRAMM** auszuwählen, drücken Sie die **+** Taste, bis **PROGRAMM** erscheint.
3. Bestätigen Sie mit **OK**. **PROG 1** erscheint.
4. Bestätigen Sie mit **OK**.
5. Drücken Sie die **+** Taste, bis das Menü **ASTRO ABEND** erscheint.
6. Bestätigen Sie mit **OK**.
7. Wählen Sie jetzt mit **+/-** Ihre gewünschte **PROG 1 ASTRO ABEND** Funktion aus:

ASTRO ABEND WOCHE

Mit **OK** kommen Sie in den Menüpunkt **WOCHE** (1–7). Alle weiteren Eingaben beziehen sich jetzt auf jeden Tag der Woche.

ASTRO ABEND BLOCK

Mit **OK** kommen Sie in den Menüpunkt **BLOCK** (**BLOCK 1** 1–5, **BLOCK 2** 6, 7). Alle weiteren Eingaben beziehen sich jetzt auf **BLOCK 1** (1–5) und **BLOCK 2** (6, 7).

ASTRO ABEND EINZEL

Mit **OK** kommen Sie in den Menüpunkt **EINZEL** (1, 2, 3, 4, 5, 6, 7). Alle weiteren Eingaben beziehen sich jetzt auf jeden einzelnen Tag der Woche.

Programmierung

8. Mit den +/- Tasten, stellen Sie jetzt die **SCHALTZEIT ▲** ein.
Bestätigen Sie die Eingabe mit **OK**.
9. Mit den +/- Tasten, stellen Sie jetzt die **SPERRZEIT ▼** ein.
Bestätigen Sie die Eingabe mit **OK**.
10. Drücken Sie die **MENUE**-Taste, um in den Betriebsmodus zu gelangen.

Programmierung

PROG 1/INDIVIDUELL WOCHE

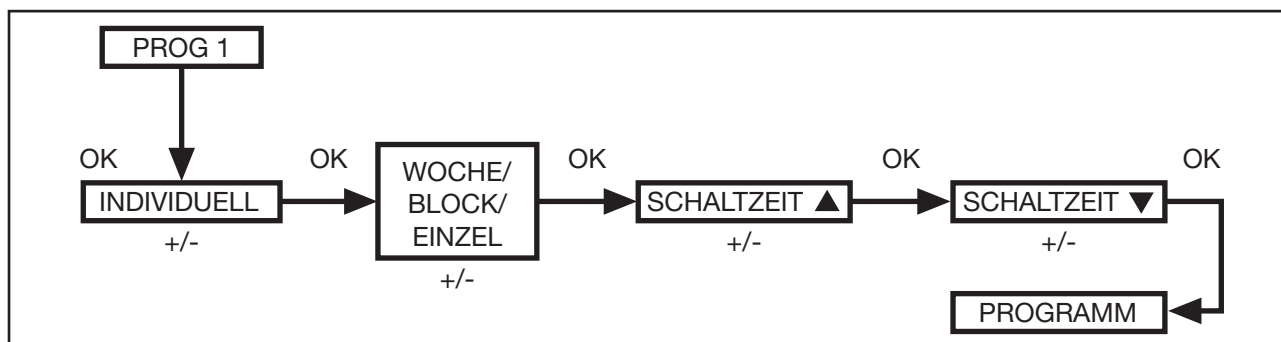
(Individuelle Schaltzeit ▲▼ für Woche)

PROG 1/INDIVIDUELL BLOCK

(Individuelle Schaltzeit ▲▼ für Block 1/2)

PROG 1/INDIVIDUELL EINZEL

(Individuelle Schaltzeit ▲▼ für Einzel)



1. Drücken Sie die **MENUE**-Taste.
2. Um das Menü **PROGRAMM** auszuwählen, drücken Sie die **+** Taste, bis **PROGRAMM** erscheint.
3. Bestätigen Sie mit **OK**. **PROG 1** erscheint.
4. Bestätigen Sie mit **OK**.
5. Drücken Sie die **+** Taste, bis **INDIVIDUELL** erscheint.
6. Bestätigen Sie mit **OK**.
7. Wählen Sie jetzt mit **+/-** Ihre gewünschte **PROG 1 INDIVIDUELL** Funktion aus:
INDIVIDUELL WOCHE
 Mit **OK** kommen Sie in den Menüpunkt **WOCHE** (1–7). Alle weiteren Eingaben beziehen sich jetzt auf jeden Tag der Woche.
- INDIVIDUELL BLOCK**
 Mit **OK** kommen Sie in den Menüpunkt **BLOCK** (**BLOCK 1** 1–5, **BLOCK 2** 6, 7). Alle weiteren Eingaben beziehen sich jetzt auf **BLOCK 1** (1–5) und **BLOCK 2** (6, 7).
- INDIVIDUELL EINZEL**
 Mit **OK** kommen Sie in den Menüpunkt **EINZEL** (1, 2, 3, 4, 5, 6, 7). Alle weiteren Eingaben beziehen sich jetzt auf jeden einzelnen Tag der Woche.
8. Mit den **+/-** Tasten stellen Sie jetzt die **SCHALTZEIT ▲** und die **SCHALTZEIT ▼** ein. Bestätigen Sie jede Eingabe mit **OK**.
9. Drücken Sie die **MENUE**-Taste, um in den Betriebsmodus zu gelangen.

Programmierung

PROG 2/INDIVIDUELL WOCHE

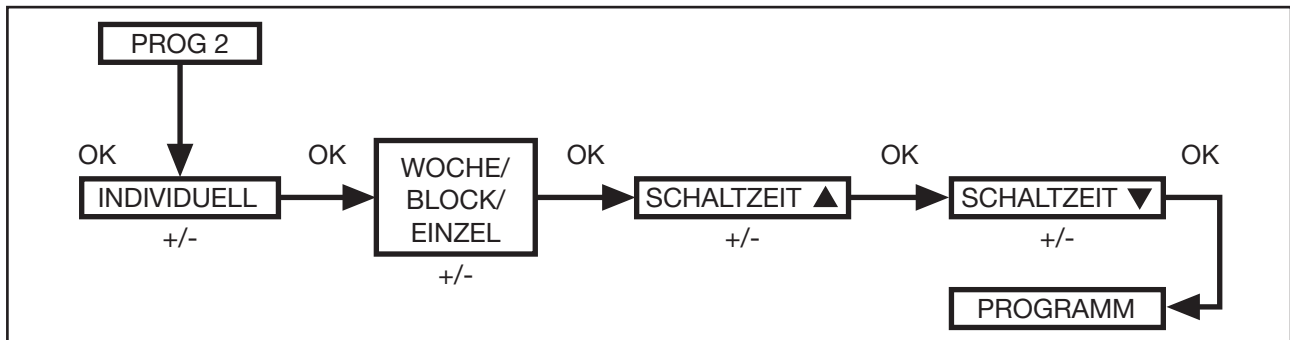
(Individuelle Schaltzeit ▲▼ für Woche)

PROG 2/INDIVIDUELL BLOCK

(Individuelle Schaltzeit ▲▼ für Block 1/2)

PROG 2/INDIVIDUELL EINZEL

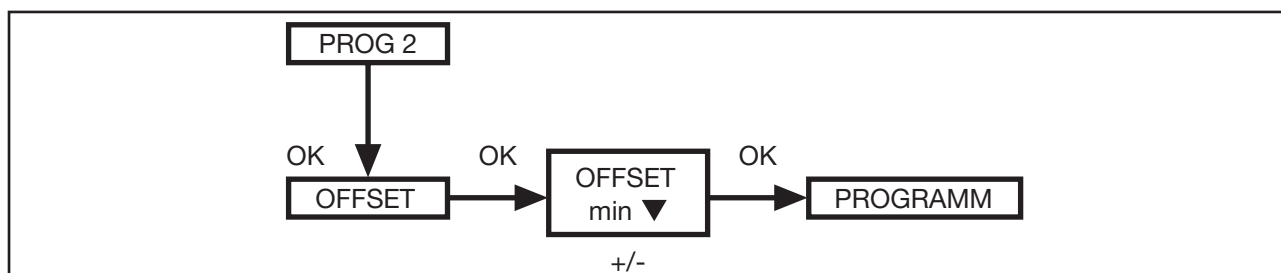
(Individuelle Schaltzeit ▲▼ für Einzel)



1. Drücken Sie die **MENUE**-Taste.
2. Um das Menü **PROGRAMM** auszuwählen, drücken Sie die **+** Taste, bis **PROGRAMM** erscheint.
3. Bestätigen Sie mit **OK**.
4. Drücken Sie die **+** Taste **PROG 2** erscheint.
5. Bestätigen Sie mit **OK**.
6. Drücken Sie die **+** Taste, bis **INDIVIDUELL** erscheint.
7. Bestätigen Sie mit **OK**.
8. Wählen Sie jetzt mit **+/-** Ihre gewünschte **PROG 2 INDIVIDUELL** Funktion aus:
INDIVIDUELL WOCHE
 Mit **OK** kommen Sie in den Menüpunkt **WOCHE** (1–7). Alle weiteren Eingaben beziehen sich jetzt auf jeden Tag der Woche.
- INDIVIDUELL BLOCK**
 Mit **OK** kommen Sie in den Menüpunkt **BLOCK** (**BLOCK 1** (1–5), **BLOCK 2** (6, 7)). Alle weiteren Eingaben beziehen sich jetzt auf **BLOCK 1** (1–5) und **BLOCK 2** (6, 7).
- INDIVIDUELL EINZEL**
 Mit **OK** kommen Sie in den Menüpunkt **EINZEL** (1, 2, 3, 4, 5, 6, 7). Alle weiteren Eingaben beziehen sich jetzt auf jeden einzelnen Tag der Woche.
9. Mit den **+/-** Tasten stellen Sie jetzt die **SCHALTZEIT ▲** und die **SCHALTZEIT ▼** ein. Bestätigen Sie jede Eingabe mit **OK**.
10. Drücken Sie die **MENUE**-Taste, um in den Betriebsmodus zu gelangen.

Programmierung

PROG 2/OFFSET (z. B. Abfahrzeit Abend auf Lüftungsposition)

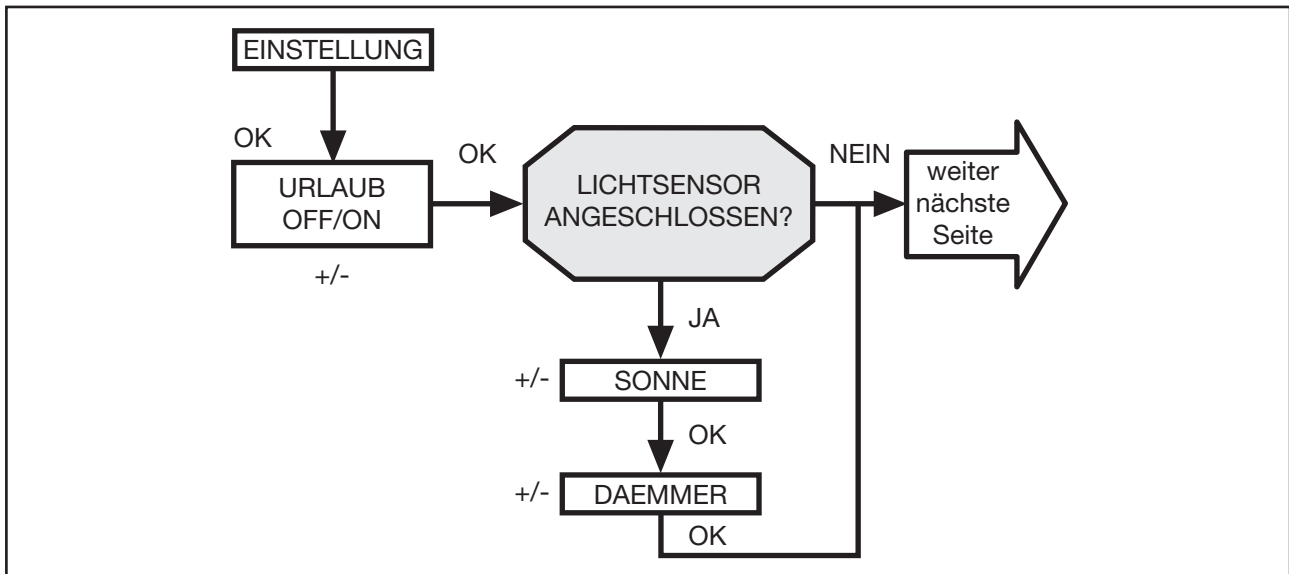


1. Drücken Sie die **MENUE**-Taste.
2. Um das Menü **PROGRAMM** auszuwählen, drücken Sie die **+** Taste, bis **PROGRAMM** erscheint.
3. Bestätigen Sie mit **OK**.
4. Drücken Sie die **+** Taste **PROG 2** erscheint.
5. Bestätigen Sie mit **OK**.
6. Drücken Sie die **+** Taste, bis das Menü **OFFSET** erscheint.
7. Bestätigen Sie mit **OK**.
8. Mit der **+/-** Taste können Sie die Abfahrt separat einstellen (max. +/- 240 Min., abhängig von **PROG 1 SCHALTZEIT ▼**). Bestätigen Sie Ihre Eingabe mit **OK**.
9. Drücken Sie die **MENUE**-Taste, um in den Betriebsmodus zu gelangen.

Hinweis: Unter dem Menüpunkt **EINSTELLUNG** müssen Sie die Fahrzeit der Lüftungsposition angeben und bei der Endlagenposition **PROG 2 LUEFTUNG** auswählen.

EINSTELLUNG

URLAUB, LICHTSENSOR (Urlaub OFF/ON, Sonne/Dämmerung)



1. Drücken Sie die **MENUE**-Taste.
2. Um das Menü **EINSTELLUNG** auszuwählen, drücken Sie die **+** Taste, bis **EINSTELLUNG** erscheint.
3. Bestätigen Sie mit **OK**.
4. **URLAUB OFF/ON** erscheint.
5. Mit der **+/-** Taste können Sie die Urlaubsfunktion auf **ON** oder **OFF** stellen.
6. Bestätigen Sie Ihre Auswahl mit **OK**.

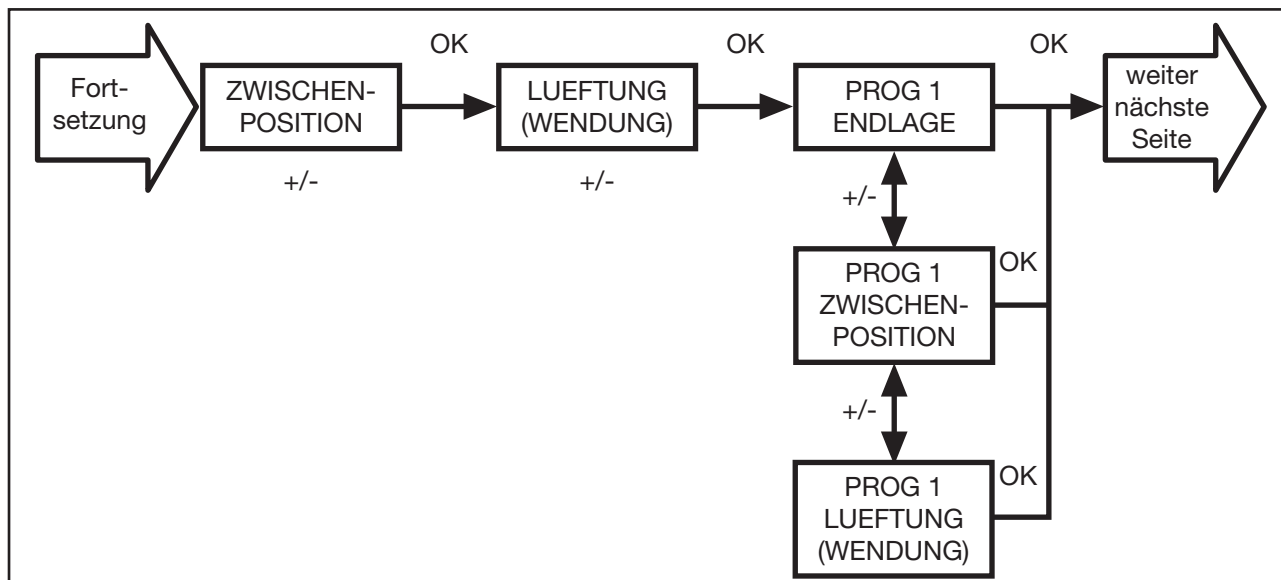
Hinweis: Nur wenn ein Lichtsensor im Gerät eingesteckt ist, wird Ihnen dieses Dialogfenster angezeigt.

7. Sie haben die Urlaubsfunktion bestätigt. **SONNE** erscheint.
8. Der zuvor eingestellte Wert erscheint.
9. Mit der **+/-** Taste können Sie den Sonnenwert verstellen. (Die linken beiden Stellen im Display zeigen den aktuellen Lichtwert an.)
10. Bestätigen Sie Ihre Eingabe mit **OK**.
Verfahren Sie mit der Einstellung **DAEMMER** wie bei **SONNE** beschrieben.
11. Die Funktion **SONNE/DAEMMER** ist jetzt eingestellt.

Zur weiteren Programmierung im Menü EINSTELLUNG lesen Sie bitte weiter.

EINSTELLUNG

ZWISCHENPOSITION, LUEFTUNG/WENDUNG, PROG 1 ENDLAGE (Zeit/Lageprogrammierung)

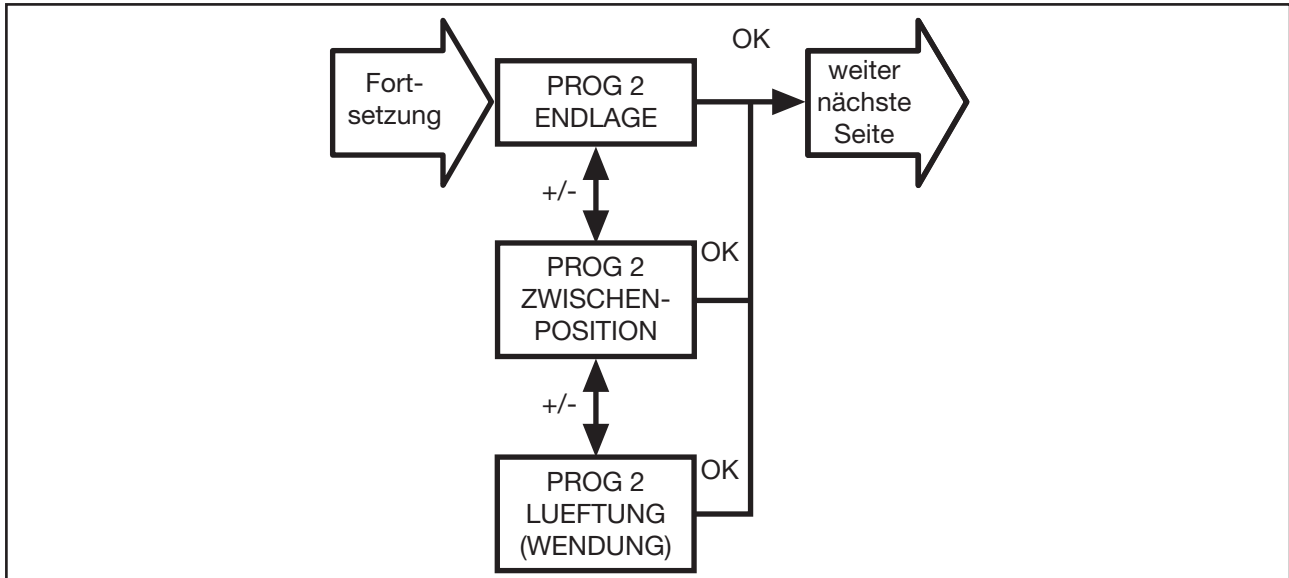


1. Sie haben die Menüpunkte **URLAUB/LICHTSENSOR** bestätigt. **ZWISCHENPOSITION** erscheint.
2. Mit der +/- Taste können Sie die Fahrzeit zur **ZWISCHENPOSITION** einstellen. Die Angabe der Fahrzeit erfolgt in Sekunden oder Sie fahren die **ZWISCHENPOSITION** mit der **AB-/AUF**-Taste aus der oberen Endlage an.
3. Bestätigen Sie mit **OK**.
4. Mit der +/- Taste können Sie die Fahrzeit zur **LUEFTUNG/WENDUNG** einstellen. Die Angabe der Fahrzeit erfolgt in Sekunden oder Sie fahren die **LUEFTUNG/WENDUNG** mit der **AUF-/AB**-Taste aus der unteren Endlage an. Bestätigen Sie mit **OK**.
5. Sie haben den Menüpunkt **LUEFTUNG/WENDUNG** bestätigt. **PROG 1 ENDLAGE/PROG 1 ZWISCHENPOSITION** oder **PROG 1 LUEFTUNG/WENDUNG** erscheint.
6. Mit der +/- Taste können Sie zwischen **PROG 1 ENDLAGE**, **PROG 1 ZWISCHENPOSITION** und **PROG 1 LUEFTUNG/WENDUNG** auswählen.
7. Bestätigen Sie Ihre Auswahl mit **OK**.
8. Die Funktion **PROG 1 ENDLAGE** ist jetzt eingestellt.

Zur weiteren Programmierung im Menü EINSTELLUNG lesen Sie bitte weiter.

EINSTELLUNG

PROG 2 ENDLAGE (Lageprogrammierung)



Hinweis: Nur wenn in **PROG 2** eine Zeit eingestellt ist, wird Ihnen dieses Dialogfenster angezeigt.

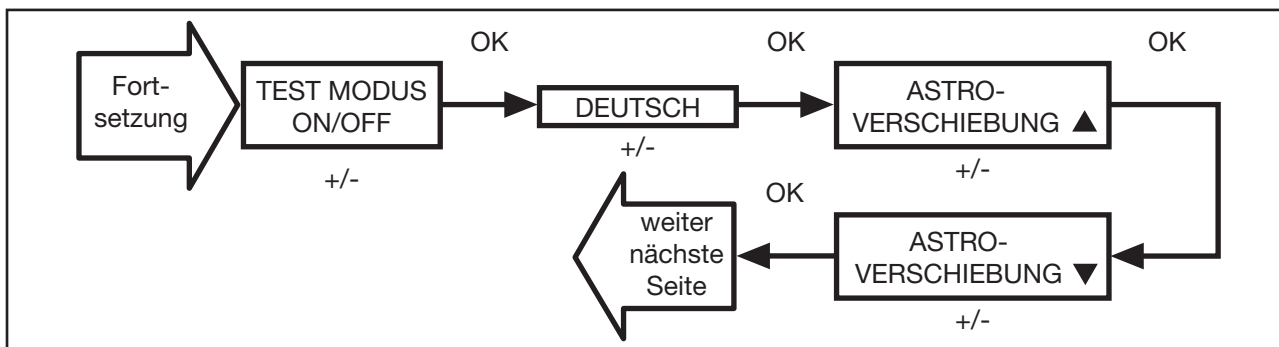
1. Sie haben den Menüpunkt **PROG 1 ENDLAGE** bestätigt. **PROG 2 ENDLAGE** erscheint.
2. Mit der +/- Taste können Sie zwischen **PROG 2 ENDLAGE**, **PROG 2 ZWISCHENPOSITION** und **PROG 2 LUEFTUNG/WENDUNG** auswählen.
3. Bestätigen Sie Ihre Auswahl mit **OK**.
4. Die Funktion **PROG 2 LAGE** ist jetzt eingestellt.

Zur weiteren Programmierung im Menü EINSTELLUNG lesen Sie bitte weiter.

EINSTELLUNG

DEUTSCH/ASTROVERSCHIEBUNG ▲▼

(Sprachauswahl, Astroverschiebung)



Hinweis: Nur wenn ein Lichtsensor im Gerät eingesteckt ist, wird Ihnen der Menüpunkt **TEST MODUS** angezeigt.

1. Sie haben den Menüpunkt **PROG 2 ENDLAGE** bestätigt. **TEST MODUS ON/OFF** erscheint.
2. Mit der +/- Taste können Sie den **TEST MODUS** aktivieren oder deaktivieren (**ON/OFF**).
Bestätigen Sie mit **OK**. **DEUTSCH** erscheint.

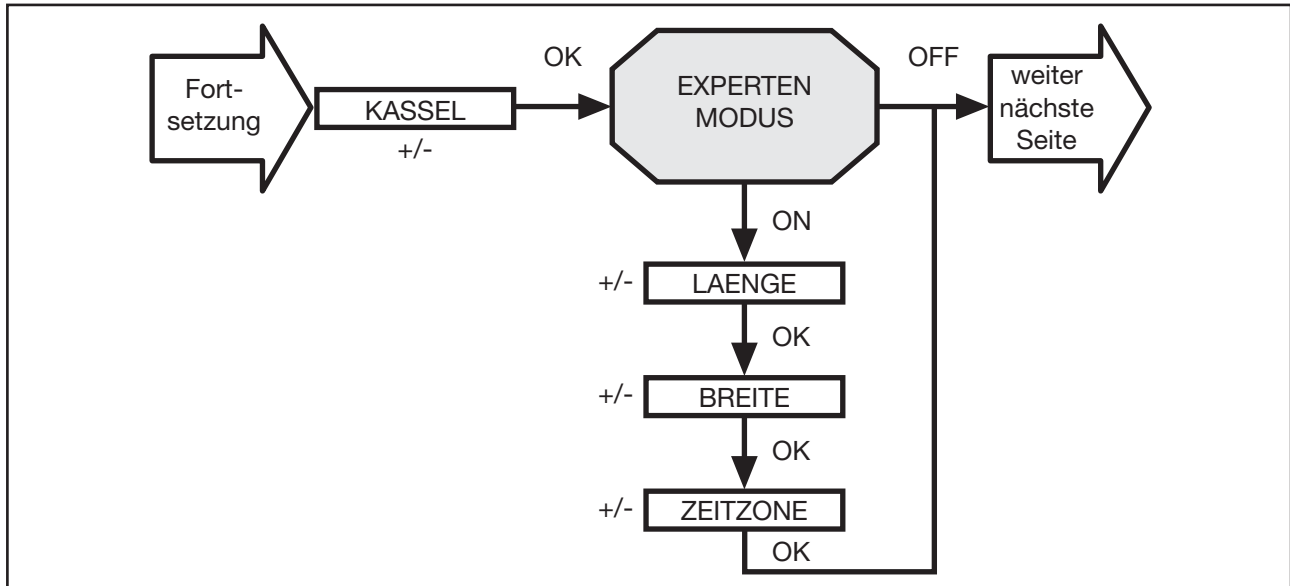
Hinweis: Der **TEST MODUS** wird beendet, wenn Sie die **OK**-Taste im Betriebsmodus drücken.

3. Mit der +/- Taste können Sie die gewünschte Sprache einstellen.
4. Bestätigen Sie Ihre Sprachauswahl mit **OK**.
5. **ASTROVERSCHIEBUNG ▲** erscheint.
6. Mit der +/- Taste können Sie die gewünschte Astroverschiebung ▲ einstellen (max. +/- 120 Min.).
7. Bestätigen Sie mit **OK**.
8. **ASTROVERSCHIEBUNG ▼** erscheint.
9. Mit der +/- Taste können Sie die gewünschte Astroverschiebung ▼ einstellen (max. +/- 120 Min.).
10. Bestätigen Sie mit **OK**.
11. Die Funktion **ASTROVERSCHIEBUNG ▼** ist jetzt eingestellt.

Zur weiteren Programmierung im Menü EINSTELLUNG lesen Sie bitte weiter.

EINSTELLUNG

EXPERTEN MODUS Städteauswahl (LAENGE, BREITE, ZEITZONE)

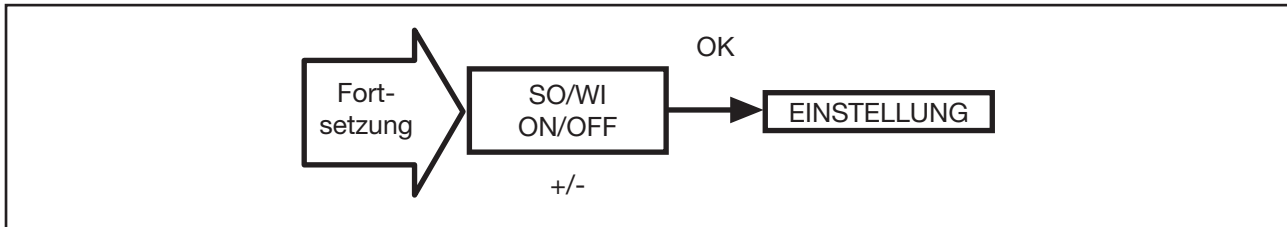


1. Sie haben die Funktion **ASTROVERSCHIEBUNG ▼** bestätigt. Städteauswahl (**KASSEL**) erscheint.
2. Mit der +/- Taste können Sie die nächstgelegene Stadt einstellen.
3. Bestätigen Sie mit **OK**.

Hinweis: Diese Dialogfenster werden nur angezeigt, wenn im Funktionsmenü der **EXPERTEN MODUS** auf **ON** steht.

4. **LAENGE** erscheint. (Wenn Sie eine genauere Bestimmung Ihres Standortes wünschen, können Sie diesen über die Längen- und Breitengrade einstellen.)
5. Mit der +/- Taste können Sie den gewünschten Längengrad einstellen.
6. Bestätigen Sie mit **OK**. **BREITE** erscheint.
7. Mit der +/- Taste können Sie den gewünschten Breitengrad einstellen.
8. Bestätigen Sie mit **OK**. **ZEITZONE** erscheint.
9. Mit der +/- Taste können Sie die gewünschte **ZEITZONE**, in der Sie sich befinden, einstellen. Bestätigen Sie mit **OK**.
10. Die Funktion **ZEITZONE** ist jetzt eingestellt.

Zur weiteren Programmierung im Menü EINSTELLUNG lesen Sie bitte weiter.

EINSTELLUNG**SO/WI** (Automatische Sommer-/Winterzeitumstellung)

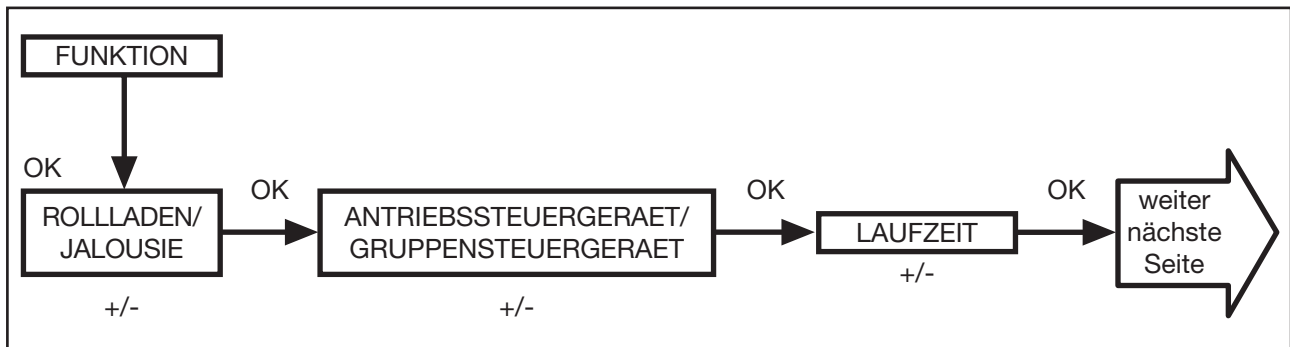
1. Sie haben die Funktion **ZEITZONE** bestätigt. **SO/WI** erscheint.
2. Mit der +/- Taste können Sie **SO/WI** ein- oder ausschalten.
3. Bestätigen Sie Ihre Auswahl mit **OK**.
4. Drücken Sie die **MENUE**-Taste, um in den Betriebsmodus zu gelangen.

FUNKTION

(nur bei abgezogenem Bedienteil, nur für Fachpersonal)

ROLLADEN/JALOUSIE, ANTRIEBSSTEUERGERAET/GRUPPENSTEUERGERAET, LAUFZEIT

(Auswahl des Behanges, Auswahl als Antriebssteuergerät/Gruppensteuergerät, Laufzeit des Rollladens/Jalousie)



1. Drücken Sie die **MENUE**-Taste.
2. Um das Menü **FUNKTION** auszuwählen, drücken Sie die + Taste, bis **FUNKTION** erscheint.
3. Bestätigen Sie mit **OK**. **ROLLADEN/JALOUSIE** erscheint.
4. Mit der +/- Taste können Sie zwischen Rollladen/Jalousie auswählen.
5. Bestätigen Sie mit **OK**.
ANTRIEBSSTEUERGERAET/GRUPPENSTEUERGERAET erscheint.
6. Mit der +/- Taste können Sie das gewünschte Steuergerät (**ANTRIEBSSTEUERGERAET/GRUPPENSTEUERGERAET**) auswählen.
7. Bestätigen Sie mit **OK**. **LAUFZEIT** erscheint.
8. Mit der +/- Taste können Sie die erforderliche Laufzeit einstellen (Voreinstellung: 120 Sekunden).
9. Bestätigen Sie mit **OK**.
10. Die Funktion **LAUFZEIT** ist jetzt eingestellt.

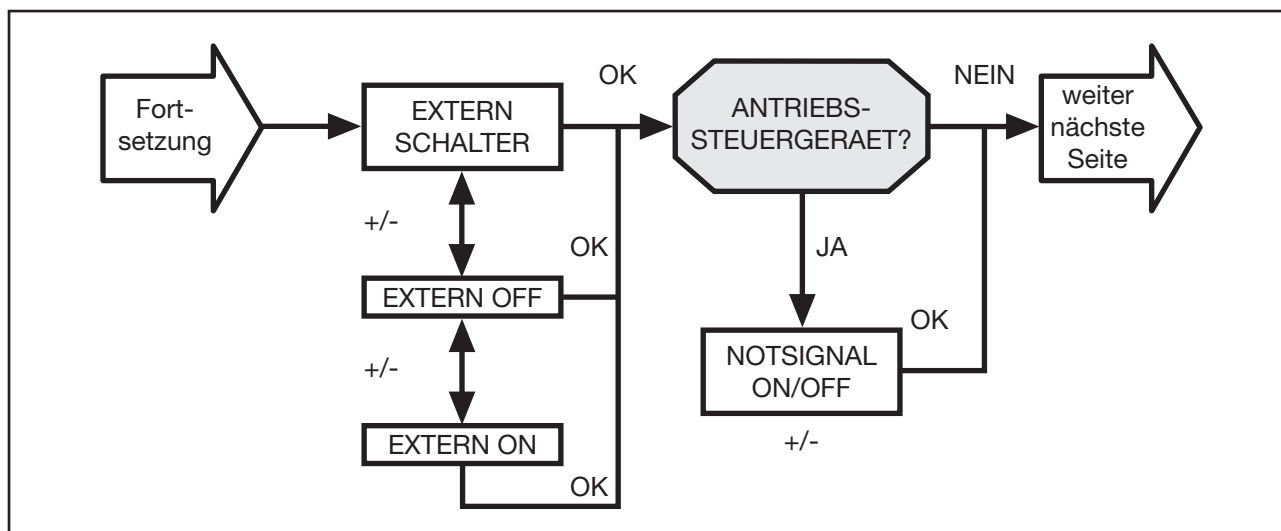
Zur weiteren Programmierung im Menü FUNKTION lesen Sie bitte weiter.

FUNKTION

(nur bei abgezogenem Bedienteil, nur für Fachpersonal)

EXTERN ON/OFF/SCHALTER, NOTSIGNAL ON/OFF

(Verarbeitung externer Signale, Verarbeitung von Notsignalen)



1. Sie haben die Funktion **LAUFZEIT** bestätigt. **EXTERN SCHALTER** erscheint. (**EXTERN ON/OFF/SCHALTER** bezeichnet die externen Steuersignale. Werkseinstellung ist **EXTERN SCHALTER**.)
2. Mit der +/- Taste können Sie die gewünschte Einstellung der Steuereingänge auswählen.
3. Bestätigen Sie Ihre Auswahl mit **OK**.

Hinweis: Nur wenn Sie **ANTRIEBSSTEUERGERAET** ausgewählt haben, wird Ihnen folgendes Dialogfenster angezeigt.

4. **NOTSIGNAL ON** erscheint. (**NOTSIGNAL ON** ist Werkseinstellung.)
5. Mit der +/- Taste können Sie das **NOTSIGNAL** auf **ON** oder **OFF** schalten. Bestätigen Sie mit **OK**.
6. Die Funktion **NOTSIGNAL ON/OFF** ist jetzt eingestellt.

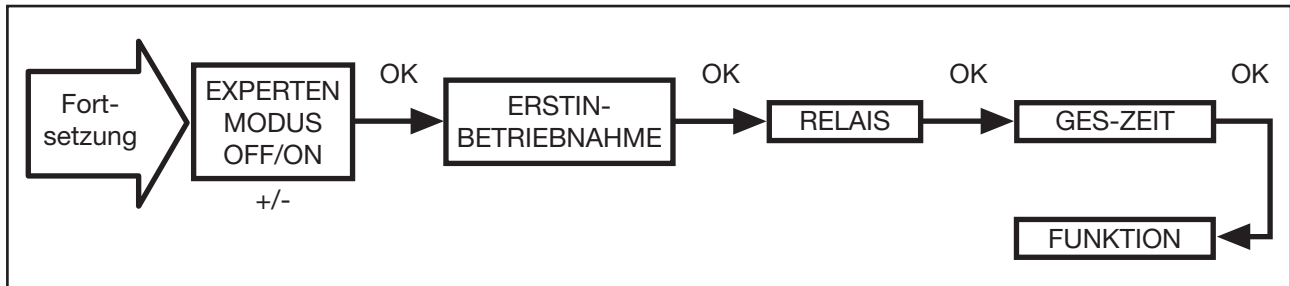
Zur weiteren Programmierung im Menü FUNKTION lesen Sie bitte weiter.

FUNKTION

(nur bei abgezogenem Bedienteil, nur für Fachpersonal)

ERSTINBETRIEBNAHME, RELAIS, GES-ZEIT

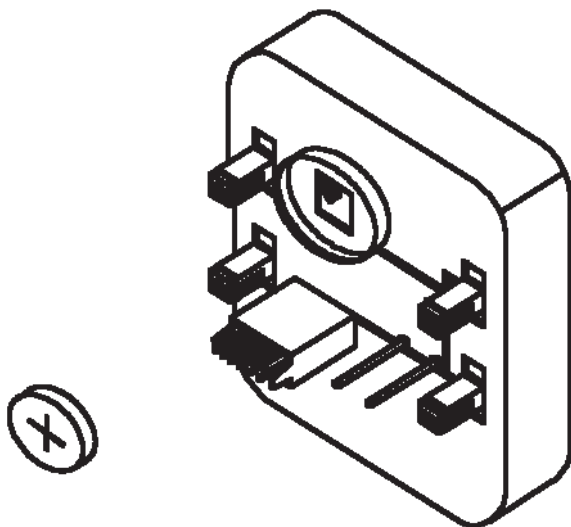
(Datum der Erstinbetriebnahme, Relaisschaltheufigkeit, Gesamtlaufzeit)



1. Sie haben die Funktion **NOTSIGNAL ON/OFF** bestätigt **EXPERTEN MODUS OFF/ON** erscheint.
2. Mit der +/- Taste können Sie die gewünschte Einstellung auswählen.
3. Bestätigen Sie Ihre Auswahl mit **OK**.
4. **ERSTINBETRIEBNAHME** erscheint.
5. Bestätigen Sie mit **OK**. **RELAIS** erscheint. (**RELAIS** bezeichnet die Relaisschaltheufigkeit.)
6. Betätigen Sie mit **OK**. **GES-ZEIT** erscheint. (**GES-ZEIT** bezeichnet die Gesamtlaufzeit der Uhr.)
7. Bestätigen Sie Ihre Auswahl mit **OK**.
8. Drücken Sie die **MENUE**-Taste, um in den Betriebsmodus zu gelangen.

Batteriewechsel/Technische Daten

Batteriewechsel



1. Ziehen Sie das Bedienteil ab.
2. Entnehmen Sie die Batterie.
3. Setzen Sie die neue Batterie (CR 2032) lagerichtig ein.
4. Stellen Sie die Uhrzeit neu ein.

Hinweis: Die eingestellten Werte bleiben erhalten.

Wartung und Pflege

Reinigen Sie das Gerät nur mit einem feuchten Tuch. Verwenden Sie kein Reinigungsmittel, da dieses den Kunststoff angreifen kann.

Technische Daten

Nennspannung:	230–240 V AC/50–60 Hz
Schaltstrom:	5 A/250 V AC bei $\cos \varphi = 1$
Batterietyp:	CR 2032
Schutzart:	IP 20
Schutzklasse:	II
Zulässige Umgebungstemperatur:	0 bis +55 °C
Montageart:	Unterputz Ø 58 mm Wandeinbau, Aufputz in entsprechendem AP-Gehäuse

Technische Änderungen vorbehalten.

Allgemeine Konformitätserklärung

Hiermit erklärt die Firma SELVE GmbH & Co. KG, dass sich der i-Timer Plus in Übereinstimmung mit den grundlegenden Anforderungen und den anderen relevanten Vorschriften der Richtlinie 1999/5/EG befindet.

Hinweise für die Fehlersuche

Hinweise für die Fehlersuche

Störung	Ursache	Beseitigung
Antrieb läuft nicht	Falscher Anschluss	Anschluss prüfen
Antrieb läuft in die falsche Richtung	Falscher Anschluss	Drähte ▲ und ▼ am Netzteil tauschen
Astroprogramm schaltet nicht genau	Datum stimmt nicht	Richtiges Datum einstellen
	Falsche Stadt oder Breiten- und Längengrad eingegeben	Richtige Stadt einstellen, exakten Breiten- und Längengrad einstellen
	Urlaubsfunktion eingeschaltet	Urlaubsfunktion ausschalten
	Astroverschiebung ist eingestellt	Astroverschiebung anpassen
Der i-Timer Plus führt die eingestellten Schaltbefehle nicht aus	Der Schiebeschalter steht auf Handbetrieb	Schiebeschalter auf Automatikbetrieb stellen
Der i-Timer Plus führt die eingestellten Schaltbefehle ungenau aus	Urlaubsfunktion ist eingeschaltet	Urlaubsfunktion ausschalten
Die eingestellten Sonnen- und Dämmerungsparameter lassen sich nicht ändern bzw. werden nicht angezeigt	Es ist kein Lichtsensor eingesteckt oder der Lichtsensor bzw. das Anschlusskabel ist defekt	Prüfen Sie den Lichtsensor, Anschlusskabel und Anschlussstecker prüfen
Der Rollladen fährt nicht in die Endlage	Laufzeit zu kurz eingestellt	Laufzeit im Funktionsmenü anpassen
	Endlagenposition nicht eingestellt	Endlagenposition im Einstellmenü PROG 1/2

Gewährleistung

Gewährleistung

Die Gewährleistungsdauer der SELVE GmbH & Co. KG für Neugeräte, die entsprechend der Einbauanleitung montiert wurden, beträgt 24 Monate ab Kaufdatum. Sie endet spätestens 30 Monate nach dem Herstellungsdatum. Die Gewährleistung erstreckt sich auf alle Konstruktions-, Material- und Fabrikationsfehler.

Nicht unter die Gewährleistung fallen Fehler und Mängel, die auf:

- fehlerhaften Einbau oder fehlerhafte Installation
- Nichtbeachtung der Einbau- und Bedienungsanleitung
- unsachgemäße Bedienung und Beanspruchung
- äußere Einwirkungen wie Stöße, Schläge oder Witterung
- Reparaturen und Änderungen durch nicht autorisierte Stellen
- Verwendung ungeeigneter Zubehörteile

zurückzuführen sind.

SELVE beseitigt Mängel am Produkt, die innerhalb der Gewährleistungszeit auftreten, kostenlos. Dies erfolgt durch Reparatur oder durch Ersatz des Gerätes. Durch die Ersatzlieferung aus Gewährleistungsgründen tritt keine Verlängerung der ursprünglichen Gewährleistungszeit ein. SELVE übernimmt keine Ein- und Ausbaukosten.

SELVE

SELVE GmbH & Co. KG

Werdohler Landstraße 286

D-58513 Lüdenscheid

Tel.: +49 2351 925-0

Fax: +49 2351 925-111

Internet: www.selve.de

E-Mail: info@selve.de

Contents

Safety instructions	44
Explanation of displays and buttons	45
General	46
Designated use	46
Installation/Connection	47
Initial operation	50
Default setting	50
Explanation of functions/terms used	51
General	51
TIME/DATE menu	52
PROGRAMME menu	52
SETTING menu	57
FUNCTION menu	59
Programming	61
OPERATING MODE (<i>Overview of the menu</i>)	61
TIME/DATE (<i>to set the time and date</i>)	61
PROGRAMME	
PROG 1/ASTRO	
(<i>Function for week + blocking time ▲▼</i>)	62
PROG 1/ASTRO EVENING	
(<i>Astro function evening for week +</i> <i>switching time ▲ + blocking time ▼</i>)	64
PROG 1/INDIVIDUAL	
(<i>Individual switching time ▲▼</i>)	66
PROG 2/INDIVIDUAL	
(<i>Additional individual switching time ▲▼</i>)	67
PROG 2/OFFSET	
(<i>Additional switching time ▼</i> <i>e. g. time shutters are lowered to</i> <i>ventilation position in the evening</i>)	68

Contents

SETTING

HOLIDAY, LIGHT SENSOR

(Holiday OFF/ON, sun/twilight setting) 69

**INTERMEDIATE POSITION, VENTILATION/TILT,
PROG 1 END LIMIT**

(Time/position programming) 70

PROG 2 END LIMIT

(Time/position programming) 71

GB ENGLISH/ASTRO SHIFT ▲▼

(Language, astro shift) 72

EXPERT MODE City

(LONGITUDE, LATITUDE, TIME ZONE) 73

SUMMER/WINTER

*(Automatic clock adjustment
for daylight saving changes)* 74

FUNCTION

**ROLLER SHUTTER/VENETIAN BLIND,
DRIVE CONTROLLER/GROUP CONTROLLER,
RUNNING TIME**

*(Selection of roller shutter/venetian blind, selection
of the drive controller/group controller, running time
of the roller shutter/venetian blind)* 75

EXTERNAL ON/OFF/SWITCH, ALARM SIGNAL ON/OFF

*(Processing external signals,
processing alarm signals)* 76

INITIAL OPERATION, RELAY, TOTAL RUNNING TIME

*(Date of initial operation, relay switching rate,
total running time)* 77

Changing the battery 78

Maintenance 78

Technical Data 78

General conformity declaration 78

Troubleshooting 79

Notes 80

Warranty 81

Safety instructions

Safety instructions



Warning!



Warning!

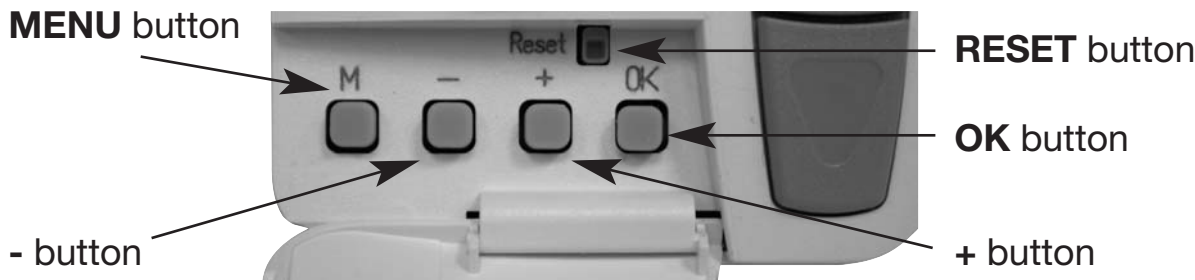
- Risk of injury through an electric shock.
- Terminal connections to a 230 V network must be made by an authorised electrician.
- Before assembly, always disconnect the mains lead from the power supply.
- The provisions of the local public utilities and stipulations for wet and damp rooms in accordance with VDE 100 must be observed when the system is connected.
- Use in dry rooms only.
- For use with unmodified original SELVE parts only.
- Keep persons away from the systems operating range.
- Keep children away from controls.
- Always observe country-specific regulations.
- Dispose of used batteries properly.
- Replace batteries with identical type (CR 2032) only.
- If the system is controlled by one or more devices, the system operating range must be visible during operation.
- Only cables with sufficient electric strength may be used to connect control cables (protective low voltages).
- The equipment contains small parts that could be swallowed.

Explanation of displays and buttons

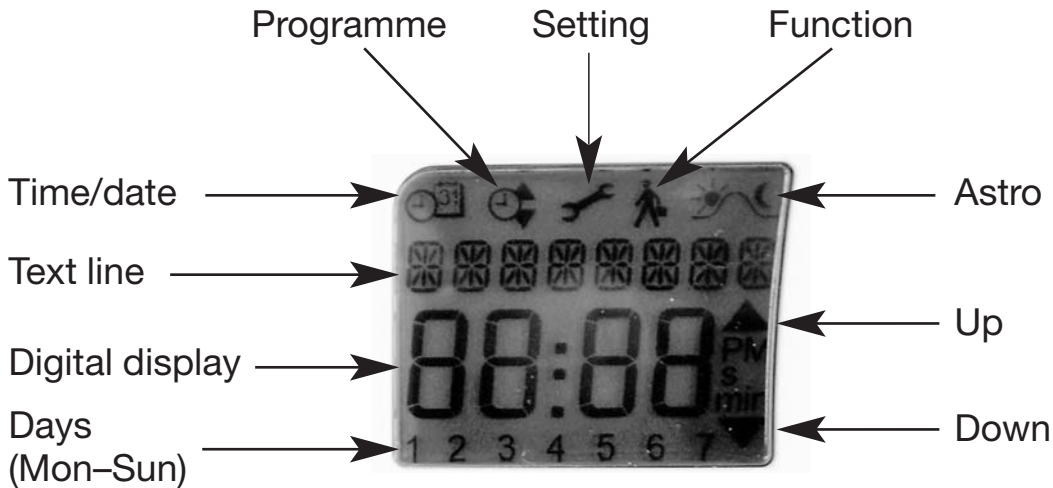
Explanation of displays and buttons



Buttons under the cover



Display symbols



General/Designated use

General

The i-Timer Plus, delivered from the factory with the current date and time (GMT), automatically controls the drive at the astro times (sunrise and sunset).

It is possible to manually operate the i-Timer Plus at any time.

Battery operation makes it also possible to programme the unit when the operating device is disconnected since the display is maintained.

The i-Timer Plus can be extended to perform a convenient sunshade function (shading plants and furniture) by installing a light sensor.

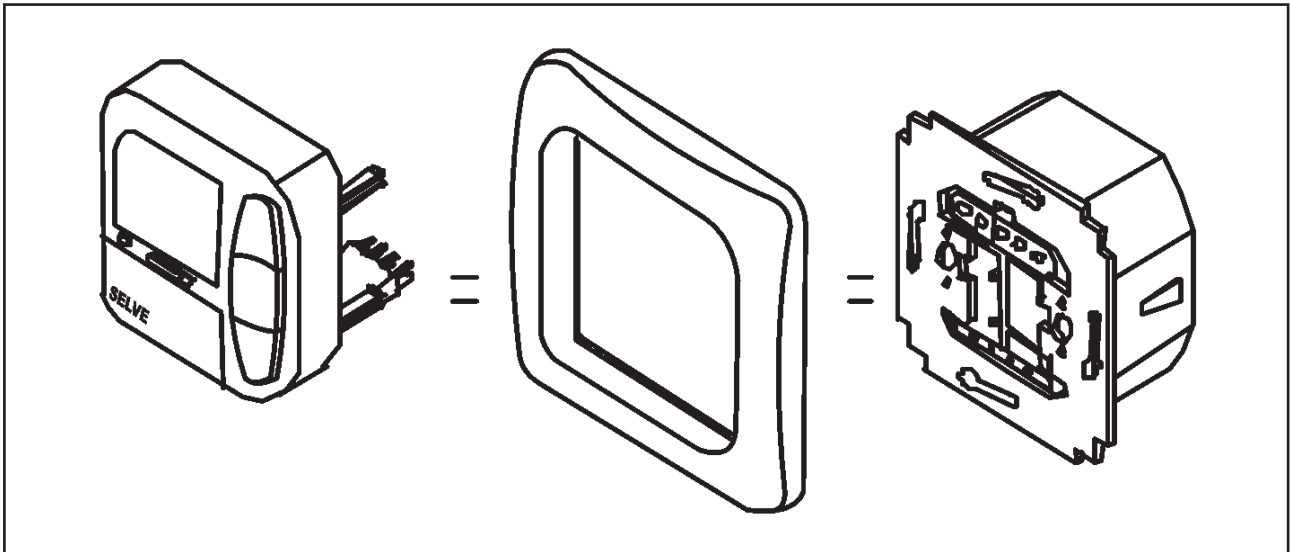
Designated use

The i-Timer Plus may only be used for controlling roller shutters and venetian blinds systems.

Connection of other devices must be carried out in consultation with specialised dealers.

Installation/Connection

Installation/Connection



Note



Warning!



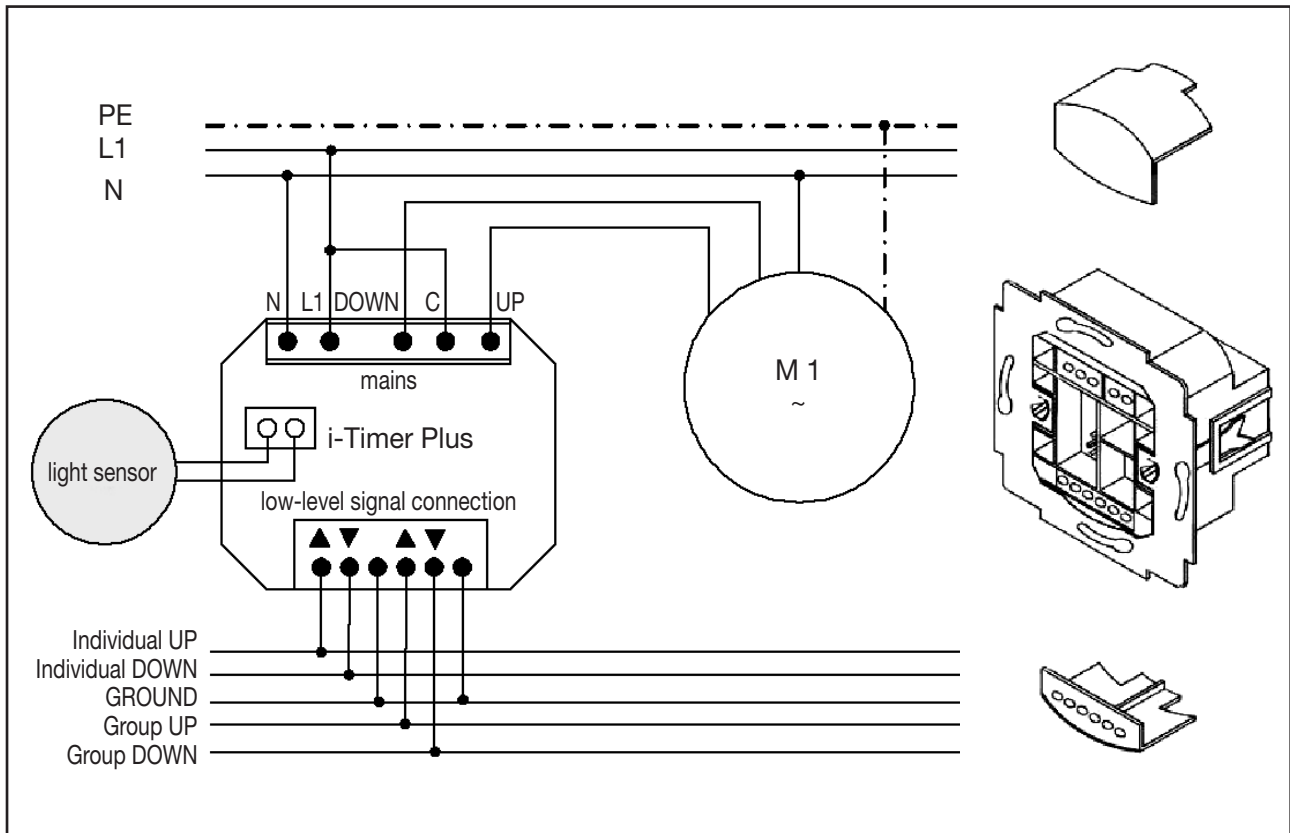
Warning!

- Risk of injury through an electric shock.
- Terminal connections must be carried out by an authorised electrician.
- If more than one drive is controlled using the i-Timer Plus, the drives must be decoupled by relay controls. Take into consideration the maximum switched current of the device.

1. Remove the protective caps.
2. Connect the power supply unit to the i-Timer Plus as follows:

Installation/Connection

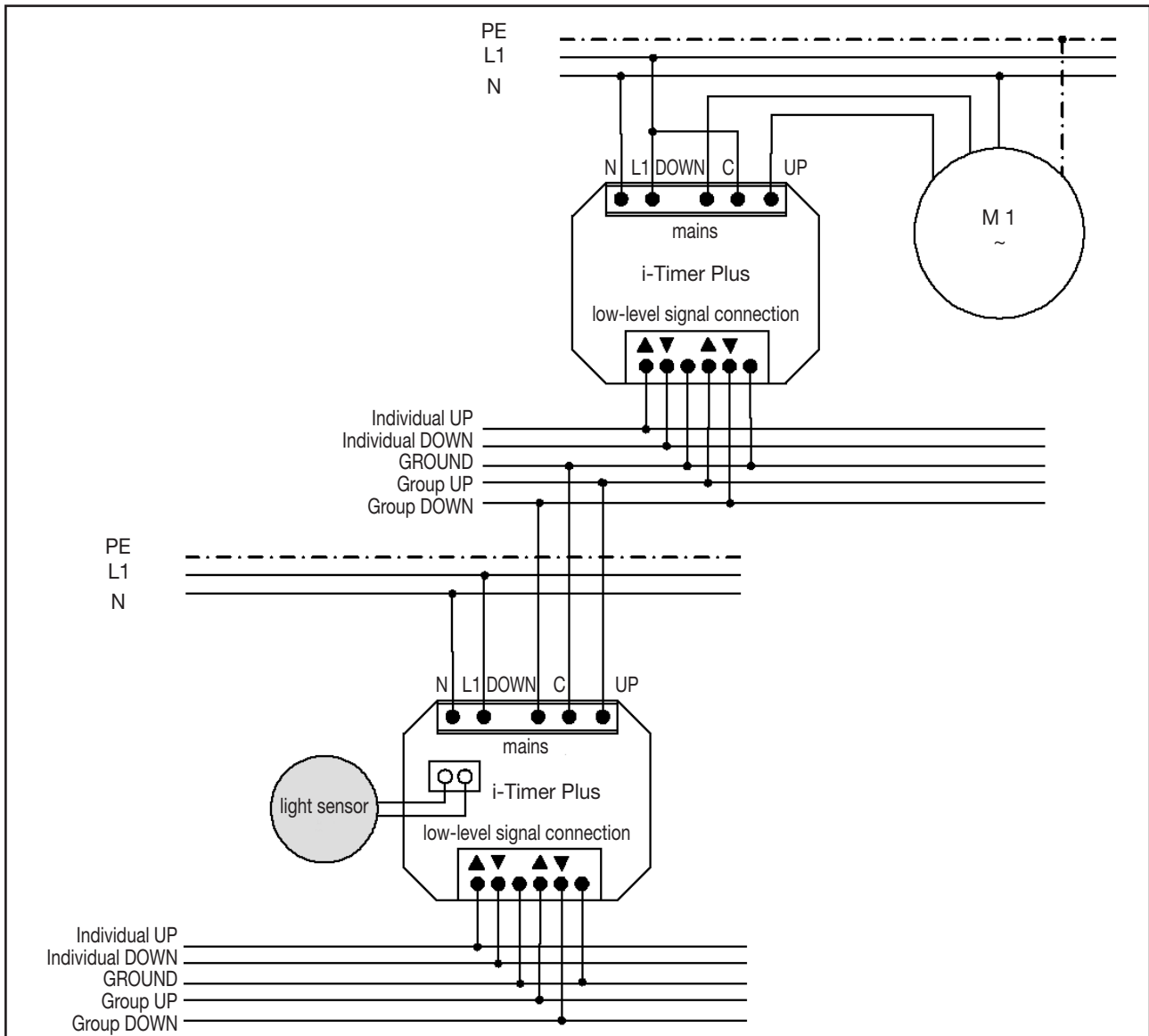
Connection as a drive controller



3. Put the protective caps back on the power supply unit.
4. Fix the power supply unit in the box.
5. Put the operating device in the frame and plug it into the power supply unit.

Installation/Connection

Connection as a group controller



3. Put the protective caps back on the power supply unit.
4. Fix the power supply unit in the box.
5. Put the operating device in the frame and plug it into the power supply unit.

Light sensors

Note: A light sensor can be connected to the device. See operating instructions for the i-Light Sensor.

Initial operation/Default setting

Initial operation

Press any button once to 'wake up' the timer. Now you can select the language with the +/- buttons and accept it with the **OK** button. The clock is in automatic mode.

Default setting

TIME/DATE:

- current GMT and current date

PROGRAMME:

- ASTRO → BLOCK → BLOCKING TIME (1–5)
 - ▲ 06:30 h
 - ▼ no default blocking time
- BLOCKING TIME (6, 7)
 - ▲ 08:00 h
 - ▼ no default blocking time

SETTING:

- HOLIDAY OFF
- light sensor SUN 05, sunlight value (if light sensor is connected)
- END LIMIT, location
- SUMMER/WINTER ON

FUNCTION:

- ROLLER SHUTTER, DRIVE CONTROLLER, EXTERNAL SWITCH, ALARM SIGNAL ON, EXPERT MODE OFF

Note: When the **RESET** button is pressed (with a ballpoint pen or similar), the i-Timer Plus reverts to the default setting.

Exception: Menu levels of function, language and city.

Explanation of functions/terms used

Explanation of functions/terms used

General

Manual/automatic sliding switch

In the 'Man' sliding switch setting, only manual command controls are carried out (e.g.: **UP, STOP, DOWN** by pressing the relevant buttons).

In the 'Auto' sliding switch setting, automatic command controls are carried out (e.g. shade function, twilight function, time, astro function...).

Alarm signal control light

When the alarm signal control light is illuminated, this indicates an alarm signal. If there is a permanent switching signal at the group or individual control inputs for more than 5 seconds, it is an alarm signal.

Group control

Group control is the control of several drives at the same time.

Operating mode

You see the time in the display.

OK button

When the **OK** button is pressed, the currently displayed values are saved.

+/- buttons

The following operations are possible using the + and - buttons:

- Menu → change value
- **Auto** mode → request information
 - + button → next automatic switching time ▲
 - - button → next automatic switching time ▼
 - + button and **OK** button → astro time ▲
 - - button and **OK** button → astro time ▼

Explanation of functions/terms used

MENU button

By pressing the **MENU** button, you can see an overview of the menu or the operating mode. The currently displayed values are **not** saved.

RESET button

When the **RESET** button is pressed (with a ballpoint pen or similar), the i-Timer Plus reverts to the default setting.

Exception: Menu levels of function, language and city.

TIME/DATE MENU

This menu is used to set the time and the date.

PROGRAMME MENU

The **PROGRAMME** menu allows you to set various switching times:

1. PROG 1

- Astro , astro evening, individual
 - week (1–7)
 - block 1/2 (1–5 and 6, 7)
 - individual (1, 2, 3, 4, 5, 6, 7)

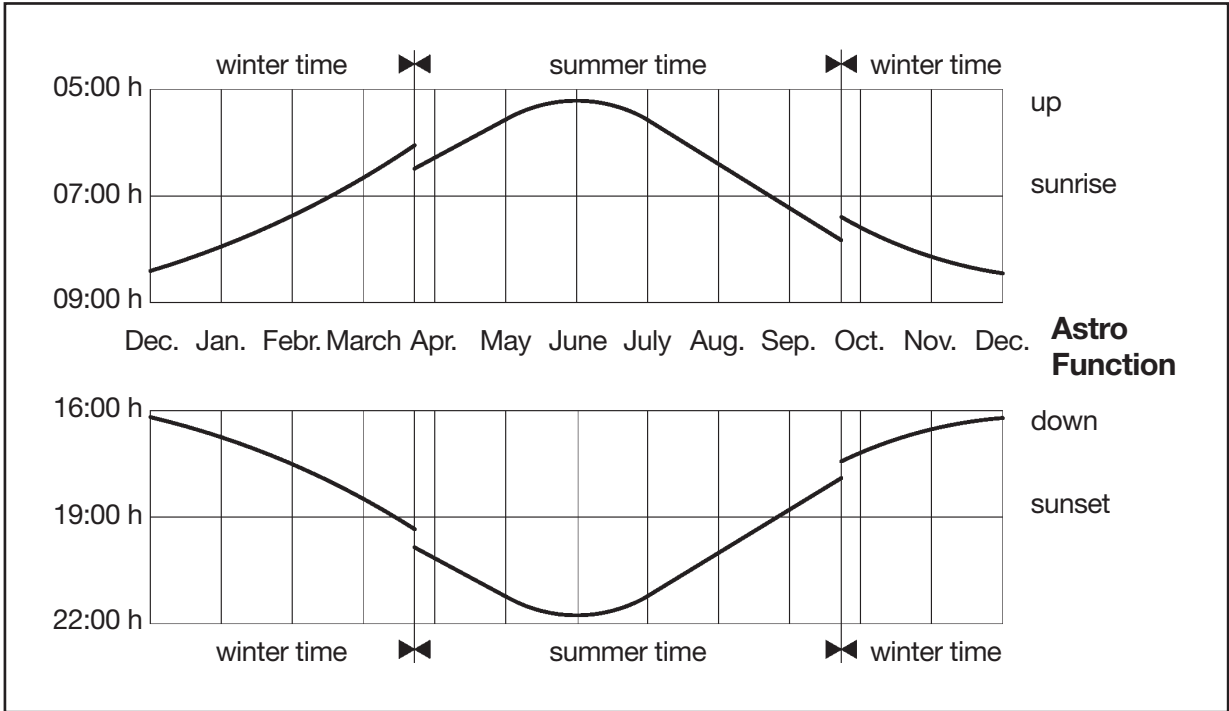
2. PROG 2 (e.g. lunch break)

- Individual
 - week (1–7)
 - block 1/2 (1–5 and 6, 7)
 - individual (1, 2, 3, 4, 5, 6, 7)
- Offset

Explanation of functions/terms used

ASTRO

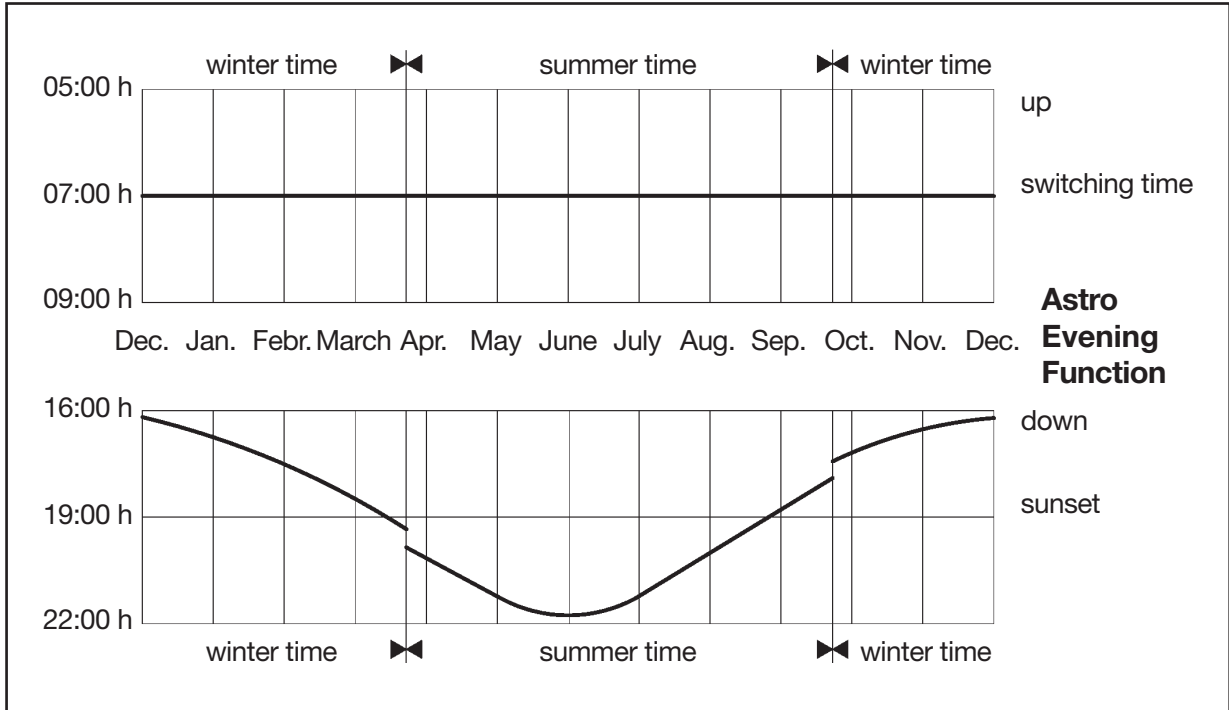
The i-Timer Plus automatically controls the roller shutters or venetian blinds at sunrise and sunset. These times are used as guidelines.



Explanation of functions/terms used

ASTRO EVENING

Roller shutters are raised according to the set switching time.
Roller shutters are lowered according to the astro function.



INDIVIDUAL

Sets the up and down control commands according to the switching times you have set.

WEEK

Using the **WEEK** menu, you can set the same switching times from Monday–Sunday (1–7).

BLOCK

Using the **BLOCK** menu, you can set two blocks.

Block 1: sets the switching times for Monday–Friday (1–5).

Block 2: sets the switching times for Saturday and Sunday (6, 7).

Explanation of functions/terms used

INDIVIDUAL

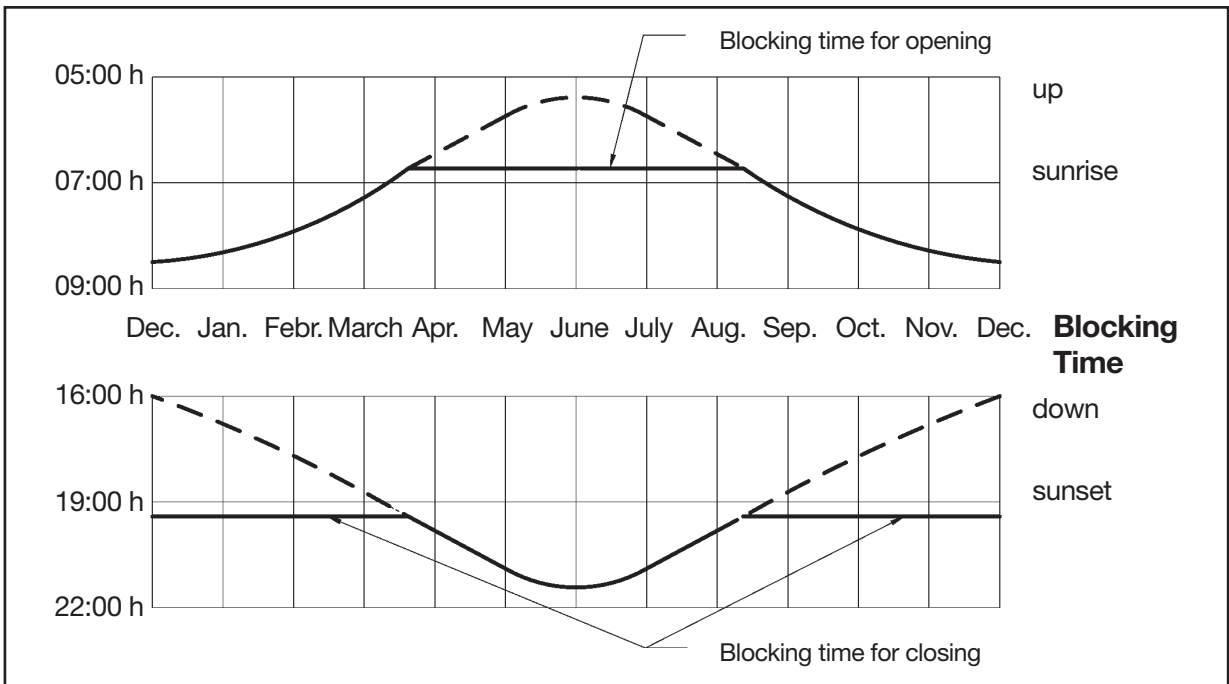
Using the **INDIVIDUAL** menu, you can set separate switching times for every day of the week.

BLOCKING TIME

Prevents the roller shutter from moving up or down too early because of the astro function.

For example: Astro time → 5:30 h
 Blocking time → 6:30 h
 The roller shutter does **not** move up before 6:30 h.

Astro time → 17:00 h
 Blocking time → 19:30 h
 The roller shutter does **not** move down before 19:30 h.



SWITCHING TIME

Automatic switching times for roller shutters and venetian blinds to be raised and lowered.

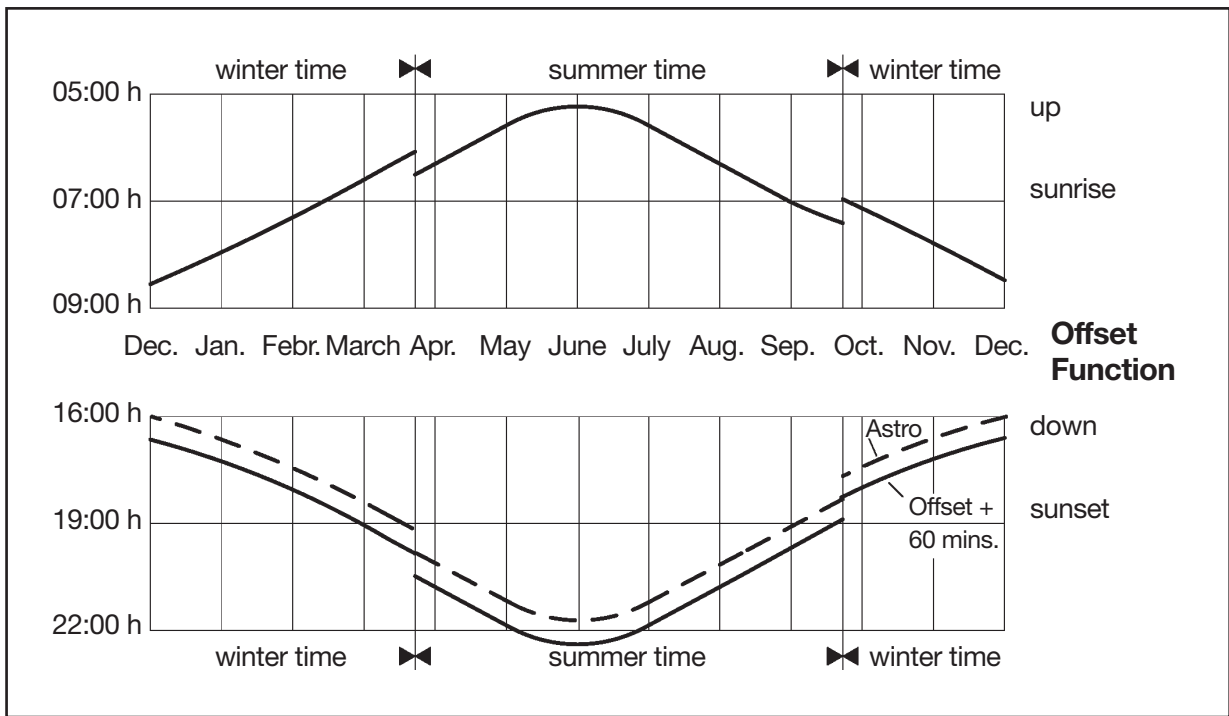
Explanation of functions/terms used

OFFSET

An additional switching time ▼ can be programmed using the **OFFSET** menu. This depends on the **PROG 1** switching time (max. +/- 240 mins.).

For example: Astro time → 20:00 h
 Offset → +60 mins.

The roller shutter moves to the intermediate position at 20:00 h and to the lower end limit at 21:00 h.



Explanation of functions/terms used

SETTING MENU

The **SETTING** menu gives you the following options:

- **HOLIDAY SETTING**
 - **SUN** (when sensor is connected)
 - **TWILIGHT SETTING** (when sensor is connected)
 - **INTERMEDIATE POSITION**
 - **VENTILATION/TILT**
 - **PROG 1 (END LIMIT, INTERMEDIATE POSITION, VENTILATION/TILT)**
 - **PROG 2 (END LIMIT, INTERMEDIATE POSITION, VENTILATION/TILT)**
 - **TEST MODE** (when sensor is connected)
 - Language (**GB ENGLISH**)
 - **ASTRO SHIFT ▲**
 - **ASTRO SHIFT ▼**
 - City (**LONDON**)
 - **LONGITUDE**
 - **LATITUDE**
 - **TIME ZONE**
- } Only when
EXPERT MODE is ON
- **SUMMER/WINTER** (automatic clock adjustment for daylight saving changes)

To set a function, press the **OK** button until you come to the required menu level.

HOLIDAY SETTING

The holiday setting simulates an occupied house while you are on holiday.

If the function is activated (**ON**), the roller shutter/venetian blind varies randomly from the programmed times (max.+ 30 mins.).

END LIMIT

The end limit is the point where the roller shutter/venetian blind is in the upper or lower end position.

Explanation of functions/terms used

INTERMEDIATE POSITION

The intermediate position is a position of the roller shutter/venetian blind between the upper and lower end limits that can be freely selected. This position can be reached from the upper position after programming.

Press the **DOWN** button **twice** in rapid succession to move to the intermediate position.

VENTILATION/TILT

The ventilation/tilt position is a position of the roller shutter/venetian blind between the upper and lower end limits that can be freely selected. Using this function, you can raise the roller shutter from the lower end limit until the ventilation slits are open. The slats of the venetian blind will be turned.

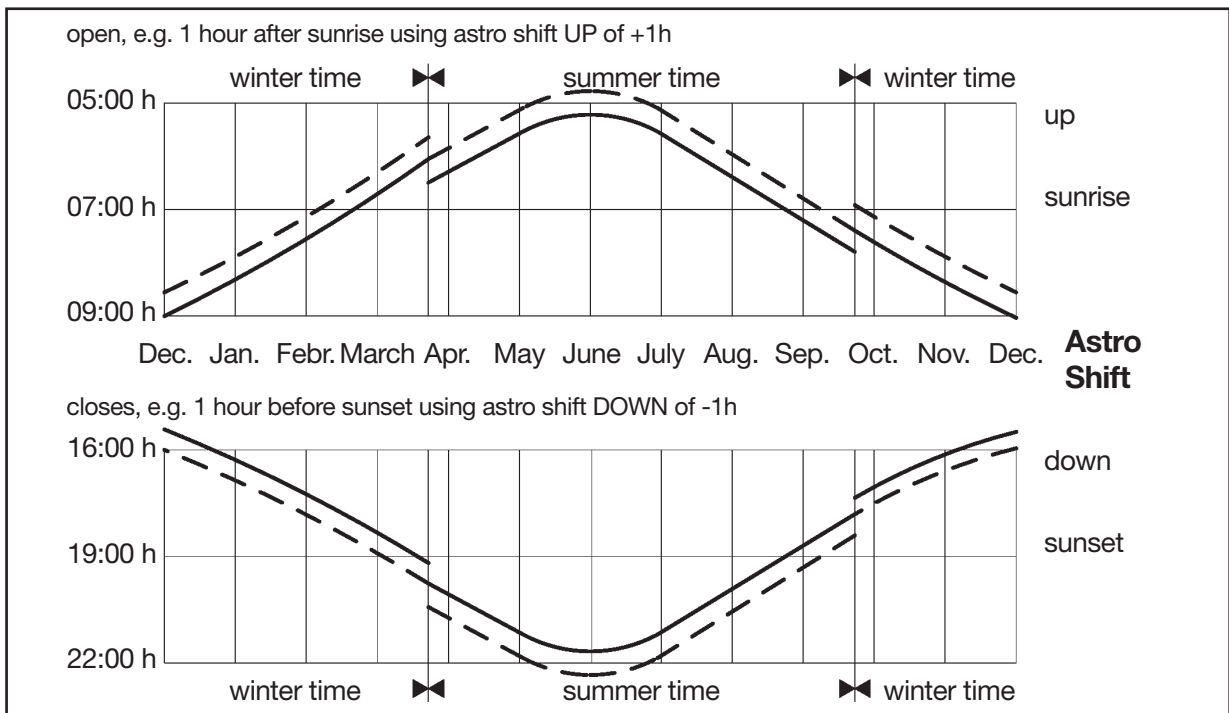
Press the **UP** button **twice** in rapid succession to move to the ventilation/tilt position.

Language (GB ENGLISH)

You can select your national language.

ASTRO SHIFT

With the astro shift setting, the astro time ▲ and astro time ▼ can be shifted independently of one another (max. +/- 120 mins.).



Explanation of functions/terms used

City (LONDON when the language is set to GB ENGLISH)

It is important to select a city for the astro function. Select the city nearest to where you are located.

LONGITUDE/LATITUDE/TIME ZONE (only when EXPERT MODE is ON)

You can find out your coordinates, for example, with the aid of an atlas.

SUMMER/WINTER

SUMMER/WINTER describes the automatic clock adjustment for daylight saving changes. If the default setting is **ON**, the timer adjusts lit automatically.

FUNCTION MENU

This mode is only intended for qualified electricians! (Will only appear when the operating device is disconnected.)

The **FUNCTION** menu gives you the option of setting the following functions:

- **ROLLER SHUTTER/VENETIAN BLIND** (select either roller shutter or venetian blind)
- **DRIVE CONTROLLER/GROUP CONTROLLER**
- **RUNNING TIME**
- **EXTERNAL (SWITCH/OFF/ON)**
Switches external group inputs
- **ALARM SIGNAL**
- **EXPERT MODE**
- **INITIAL OPERATION** (for purposes of service)
- **RELAY** (for purposes of service)
- **TOTAL RUNNING TIME** (for purposes of service)

DRIVE CONTROLLER

The drive is connected directly to the i-Timer Plus.

GROUP CONTROLLER

The i-Timer Plus controls a group.

Explanation of functions/terms used

EXTERNAL OFF/EXTERNAL ON/EXTERNAL SWITCH

- EXTERNAL OFF → group inputs are always switched off.
- EXTERNAL ON → group inputs are always switched on.
- EXTERNAL SWITCH → group inputs are switched on in auto mode, switched off in manual mode.

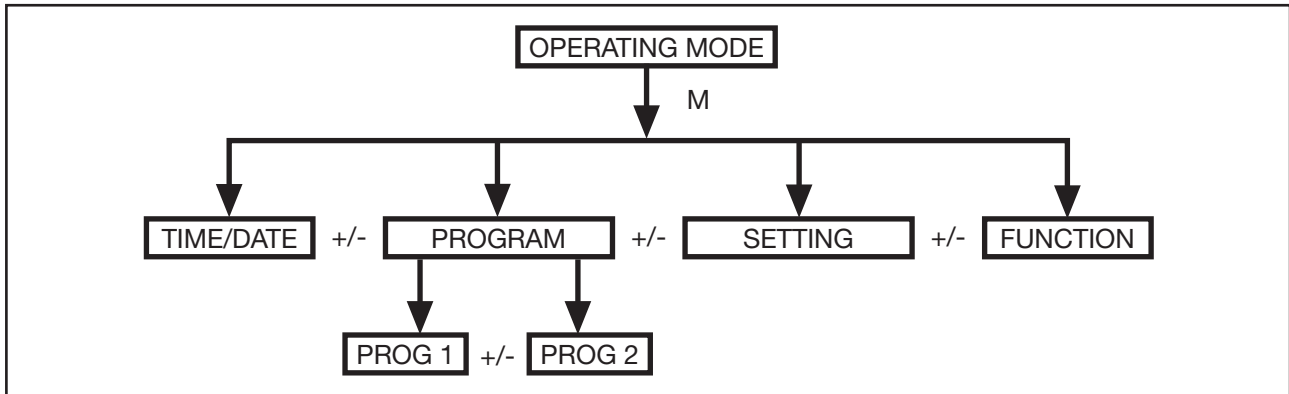
EXPERT MODE

If selecting the city (**EXPERT MODE OFF**) is not precise enough, you can make a fine adjustment by setting the degrees of longitude and latitude (**EXPERT MODE ON**).

Programming

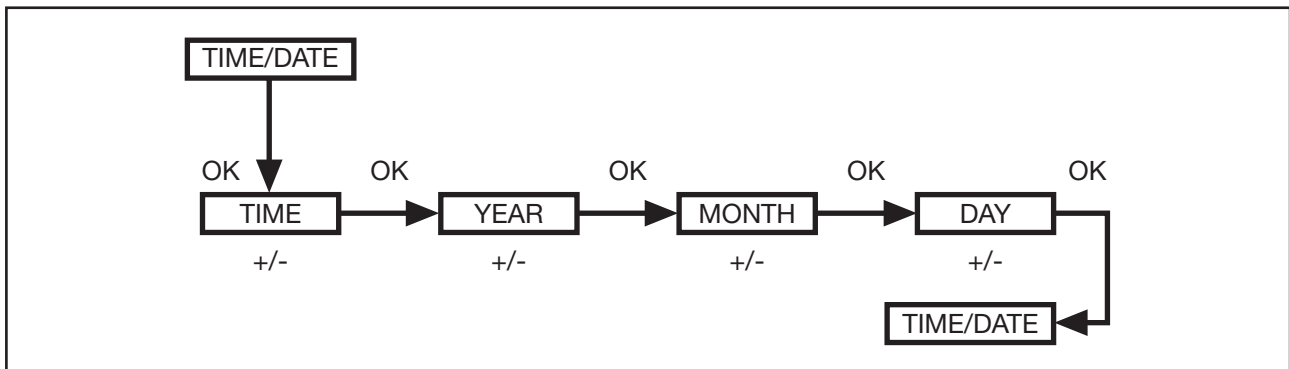
Programming

OPERATING MODE (Overview of the menu)



1. Press the **MENU** button until **TIME/DATE** appears.
2. To select further menus, press the +/- buttons.
3. Press the **MENU** button to switch to operating mode.

TIME/DATE (to set the time and date)



1. Press the **MENU** button until **TIME/DATE** appears.
2. By pressing **OK**, you get to the time menu level.
3. Now set the current time using the +/- buttons.
4. If the time is set correctly, confirm by pressing **OK**.
5. Repeat the above procedure for the settings **YEAR**, **MONTH** and **DAY**.
6. Press the **MENU** button to switch to operating mode.

Programming

PROG 1/ASTRO WEEK

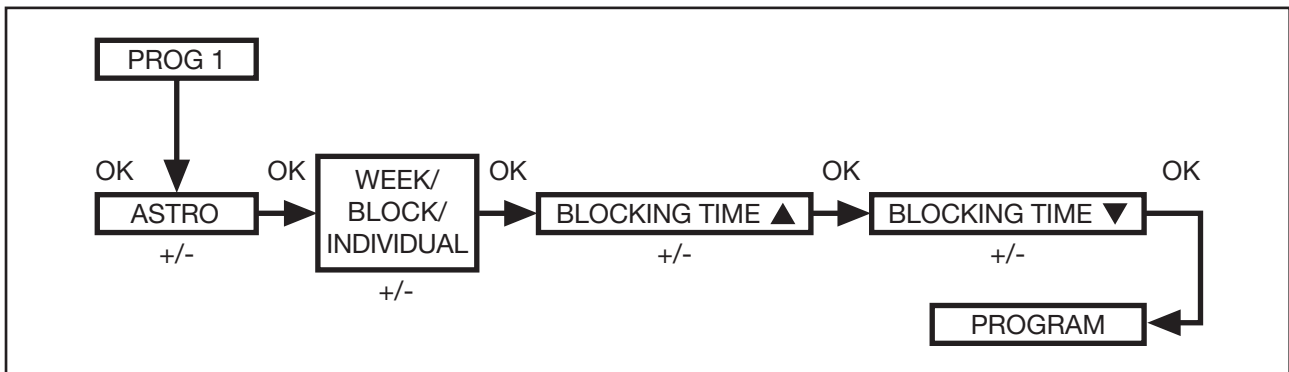
(Astro function for week + blocking time ▲▼)

PROG 1/ASTRO BLOCK

(Astro function for block 1/2 + blocking time ▲▼)

PROG 1/ASTRO INDIVIDUAL

(Astro function for individual + blocking time ▲▼)



1. Press the **MENU** button.
2. To select the **PROGRAMME** menu, press the + button until **PROGRAMME** appears.
3. Confirm by pressing **OK**. **PROG 1** appears.
4. Confirm by pressing **OK**.
5. Press the + button until the **ASTRO** menu appears.
6. Confirm by pressing **OK**.
7. Now select the **PROG 1 ASTRO** function you require using the +/- buttons:

ASTRO WEEK

Press **OK** for the **WEEK** menu level (1–7). All further entries now refer to every day of the week.

ASTRO BLOCK

Press **OK** for the **BLOCK** menu level (**BLOCK 1** 1–5, **BLOCK 2** 6, 7). All further entries now refer to **BLOCK 1** (1–5) and **BLOCK 2** (6, 7).

ASTRO INDIVIDUAL

Press **OK** for the **INDIVIDUAL** menu level (1, 2, 3, 4, 5, 6, 7). All further entries now refer to each individual day of the week.

Programming

8. Now set the **BLOCKING TIME ▲** and **BLOCKING TIME ▼** using the +/- buttons. Confirm each entry by pressing **OK**.
9. Press the **MENU** button to switch to operating mode.

Programming

PROG 1/ASTRO EVENING WEEK

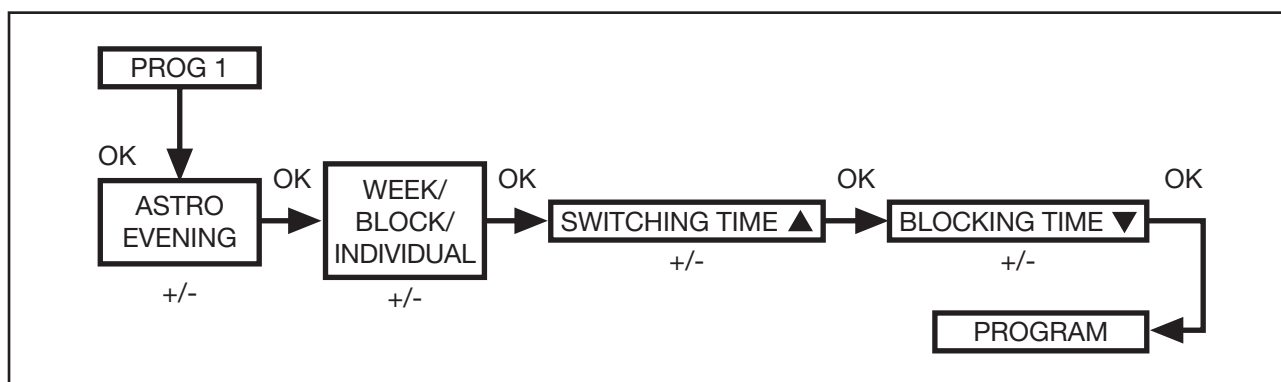
(Astro function evening for week + switching time ▲ + blocking time ▼)

PROG 1/ASTRO EVENING BLOCK

(Astro function evening for block 1/2 + switching time ▲ + blocking time ▼)

PROG 1/ASTRO EVENING INDIVIDUAL

(Astro function evening for individual + switching time ▲ + blocking time ▼)



1. Press the **MENU** button.
2. To select the **PROGRAMME** menu, press the **+** button until **PROGRAMME** appears.
3. Confirm by pressing **OK**. **PROG 1** appears.
4. Confirm by pressing **OK**.
5. Press the **+** button until the **ASTRO EVENING** menu appears.
6. Confirm by pressing **OK**.
7. Now select the **PROG 1 ASTRO EVENING** function you require using **+/-** buttons:

ASTRO EVENING WEEK

Press **OK** for the **WEEK** menu level (1–7). All further entries now refer to every day of the week.

ASTRO EVENING BLOCK

Press **OK** for the **BLOCK** menu level (**BLOCK 1** 1–5, **BLOCK 2** 6, 7). All further entries now refer to **BLOCK 1** (1–5) and **BLOCK 2** (6, 7).

ASTRO EVENING INDIVIDUAL

Press **OK** for the **INDIVIDUAL** menu level (1, 2, 3, 4, 5, 6, 7). All further entries now refer to each individual day of the week.

Programming

8. Now set the **SWITCHING TIME ▲** using the +/- buttons. Confirm your entry by pressing **OK**.
9. Now set the **BLOCKING TIME ▼** using the +/- buttons. Confirm your entry by pressing **OK**.
10. Press the **MENU** button to switch to operating mode.

Programming

PROG 1/INDIVIDUAL WEEK

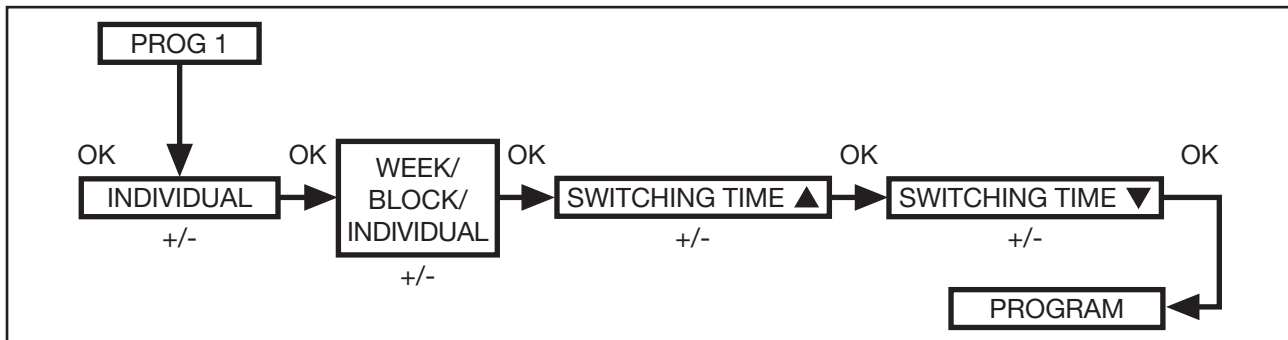
(Individual switching time ▲▼ for week)

PROG 1/INDIVIDUAL BLOCK

(Individual switching time ▲▼ for block 1/2)

PROG 1/INDIVIDUAL INDIVIDUAL

(Individual switching time ▲▼ for individual day)



1. Press the **MENU** button.
2. To select the **PROGRAMME** menu, press the + button until **PROGRAMME** appears.
3. Confirm by pressing **OK**. **PROG 1** will appear.
4. Confirm by pressing **OK**.
5. Press the + button until **INDIVIDUAL** appears.
6. Confirm by pressing **OK**.
7. Now select the **PROG 1 INDIVIDUAL** function you require using the +/- buttons:

INDIVIDUAL WEEK

Press **OK** for the **WEEK** menu level (1–7). All further entries now refer to every day of the week.

INDIVIDUAL BLOCK

Press **OK** for the **BLOCK** menu level (**BLOCK 1** 1–5, **BLOCK 2** 6, 7). All further entries now refer to **BLOCK 1** (1–5) and **BLOCK 2** (6, 7).

INDIVIDUAL INDIVIDUAL

Press **OK** for the **INDIVIDUAL** menu level (1, 2, 3, 4, 5, 6, 7). All further entries now refer to every individual day of the week.

8. Now set the **SWITCHING TIME ▲** and the **SWITCHING TIME ▼** using the +/- buttons. Confirm your entry by pressing **OK**.
9. Press the **MENU** button to switch to operating mode.

Programming

PROG 2/INDIVIDUAL WEEK

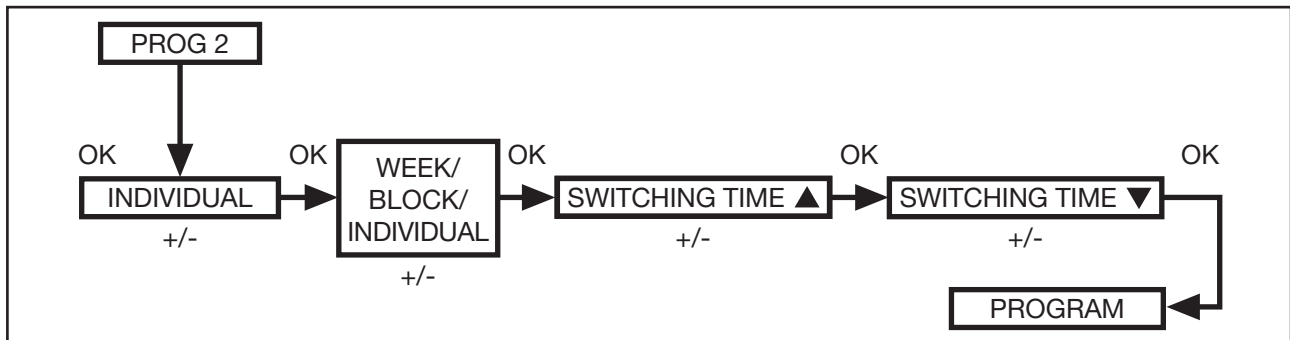
(Individual switching time ▲▼ for week)

PROG 2/INDIVIDUAL BLOCK

(Individual switching time ▲▼ for block 1/2)

PROG 2/INDIVIDUAL INDIVIDUAL

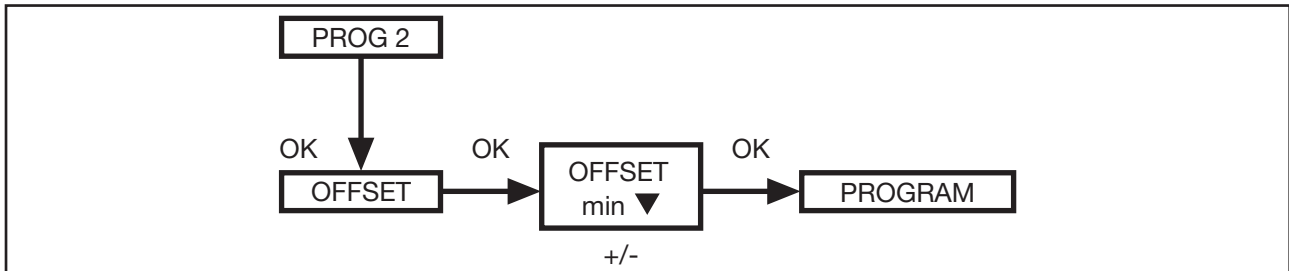
(Individual switching time ▲▼ for individual day)



1. Press the **MENU** button.
2. To select the **PROGRAMME** menu, press the + button until **PROGRAMME** appears.
3. Confirm by pressing **OK**.
4. Press the + button until **PROG 2** appears.
5. Confirm by pressing **OK**.
6. Press the + button until **INDIVIDUAL** appears.
7. Confirm by pressing **OK**.
8. Now select the **PROG 2 INDIVIDUAL** function you require using the +/- buttons:
 - INDIVIDUAL WEEK**
Press **OK** for the **WEEK** menu level (1–7). All further entries now refer to every day of the week.
 - INDIVIDUAL BLOCK**
Press **OK** for the **BLOCK** menu level (**BLOCK 1** 1–5, **BLOCK 2** 6, 7). All further entries now refer to **BLOCK 1** (1–5) and **BLOCK 2** (6, 7).
 - INDIVIDUAL INDIVIDUAL**
Press **OK** for the **INDIVIDUAL** menu level (1, 2, 3, 4, 5, 6, 7). All further entries now refer to every individual day of the week.
9. Now set the **SWITCHING TIME ▲** and the **SWITCHING TIME ▼** using the +/- buttons. Confirm your entry by pressing **OK**.
10. Press the **MENU** button to switch to operating mode.

Programming

PROG 2/OFFSET (e.g. time shutters are lowered to ventilation position in the evening)



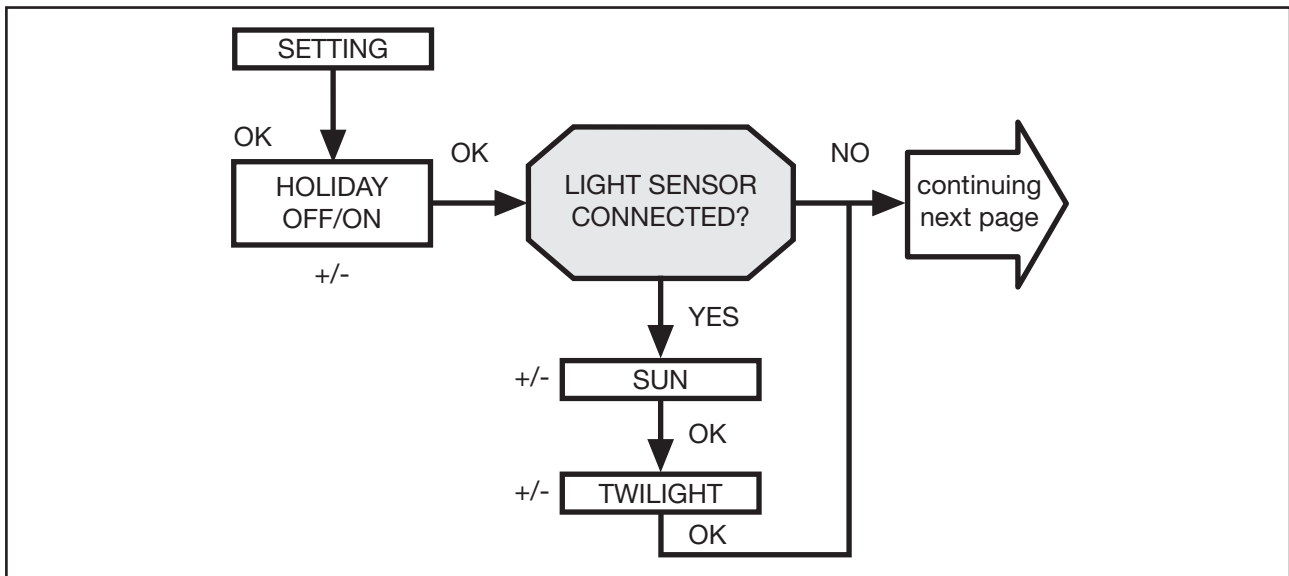
1. Press the **MENU** button.
2. To select the **PROGAMME** menu, press the + button until **PROGAMME** appears.
3. Confirm by pressing **OK**.
4. Press the + button until **PROG 2** appears.
5. Confirm by pressing **OK**.
6. Press the + button until the **OFFSET** menu appears.
7. Confirm by pressing **OK**.
8. You can set the time for the DOWN control command to be triggered separately using the +/- button (max. +/- 240 mins, depending on **PROG 1 SWITCHING TIME ▼**).
Confirm your entry by pressing **OK**.
9. Press the **MENU** button to switch to operating mode.

Note: Using the **SETTING** menu level, you must enter the switching time of the intermediate position and select **PROG 2 VENTILATION** for the position of the end limits

Programming

SETTING

HOLIDAY, LIGHT SENSOR (Holiday OFF/ON, sun/twilight setting)



1. Press the **MENU** button.
2. To select the **SETTING** menu, press the **+** button until **SETTING** appears.
3. Confirm by pressing **OK**.
4. **HOLIDAY OFF/ON** will appear.
5. You can set the holiday function to **ON** or **OFF** by pressing the **+/-** button.
6. Confirm your selection by pressing **OK**.

Note: This dialog window will only be displayed if a light sensor is connected to the device.

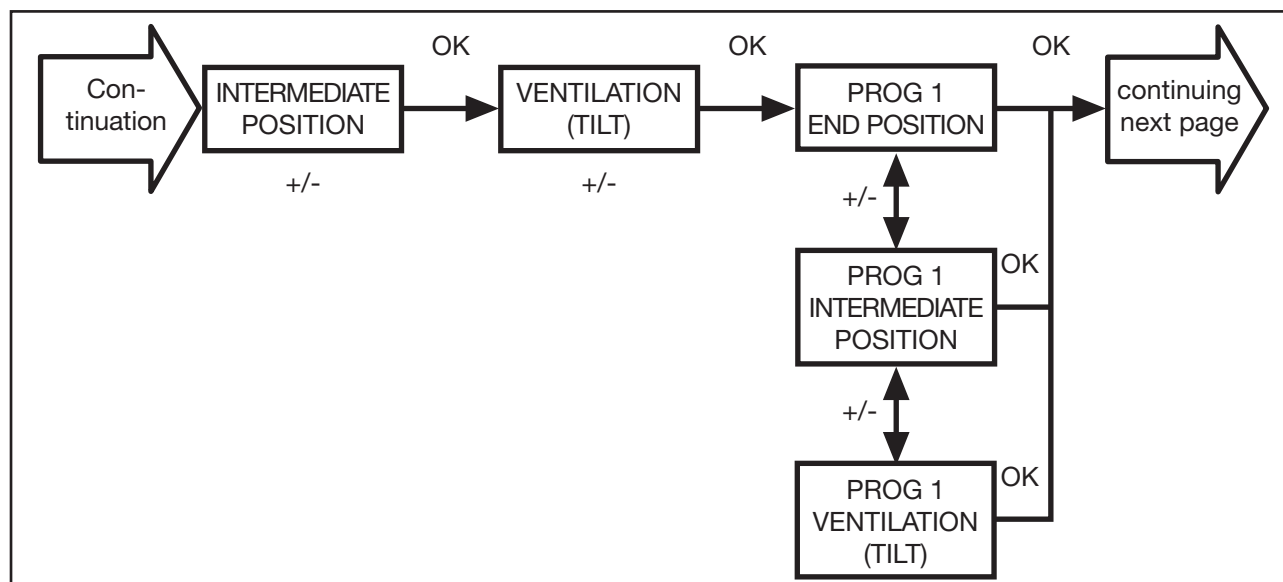
7. You have confirmed the holiday function. **SUN** will appear.
8. The value set is displayed.
9. You can reset the sunlight setting by pressing the **+/-** button. (The two digits at the left of the display show the current light value.)
10. Confirm your entry by pressing **OK**.
To set the **TWILIGHT SETTING**, follow the same procedure as for **SUN**.
11. The function **SUN/TWILIGHT SETTING** has now been set.

Please read on for further programming options using the SETTING menu.

Programming

SETTING

INTERMEDIATE POSITION, VENTILATION/TILT, PROG 1 END LIMIT (Time/position programming)



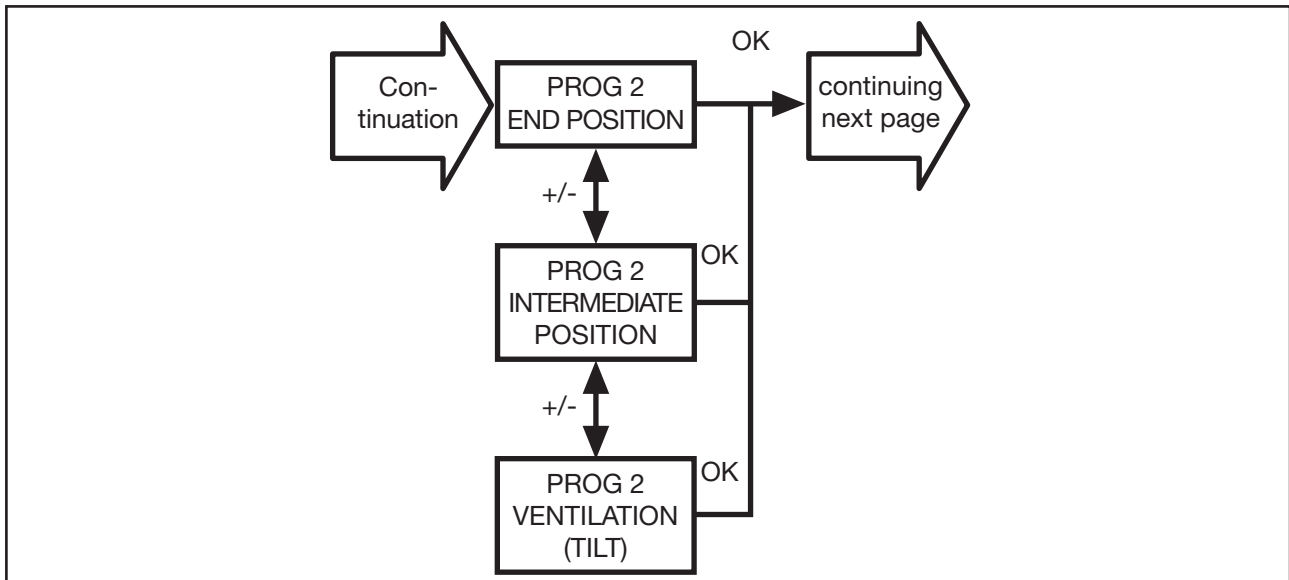
1. You have confirmed the **HOLIDAY/LIGHT SENSOR** menu levels. **INTERMEDIATE POSITION** will appear.
2. You can set the switching time to move to the **INTERMEDIATE POSITION** using the +/- button. The switching time is indicated in a few seconds or you can move to the **INTERMEDIATE POSITION** from the upper end limit using the **DOWN/UP** button.
3. Confirm by pressing **OK**.
4. You can set the switching time to move to **VENTILATION/TILT** using the +/- button. The switching time is indicated in a few seconds or you can move to the **VENTILATION/TILT** from the lower end limit using the **UP/DOWN** button.
Confirm by pressing **OK**.
5. You have confirmed the **VENTILATION/TILT** menu level. **PROG 1 END LIMIT/PROG 1 INTERMEDIATE POSITION** or **PROG 1 VENTILATION/TILT** will appear.
6. You can select **PROG 1 END LIMIT, PROG 1 INTERMEDIATE POSITION** and **PROG 1 VENTILATION/TILT** using the +/- button.
7. Confirm your selection by pressing **OK**.
8. The function **PROG 1 END LIMIT** has now been set.

Please read on for further programming options using the **SETTING** menu.

Programming

SETTING

PROG 2 END LIMIT (Time/position programming)



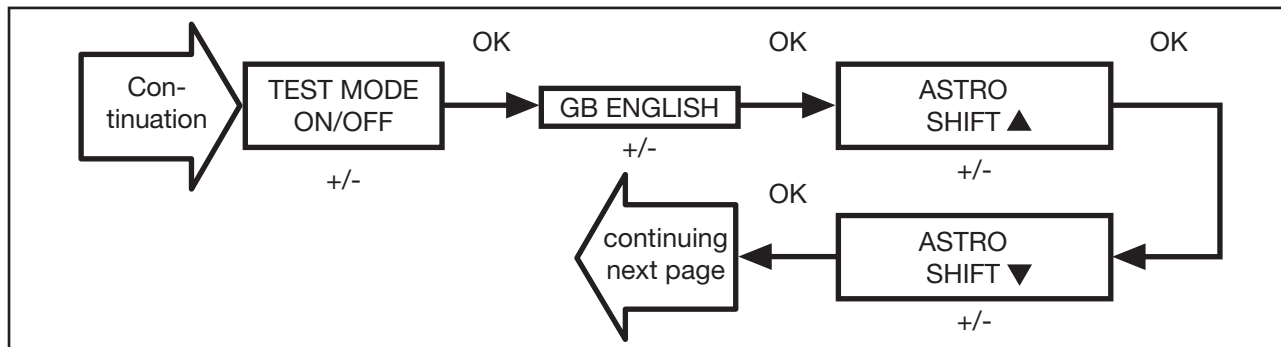
Note: This dialog window will only be displayed if a time is set in **PROG 2**.

1. You have confirmed the **PROG 1 END LIMIT** menu level. **PROG 2 END LIMIT** will appear.
2. You can select **PROG 2 END LIMIT**, **PROG 2 INTERMEDIATE POSITION** and **PROG 2 VENTILATION/TILT** using the +/- button.
3. Confirm your selection by pressing **OK**.
4. The function **PROG 2 POSITION** has now been set.

Please read on for further programming options using the SETTING menu.

SETTING**GB ENGLISH/ASTRO SHIFT ▲▼**

(Language, astro shift)



Note: The **TEST MODE** menu level will only be displayed if a light sensor is connected to the device.

1. You have confirmed the **PROG 2 END LIMIT** menu level. **TEST MODE ON/OFF** will appear.
2. You can activate or deactivate the **TEST MODE (ON/OFF)** using the +/- button.
Confirm by pressing **OK**. **GB ENGLISH** will appear.

Note: To exit from **TEST MODE**, press the **OK** button in operating mode.

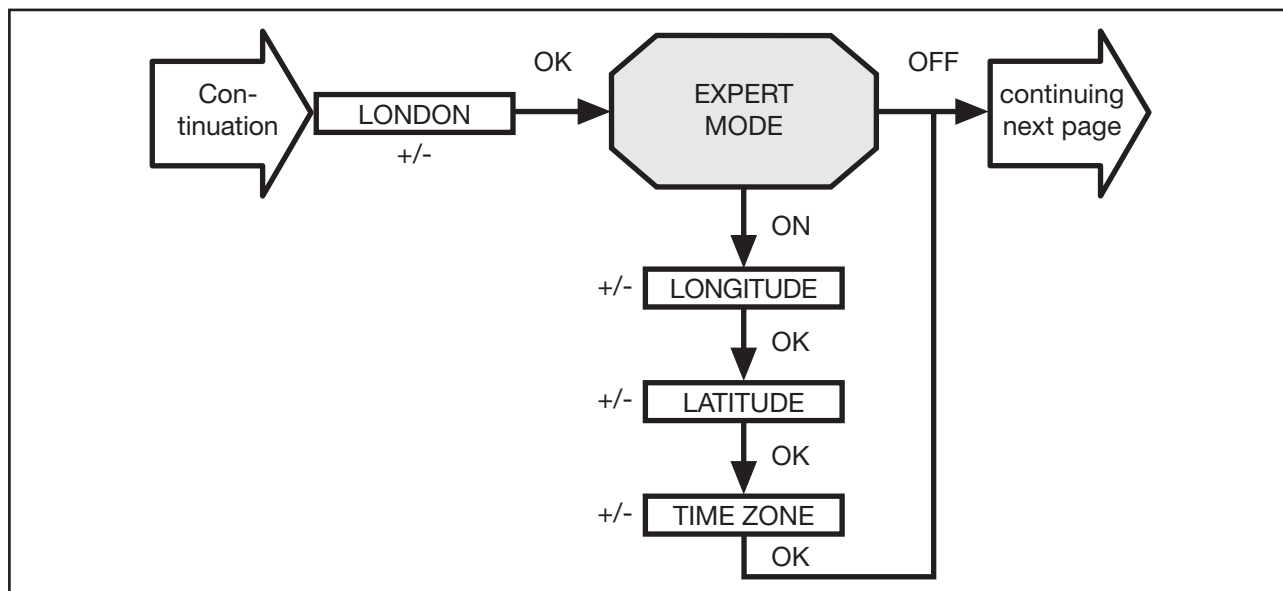
3. You can set the language required using the +/- button.
4. Confirm the language selected by pressing **OK**.
5. **ASTRO SHIFT ▲** will appear.
6. You can set the required astro shift ▲ (max. +/- 120 mins.) using the +/- button.
7. Confirm by pressing **OK**.
8. **ASTRO SHIFT ▼** will appear.
9. You can set the required astro shift ▼ (max. +/- 120 mins.) using the +/- button.
10. Confirm by pressing **OK**.
11. The function **ASTRO SHIFT ▼** has now been set.

Please read on for further programming options using the SETTING menu.

Programming

SETTING

EXPERT MODE City (LONGITUDE, LATITUDE, TIME ZONE)



1. You have confirmed the function **ASTRO SHIFT ▼**. The city selected (**LONDON**) will appear.
2. You can set the nearest town using the +/- button.
3. Confirm by pressing **OK**.

Note: These dialog windows are only displayed when the **EXPERT MODE** in the function menu is **ON**.

4. **LONGITUDE** will appear. (If you prefer to define your location more precisely, you can do so by setting the degrees longitude and latitude.)
5. You can set the degrees longitude using the +/- button.
6. Confirm by pressing **OK**. **LATITUDE** will appear.
7. You can set the degrees latitude using the +/- button.
8. Confirm by pressing **OK**. **TIME ZONE** will appear.
9. You can set the **TIME ZONE** you are in using the +/- button. Confirm by pressing **OK**.
10. The **TIME ZONE** function has now been set.

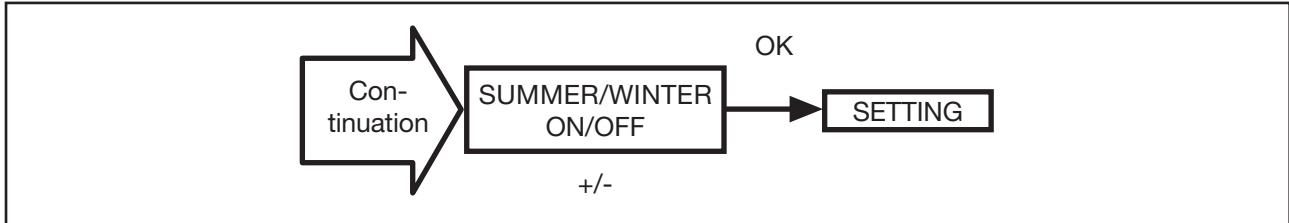
Please read on for further programming options using the SETTING menu.

Programming

SETTING

SUMMER/WINTER

(Automatic clock adjustment for daylight saving changes)



1. You have confirmed the **TIME ZONE** function. **SUMMER/WINTER** will appear.
2. You can switch **SUMMER/WINTER** on or off using the +/- button.
3. Confirm your selection by pressing **OK**.
4. Press the **MENU** button to switch to operating mode.

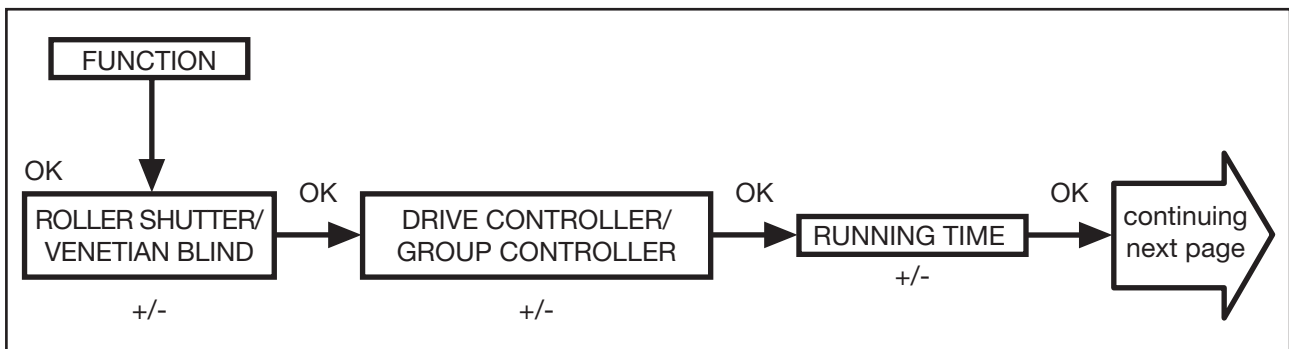
Programming

FUNCTION

(only when the operating device is disconnected, only for qualified electricians)

ROLLER SHUTTER/VENETIAN BLIND, DRIVE CONTROLLER/ GROUP CONTROLLER, RUNNING TIME

(Selection of roller shutter/venetian blind, selection of the drive controller/group controller, running time of the roller shutter/venetian blind)



1. Press the **MENU** button.
2. To select the **FUNCTION** menu, press the **+** button until **FUNCTION** appears.
3. Confirm by pressing **OK**. **ROLLER SHUTTER/VENETIAN BLIND** will appear.
4. You can select either roller shutter or venetian blind using the **+/-** button.
5. Confirm by pressing **OK**.
DRIVE CONTROL DEVICE/GROUP CONTROLLER will appear.
6. You can select the control device required using the **+/-** button (**DRIVE CONTROL DEVICE/GROUP CONTROLLER**).
7. Confirm by pressing **OK**. **RUNNING TIME** will appear.
8. You can set the required running time using the **+/-** button (default setting: 120 seconds).
9. Confirm by pressing **OK**.
10. The **RUNNING TIME** function has now been set.

Please read on for further programming options using the FUNCTION menu.

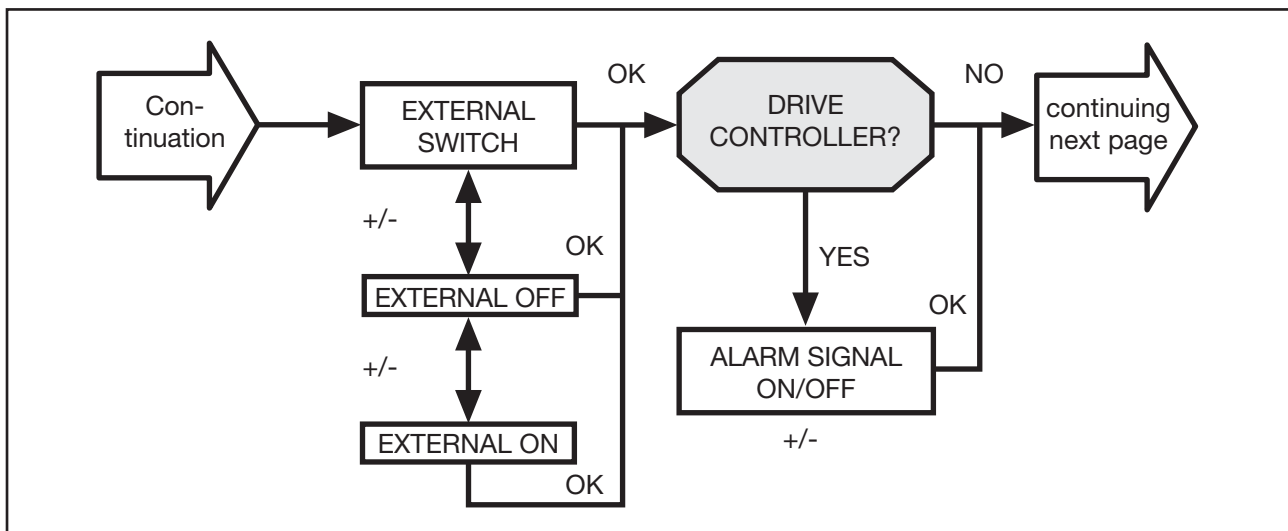
Programming

FUNCTION

(only when the operating device is disconnected, only for qualified electricians)

EXTERNAL ON/OFF/SWITCH, ALARM SIGNAL ON/OFF

(Processing external signals, processing alarm signals)



1. You have confirmed the **RUNNING TIME** function. **EXTERNAL ON** will appear. (**EXTERNAL ON/OFF/SWITCH** describes the external control signals. Default setting ist **EXTERNAL SWITCH**.)
2. You can select the required setting for the control inputs using the +/- button.
3. Confirm your selection by pressing **OK**.

Note: The following dialog window will only be displayed if you have selected **DRIVE CONTROLLER**.

4. **ALARM SIGNAL ON** will appear. (The default setting is **ALARM SIGNAL ON**.)
5. You can switch the **ALARM SIGNAL** to **ON** or **OFF** using the +/- button. Confirm by pressing **OK**.
6. The function **ALARM SIGNAL ON/OFF** has now been set.

Please read on for further programming options using the FUNCTION menu.

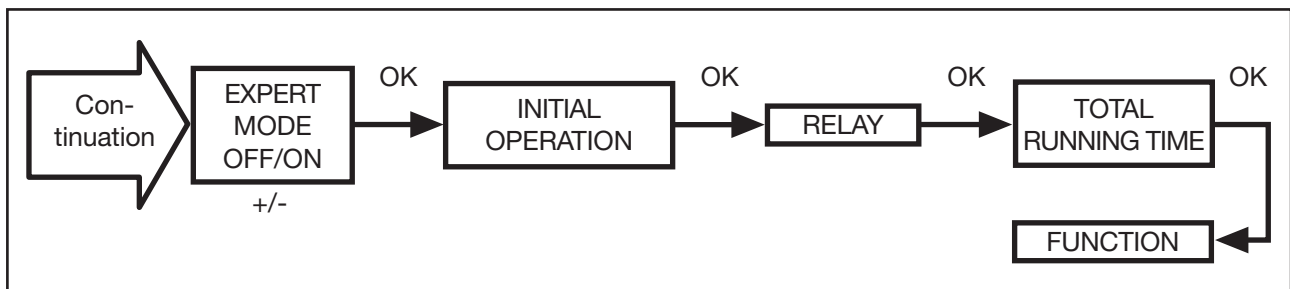
Programming

FUNCTION

(only when the operating device is disconnected, only for qualified electricians)

INITIAL OPERATION, RELAY, TOTAL RUNNING TIME

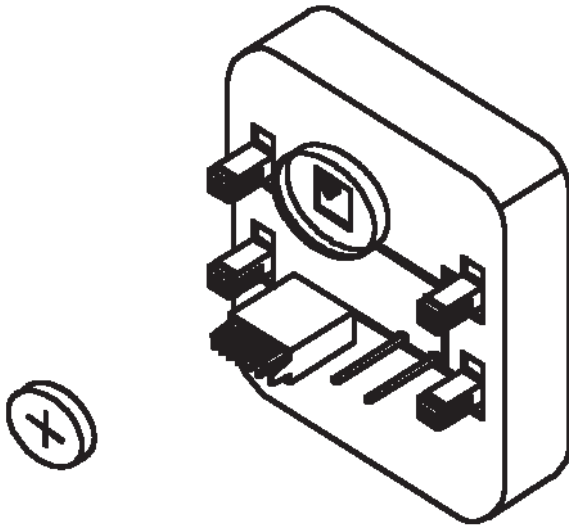
(Date of initial operation, relay switching rate, total running time)



1. You have confirmed the **ALARM SIGNAL ON/OFF. EXPERT MODE OFF/ON** will appear.
2. You can select the required setting using the +/- button.
3. Confirm your selection by pressing **OK**.
4. **INITIAL OPERATION** will appear.
5. Confirm by pressing **OK**. **RELAY** will appear. (**RELAY** denotes the relay switching rate.)
6. Confirm by pressing **OK**. **TOTAL RUNNING TIME** will appear. (**TOTAL RUNNING TIME** denotes the overall running time of the timer.)
7. Confirm your selection by pressing **OK**.
8. Press the **MENU** button to switch to operating mode.

Changing the battery/Technical Data

Changing the battery



1. Disconnect the operating device.
2. Remove the battery.
3. Insert the new battery properly (CR 2032).
4. Reset the time.

Note: The values set are still saved.

Maintenance

Clean the device with a damp cloth only. Do not use a cleansing agent since this could damage the plastic.

Technical data

Nominal voltage:	230–240 V AC/50–60 Hz
Switched current:	5 A/250 V AC for $\cos \varphi = 1$
Battery type:	CR 2032
System of protection:	IP 20
Protection class:	II
Permissible ambient temperature:	0 to +55 °C
Type of installation:	Concealed Ø 58 mm wall-mounted, exposed in appropriate exposed casing

Subject to technical modifications.

General conformity declaration

The company SELVE GmbH & CO. KG, hereby declares that the i-Timer Plus is in conformity with the basic requirements and other relevant provisions of the Directive 1999/5/EC.

Troubleshooting

Troubleshooting

Problem	Cause	Solution
Drive is not functioning	Faulty connection	Check the connection
Venetian blind or roller shutter moves in the wrong direction	Faulty connection	Exchange ▲ and ▼ wires in the power supply unit
Astro programme does not function according to the switching times	Date is incorrect	Set correct date
	Wrong city or wrong latitude/longitude set	Set correct city or exact degrees latitude/longitude
	Holiday function is switched on	Switch holiday function off
	Astro shift is set	Adjust astro shift
The i-Timer Plus does not carry out the switching commands	The sliding switch is on manual	Move the sliding switch to automatic
The i-Timer Plus does not carry out the switching commands precisely	Holiday function is switched on	Switch holiday function off
The sun and twilight parameters cannot be changed, and/or are not displayed	No light sensor is connected or the light sensor, and/or the connecting cable is faulty	Check the light sensor, connecting cable and connector plug
Venetian blind or roller shutter does not move to the end limit	The set running time is not long enough	Adjust the running time in the function menu
	No end limit position is set	Set the end limit position using the setting menu PROG 1/2

Notes

Warranty

Warranty

The warranty period of SELVE GmbH & Co. KG for new equipment installed in accordance with the assembly instructions is 24 months from the date of purchase. It ends no later than 30 months after the date of manufacture. The warranty covers all construction, material and fabrication faults.

Faults and defects resulting from:

- faulty assembly or faulty installation,
- failure to observe the assembly and operating instructions,
- improper operation and use,
- external effects such as bumps, blows or weather,
- repair and modifications by unauthorised agencies,
- use of unsuitable accessories

are not covered by the warranty.

SELVE shall remedy product defects arising within the warranty period free of charge. This shall be carried out by repair or replacement of the equipment. When equipment is replaced, the original warranty period is not extended. SELVE will not assume any installation and removal costs.

SELVE

SELVE GmbH & Co. KG

Werdohler Landstraße 286

D-58513 Lüdenscheid

Tel.: +49 2351 925-0

Fax: +49 2351 925-111

Internet: www.selve.de

E-Mail: info@selve.de

Table des matières

Consignes de sécurité	84
Explication de l'affichages et des touches	85
Remarques générales	86
Domaine d'application	86
Montage/Connexion	87
Mise en service	90
Réglage d'usine	90
Explication des fonctions/des termes	91
Généralités	91
Menu HEURE/DATE	92
Menu PROGRAMME	92
Menu REGLAGE	97
Menu FONCTION	99
Programmation	101
MODE DE FONCTIONNEMENT	
<i>(Synoptique des menus)</i>	101
HEURE/DATE <i>(Réglage de l'heure et de la date)</i>	101
PROGRAMME	
PROG 1/ASTRO	
<i>(Fonction Astro + heures de blocage ▲▼)</i>	102
PROG 1/ASTRO SOIR	
<i>(Fonction Astro soir +</i>	
<i>heure de declenchement ▲</i>	
<i>+ heures de blocage ▼)</i>	104
PROG 1/INDIVIDUEL	
<i>(Heure de declenchement individuelle ▲▼)</i>	106
PROG 2/INDIVIDUEL	
<i>(Heure eure de declenchement</i>	
<i>individuelle ▲▼ supplémentaire)</i>	107
PROG 2/OFFSET	
<i>(Heure de declenchement ▼ supplémentaire</i>	
<i>par ex. heure de descente le soir à la</i>	
<i>position de aeration)</i>	108

Table des matières

REGLAGE

VACANCES, CAPTEUR LUMIERE

(Vacances OFF/ON, Soleil/Crépuscule) 109

POSITION INTERMEDIAIRE, AERATION/ INVERSION, PROG 1 POSITION FINALE

(Programmation de l'heure/de la position) 110

PROG 2 POSITION FINALE

(Programmation de l'heure/de la position) 111

FRANCAIS/DECALAGE ASTRO ▲▼

(Sélection de langue, décalage Astro) 112

EXPERT MODE Sélection de ville

(LONGITUDE, LATITUDE, FUSEAU HORAIRE) 113

ETE/HIVER

(Passage automatique heure été/hiver) 114

FONCTION

VOLET ROULANT/STORE VENITIEN, APP. COMM MOT/COMMANDE DE GROUPE, TEMPS DE FONCTIONNEMENT

*(Sélection du tablier, sélection app. comm mot/
commande de groupe, durée de fonctionnement
du volet roulant/store vénitien) 115*

EXTERNE ON/OFF/COMMUT., SIGNAL D'ALARME ON/OFF

*(Traitement de signaux externes,
traitement de signaux d'alarme) 116*

1-IERE MISE EN SERVICE, RELAIS, TEMPS TOTAL

*(Date de la 1-iere mise en service, fréquence de
rupture des relais, temps de fonctionnement total) 117*

Remplacement des piles 118

Entretien 118

Caractéristiques techniques 118

Déclaration de conformité 118

Dépannage 119

Notices 120

Conditions de garantie 121

Consignes de sécurité

Consignes de sécurité



Avertissement!



Avertissement!

- Risque de blessures par électrocution.
- Le branchement au secteur de 230 V doit être effectué par un électricien autorisé.
- Déconnectez le câble d'alimentation du secteur avant l'installation.
- Pour le branchement, respectez impérativement les prescriptions des sociétés locales de distribution d'électricité, ainsi que les prescriptions de la norme VDE 0100 concernant les pièces mouillées et humides.
- A utiliser seulement dans des locaux secs.
- Utilisez seulement des pièces SELVE originales.
- Veillez à ce que personne ne se trouve dans la zone d'opération des installations.
- Tenez les enfants à l'écart des commandes.
- Veillez aux prescriptions spécifiques de votre pays.
- Eliminez les piles usagées conformément aux prescriptions correspondantes.
- Remplacez les piles usagées toujours par des piles de type identique (CR 2032).
- Lorsque l'installation est commandée par un ou plusieurs émetteurs, la zone d'opération de l'installation doit être visible pendant l'utilisation.
- Pour la connexion de câbles de commande (basses tensions de protection), seules les types de câbles à une rigidité diélectrique suffisante doivent être utilisés.
- L'appareil contient des petites pièces pouvant s'avaler facilement.

Explication de l'affichages et des touches

Explication de l'affichages et des touches

Interrupteur
à coulisse
Manuel/Auto

LED de contrôle
signal d'alarme

Couvercle



Touche **HAUT**

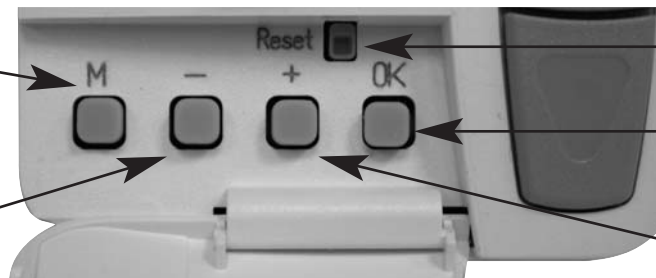
Touche **STOP**

Touche **BAS**

Touches au-dessous du couvercle

Touche **MENÜ**

Touche **-**



Touche **RESET**

Touche **OK**

Touche **+**

Explication du display/des symboles

Programme

Réglage

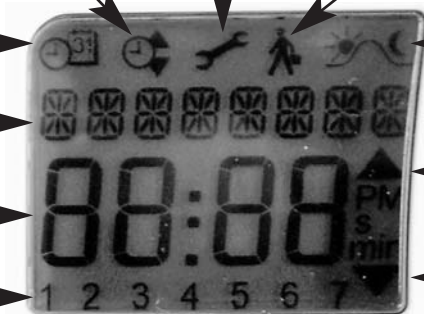
Fonction

Heure/Date

Ligne de texte

Affichage
des chiffres

Jours de la semaine
(lu. à di.)



Astro

Montée

Descente

Remarques générales/Domaine d'application

Remarques générales

L'automatisme i-Timer Plus est livré avec la date et l'heure actuelles (HEC). Il commande le moteur automatiquement aux heures Astro (heures du lever et du coucher du soleil).

Une manipulation manuelle de l'i-Timer Plus est toujours possible.

Grâce à la pile, une programmation est possible même si l'organe de commande est déconnecté car l'affichage reste alimenté.

Avec le capteur de luminosité facilement à connecter, il est possible d'élargir l'i-Timer Plus à une commande confortable de protection solaire (protection de plantes et de meubles).

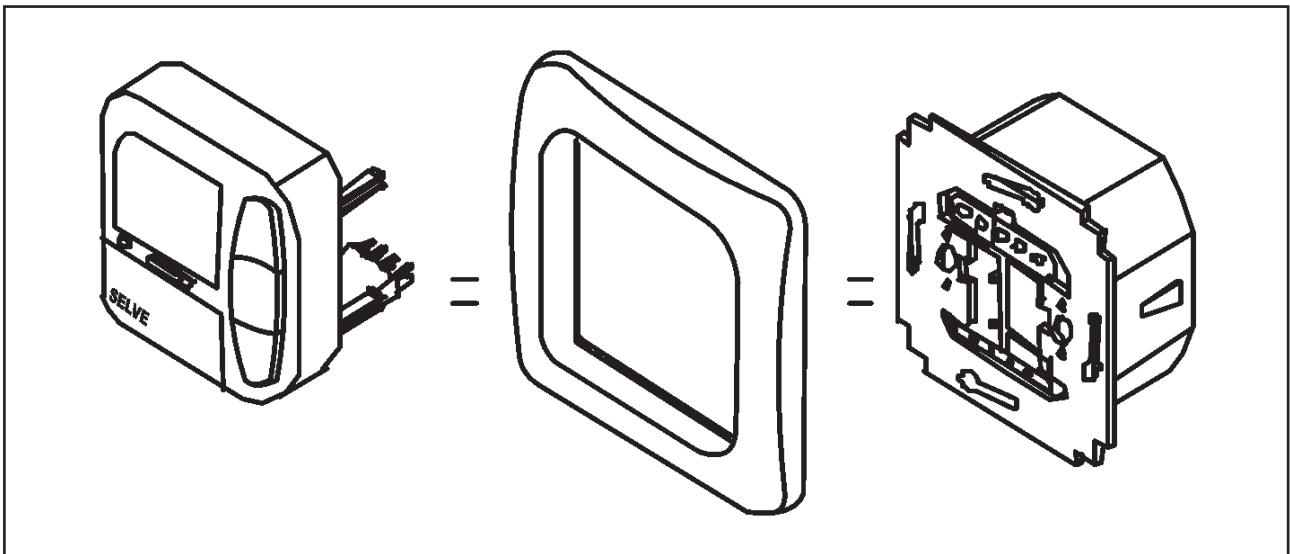
Domaine d'application

i-Timer Plus doit être utilisé exclusivement pour la commande de volets roulants et stores vénitiens.

La connexion d'appareils d'autres fabricants doit être effectuée après consultation des marchands spécialisés.

Montage/Connexion

Montage/Connexion



Remarque



Avertissement!

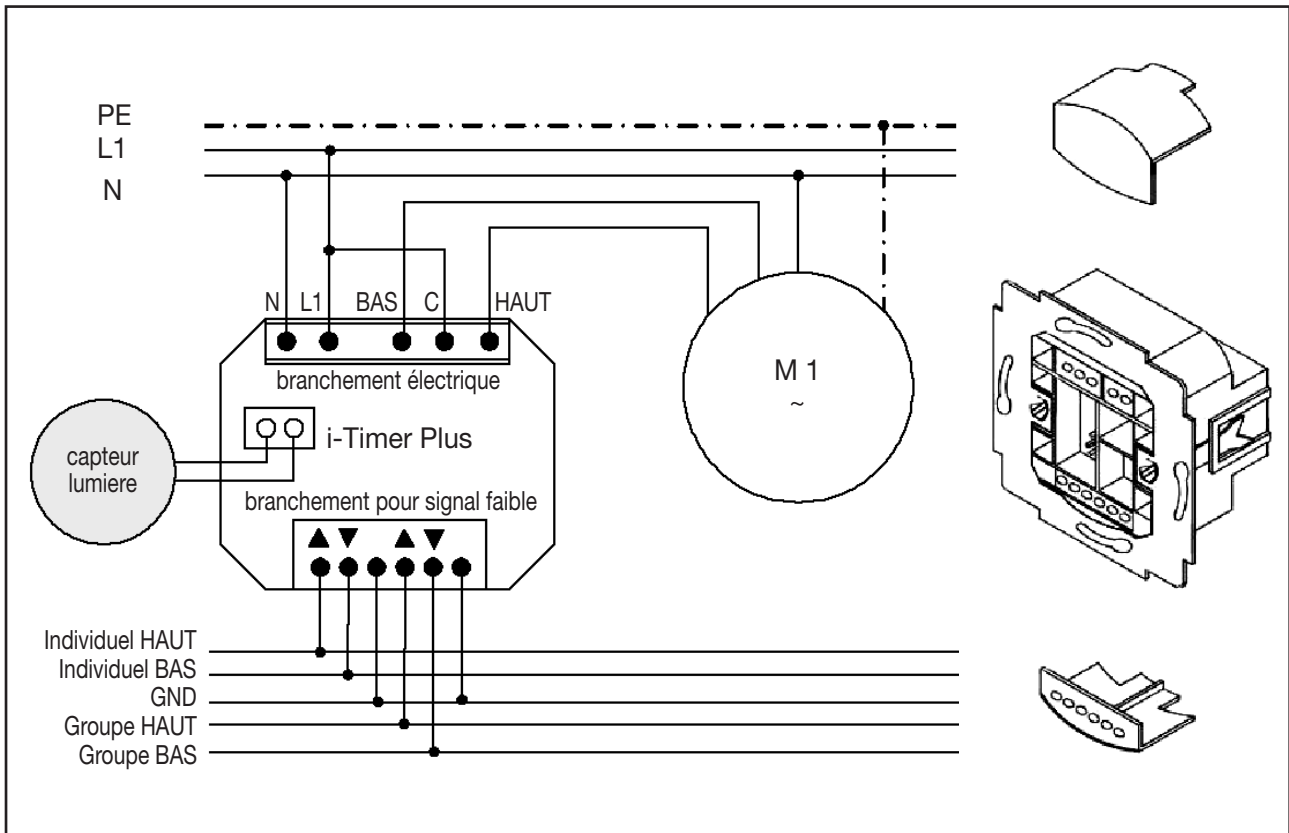
- Risque de blessures par secousse électrique.
- Connexion seulement par un électricien autorisé.
- Pour la connexion de plusieurs moteurs sur un i-Timer Plus, il faut utiliser des relais de séparation. Veillez au courant de rupture de l'appareil.



Avertissement!

1. Enlevez les couvercles de protection.
2. Connectez le socle d'alimentation de l'i-Timer Plus comme suit:

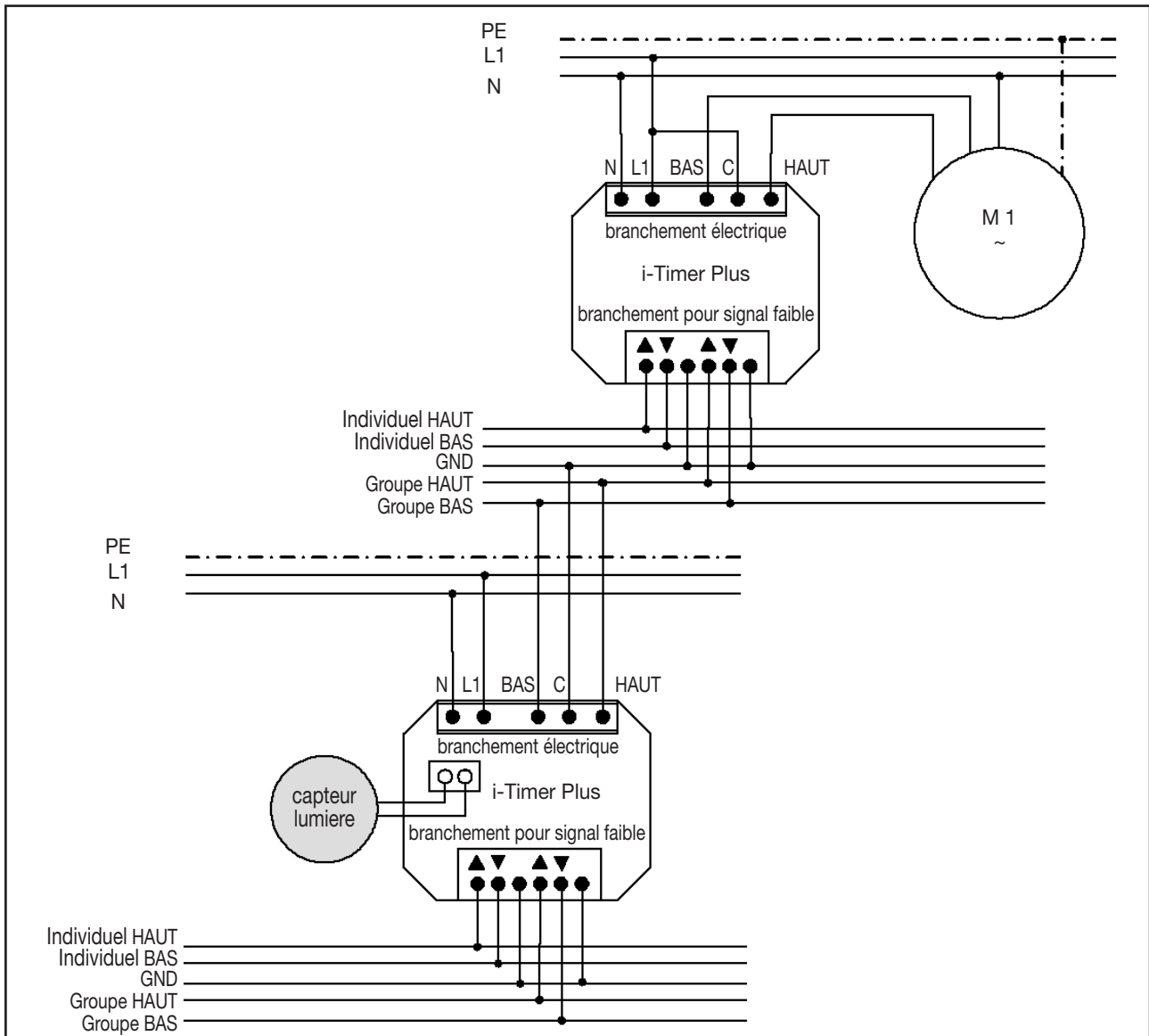
Connexion comme commande de moteur



3. Remettez le couvercle de protection sur le socle d'alimentation.
4. Fixez le socle d'alimentation dans le boîtier.
5. Mettez l'organe de commande dans le cadre et enfichez celui-ci dans le socle d'alimentation.

Montage/Connexion

Connexion comme commande de groupe



3. Remettez le couvercle de protection sur le socle d'alimentation.
4. Fixez le socle d'alimentation dans le boîtier.
5. Mettez l'organe de commande dans le cadre et enfichez celui-ci dans le socle d'alimentation.

Capteurs de luminosité

Remarque: Si vous voulez connecter de plus un capteur de luminosité à l'appareil, veuillez à la notice livrée avec le capteur de luminosité.

Mise en service/Réglage d'usine

Mise en service

Avec le premier appui sur un bouton, vous «réveillez» l'horloge. Avec les touches +/-, vous pouvez sélectionner la langue et la programmer avec la touche **OK**. L'horloge se trouve dans le mode automatique.

Réglage d'usine

HEURE/DATE:

- HEC actuelle et date actuelle

PROGRAMME:

- ASTRO → BLOC → HEURE DE BLOCAGE (1 à 5)

▲ 06:30 h

▼ aucune heure de blocage
préprogrammée

HEURE DE BLOCAGE (6, 7)

▲ 08:00 h

▼ aucune heure de blocage
préprogrammée

REGLAGE:

- VACANCES OFF
- Capteur lumière SOLEIL 05, valeur de soleil
(si un capteur lumière est connecté)
- POSITION FINALE, localité
- ETE/HIVER ON

FONCTION:

- VOLET ROULANT, APP. COMM MOT, EXTERNE COMMUT.,
SIGNAL D'ALARME ON, EXPERT MODE OFF

Remarque: Par appui sur la touche **RESET** (avec un stylo à bille ou un objet similaire), l'i-Timer Plus est remis au réglage d'usine.

Exception: Menu fonction, sélection de langue et sélection de ville.

Explication des fonctions/des termes

Explication des fonctions/des termes

Généralités

Interrupteur à coulisse Manuel/Auto

Dans la position «Hand» seules les commandes manuelles sont exécutées (par ex.: **HAUT, STOP, BAS** par appui sur un bouton). Dans la position «Auto» les commandes automatiques sont exécutées (par ex.: fonction de protection solaire, fonction crépusculaire, heure, fonction Astro etc.).

LED de contrôle signal d'alarme

Un signal d'alarme est signalé par l'allumage de la LED de contrôle signal d'alarme. Il y a un signal d'alarme s'il y a un signal de commande durable sur les entrées de commande de groupe ou individuelles pour plus de 5 secondes.

Commande de groupe

Sous un groupe, on entend la commande simultanée de plusieurs moteurs.

Mode de fonctionnement

Vous voyez l'heure dans le display.

Touche OK

Par appui sur la touche **OK**, les valeurs actuellement affichées sont programmées.

Touches +/-

Les opérations suivantes sont possibles avec + et -:

- Menu → Modifier une valeur
- Mode **Auto** → Interroger des informations
 - Touche + → Prochaine heure de déclenchement automatique ▲
 - Touche - → Prochaine heure de déclenchement automatique ▼
 - Touche + et touche **OK** → Heure Astro ▲
 - Touche - et touche **OK** → Heure Astro ▼

Explication des fonctions/des termes

Touche MENU

Par appui sur la touche **MENU** vous accédez au synoptique des menus ou au mode de fonctionnement. **Aucune** programmation de la valeur actuellement affichée n'est effectuée.

Touche RESET

Par appui sur la touche **RESET** (avec un stylo à bille ou un objet similaire), l'i-Timer Plus est remis au réglage d'usine.

Exception: Menu fonction, sélection de langue et sélection de ville.

MENU HEURE/DATE

Dans ce menu, vous réglez l'heure et la date.

MENU PROGRAMME

Dans le menu **PROGRAMME**, vous avez la possibilité de régler deux heures de déclenchement différentes:

1. PROG 1

- Astro, Astro soir, individuel
 - Semaine (1 à 7)
 - Bloc 1/2 (1 à 5 et 6, 7)
 - Seul (1, 2, 3, 4, 5, 6, 7)

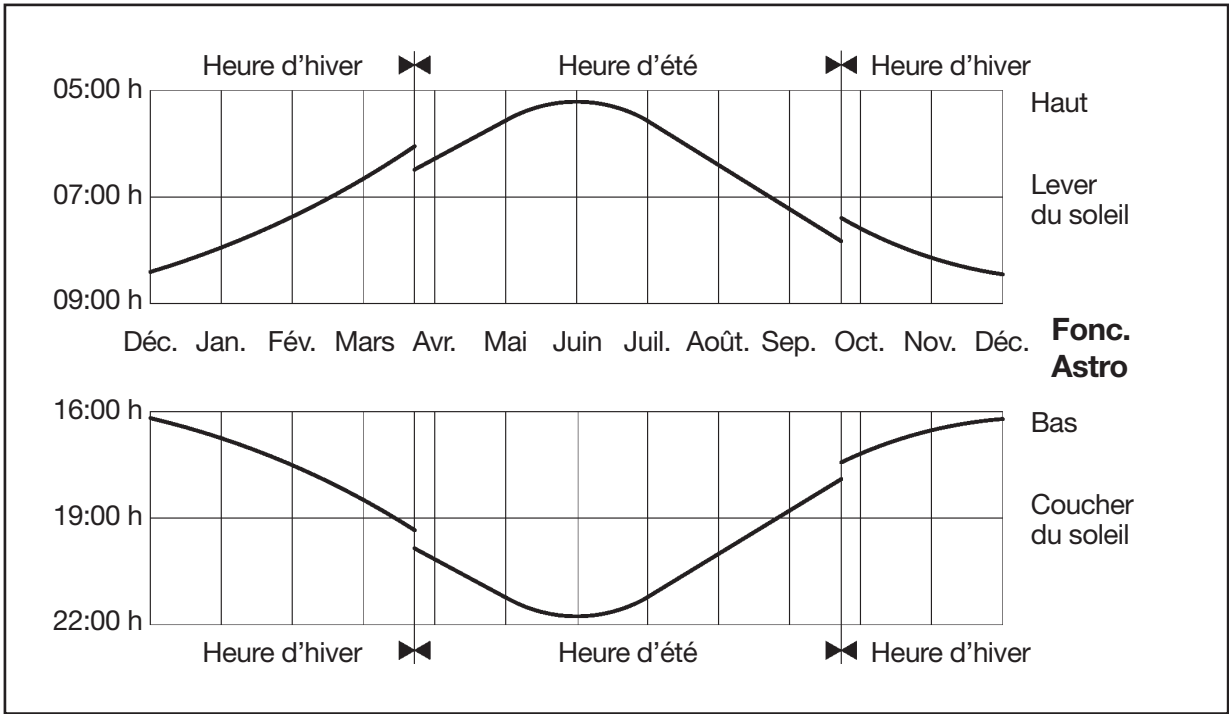
2. PROG 2 (par ex.: sieste)

- Individuel
 - Semaine (1 à 7)
 - Bloc 1/2 (1 à 5 et 6, 7)
 - Seul (1, 2, 3, 4, 5, 6, 7)
- Offset

Explication des fonctions/des termes

ASTRO

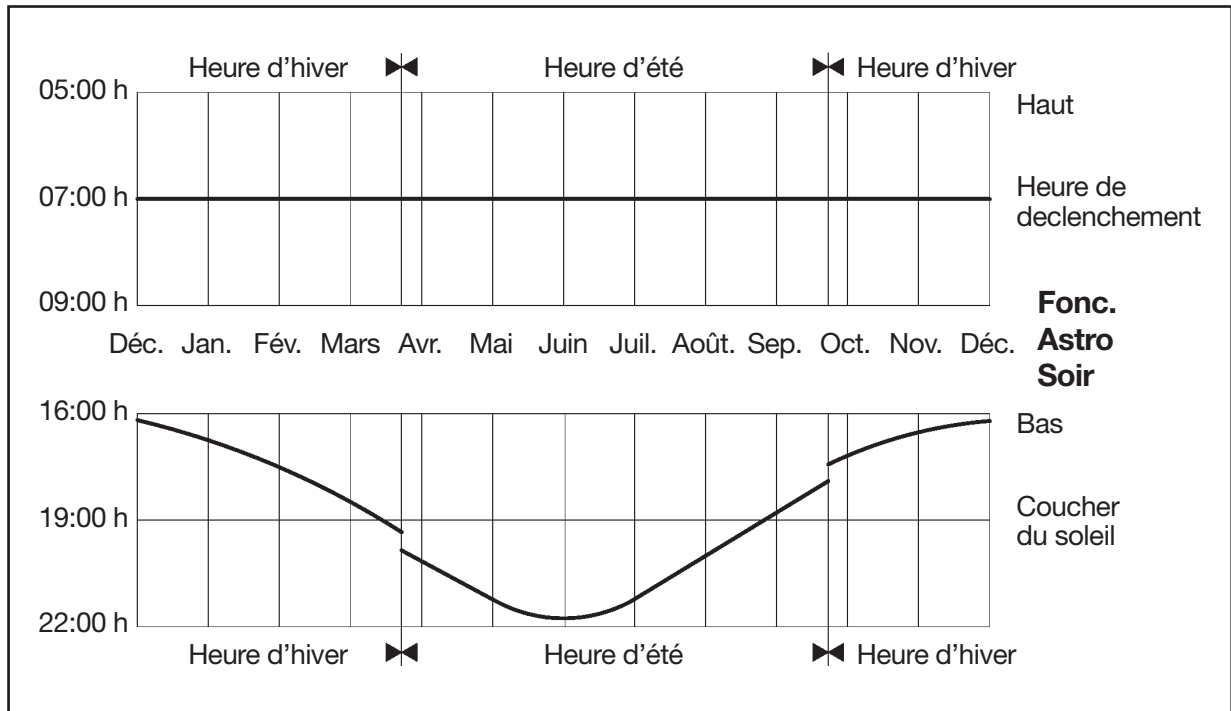
i-Timer Plus commande les volets roulants et les stores vénitiens automatiquement selon les heures du lever et du coucher du soleil. Ces heures sont des valeurs indicatives.



Explication des fonctions/des termes

ASTRO SOIR

Commande la montée selon l'heure de déclenchement réglée.
Descente selon fonction Astro.



INDIVIDUEL

Commande la montée et la descente selon les heures de déclenchement que vous avez réglées.

SEMAINE

Avec le menu **SEMAINE**, vous déterminez les mêmes heures de déclenchement de lundi à dimanche (1 à 7).

BLOC

Avec le menu **BLOC**, vous réglez deux blocs.

Bloc 1: détermine les heures de déclenchement pour lundi à vendredi (1 à 5).

Bloc 2: détermine les heures de déclenchement pour samedi et dimanche (6, 7).

Explication des fonctions/des termes

SEUL

Avec le menu **SEUL**, vous réglez des heures de déclenchement séparément pour chaque jour de la semaine.

HEURE DE BLOCAGE

Empêche une montée et une descente avant l'heure du volet roulant par la fonction Astro.

Exemple: Heure Astro → 5:30 h

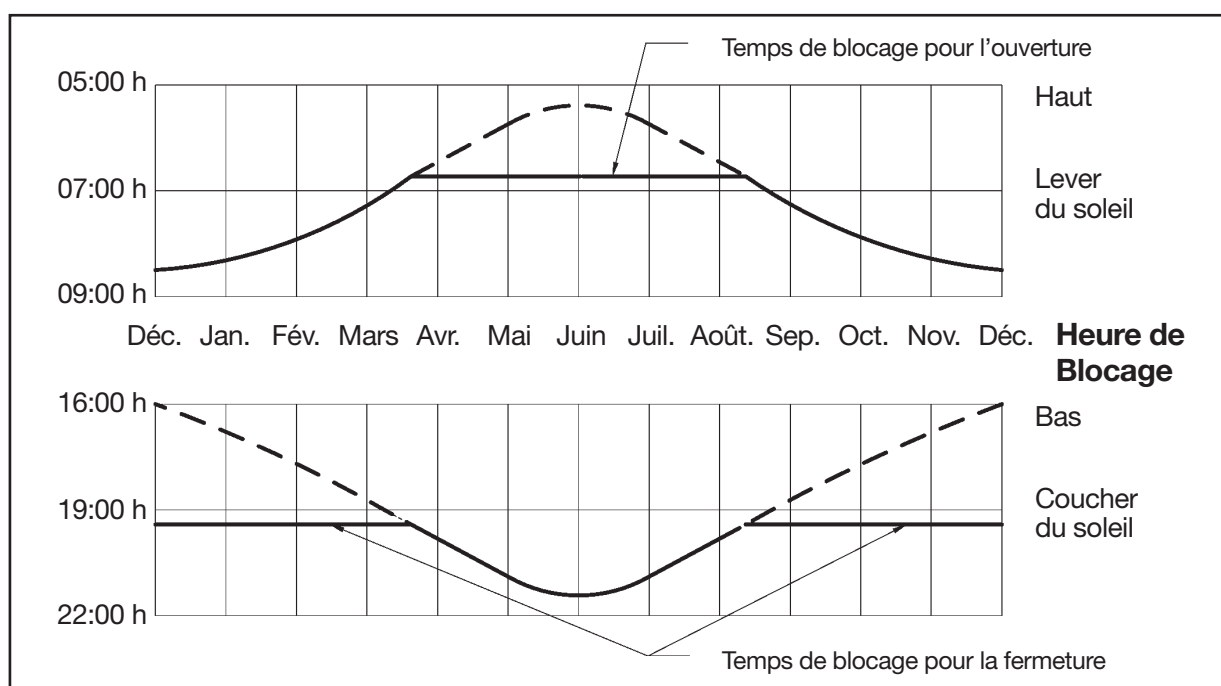
Heure de blocage → 6:30 h

Le volet roulant ne monte **pas** avant 6:30 h.

Heure Astro → 17:00 h

Heure de blocage → 19:30 h

Le volet roulant ne descend **pas** avant 19:30 h.



HEURE DE DECLENCHEMENT

Heures automatiques de montée et de descente pour volets roulants et stores vénitiens.

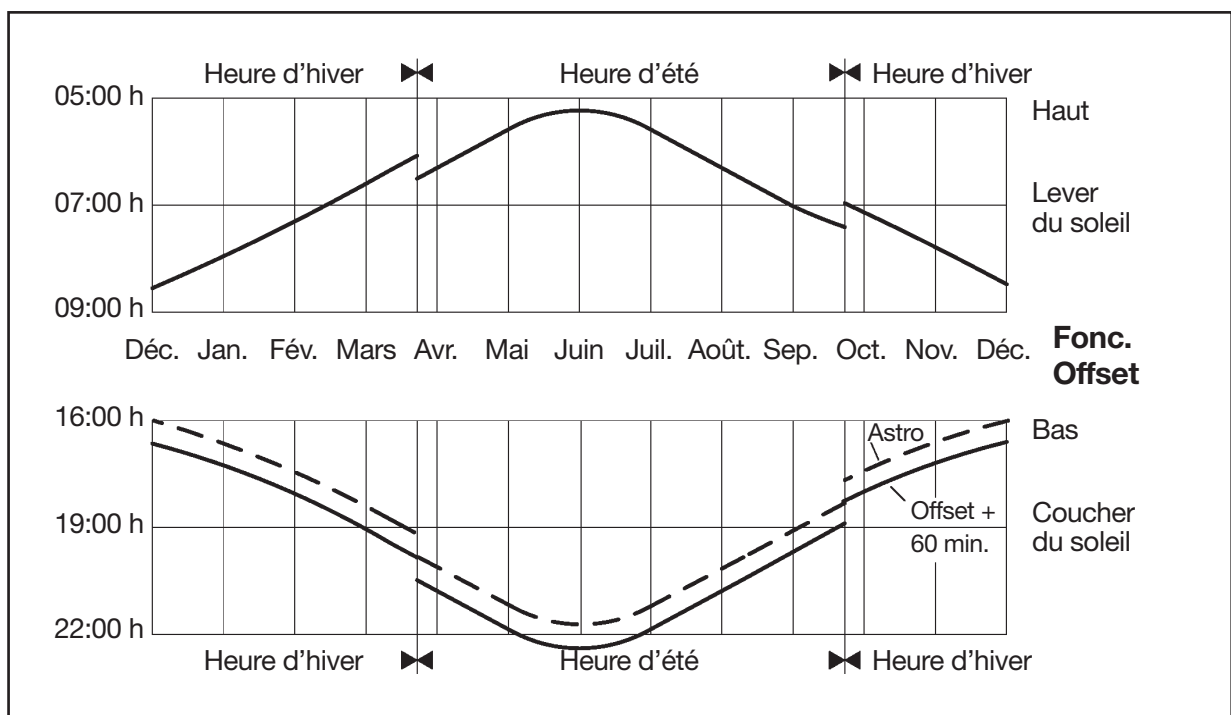
Explication des fonctions/des termes

OFFSET

Avec le menu **OFFSET**, il est possible de programmer une heure de déclenchement supplémentaire ▼. Celle-ci dépend de l'heure de déclenchement **PROG 1** (+/- 240 min. au max.).

Exemple: Heure Astro → 20:00 h
 Offset → + 60 Min.

A 20:00 h, le volet roulant est manœuvré à la position de aération, et à 21:00 h à la position finale inférieure.



Explication des fonctions/des termes

MENU REGLAGE

Dans le menu **REGLAGE** vous avez les possibilités suivantes:

- **VACANCES**
 - **SOLEIL** (si un capteur est connecté)
 - **CREPUSCULE** (si un capteur est connecté)
 - **POSITION INTERMEDIAIRE**
 - **AERATION/INVERSION**
 - **PROG 1 (POSITION FINALE, POSITION INTERMEDIAIRE, AERATION/INVERSION)**
 - **PROG 2 (POSITION FINALE, POSITION INTERMEDIAIRE, AERATION/INVERSION)**
 - **MODE TEST** (si un capteur est connecté)
 - Sélection de langue (**FRANCAIS**)
 - **DECALAGE ASTRO ▲**
 - **DECALAGE ASTRO ▼**
 - Sélection de ville (**PARIS**)
 - **LONGITUDE**
 - **LATITUDE**
 - **FUSEAU HORAIRE**
 - **ETE/HIVER** (passage automatique heure été/hiver)
- } n'apparaît que si
EXPERT MODE ON

Pour pouvoir effectuer des réglages, appuyez sur la touche **OK** plusieurs fois jusqu'à ce que le menu souhaité soit affiché.

VACANCES

La fonction vacances simule une maison habitée pendant que vous êtes en vacances.

Si la fonction est activée (**ON**), le volet roulant/store vénitien est commandé aux heures programmées avec un certain décalage de temps (+ 30 min. au max.).

POSITION FINALE

La position finale est le point auquel le volet roulant/store vénitien se trouve à la position supérieure ou inférieure.

Explication des fonctions/des termes

POSITION INTERMEDIAIRE

La position intermédiaire est une position librement programmable du volet roulant/store vénitien entre les positions finales supérieure et inférieure. Après la programmation, il est possible de manœuvrer le tablier à cette position intermédiaire à partir de la position finale supérieure.

Pour ce faire, appuyez **deux fois brièvement** sur la touche **BAS**.

AERATION/INVERSION

La position de aération/inversion est une position librement programmable du volet roulant/store vénitien entre les positions finales supérieure et inférieure. Avec cette fonction, vous pouvez faire monter le volet roulant à partir de la position finale inférieure jusqu'à ce que les ajours soient ouverts. Les lamelles d'un store vénitien sont orientées.

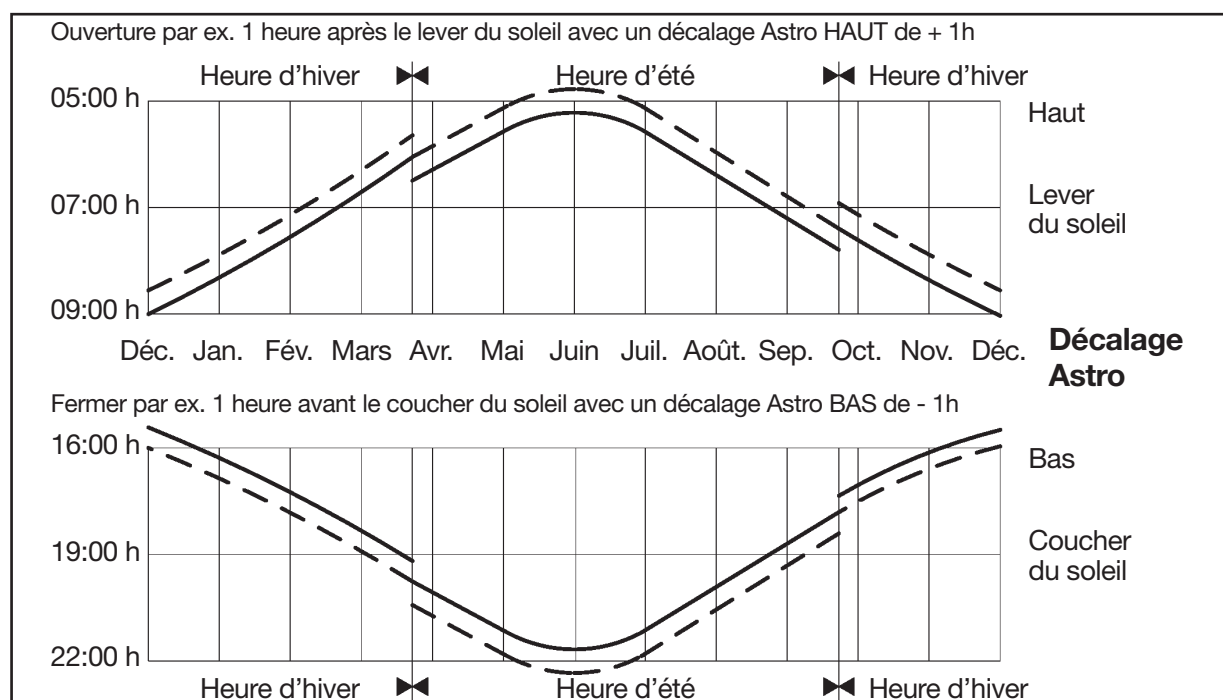
Pour ce faire, appuyez **deux fois brièvement** sur la touche **HAUT**.

Sélection de langue (FRANCAIS)

Avec la sélection de la langue, vous pouvez choisir entre plusieurs langues.

DECALAGE ASTRO

Avec le réglage du décalage Astro, il est possible de décaler l'heure Astro indépendamment (+/- 120 min. au max.).



Explication des fonctions/des termes

Sélection de ville (**PARIS** si la langue est **FRANCAIS**)

La sélection de la ville de référence est vitale pour le programme Astro. Sélectionnez à cet endroit la ville de référence la plus proche de votre lieu de résidence.

LONGITUDE/LATITUDE/FUSEAU HORAIRE (seulement si le **EXPERT MODE** est activé)

Déterminez vos coordonnées par ex. avec un atlas.

ETE/HIVER

ETE/HIVER est le passage automatique heure été/hiver. Le réglage d'usine est **ON**; l'horloge s'adapte automatiquement.

MENU FONCTION

Ce mode n'est destiné qu'aux spécialistes formés! (N'apparaît que si l'organe de commande est enlevé)

Dans le menu **FONCTION**, vous avez la possibilité de régler les fonctions suivantes:

- **VOLET ROULANT/STORE VENITIEN** (sélection du tablier)
- **APP. COMM MOT/COMMANDE DE GROUPE**
- **TEMPS DE FONCTIONNEMENT**
- **EXTERNE (COMMUT./OFF/ON)**
Commutation d'entrées de groupe externes
- **SIGNAL D'ALARME**
- **EXPERT MODE**
- **1-IERE MISE EN SERVICE** (pour le service après-vente)
- **RELAIS** (pour le service après-vente)
- **TEMPS TOTAL** (pour le service après-vente)

APP. COMM MOT

Le moteur est connecté directement à l'i-Timer Plus.

COMMANDE DE GROUPE

L'i-Timer Plus commande un groupe.

Explication des fonctions/des termes

EXTERNE OFF/EXTERNE ON/EXTERNE COMMUT.

- EXTERNE OFF → Les entrées de groupe sont toujours déconnectées.
- EXTERNE ON → Les entrées de groupe sont toujours connectées.
- EXTERNE COMMUT. → Les entrées de groupe sont connectées dans le mode Auto; dans le mode Manuel, elles sont déconnectées.

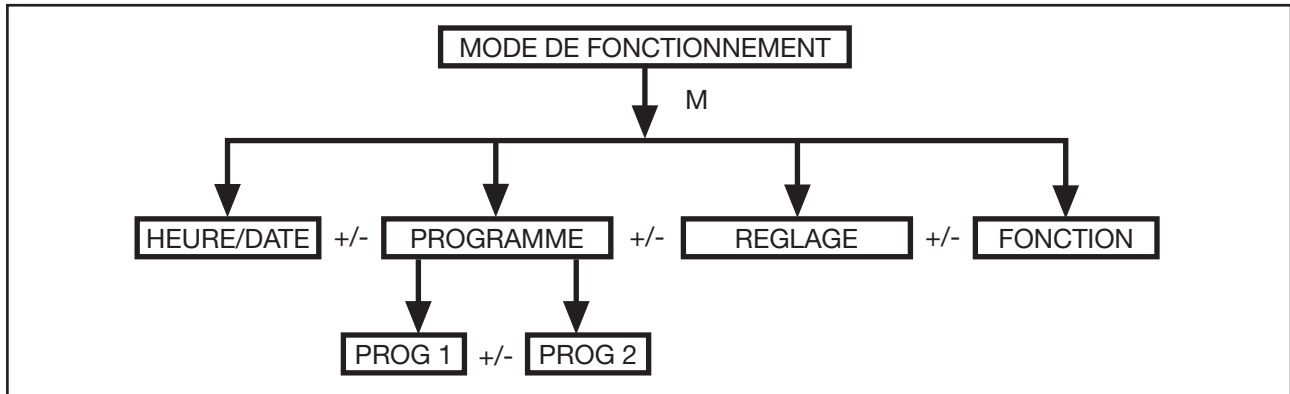
EXPERT MODE

Si la sélection de la ville (**EXPERT MODE OFF**) est trop imprécise pour vous, vous pouvez effectuer un réglage fin à travers la longitude et la latitude (**EXPERT MODE ON**).

Programmation

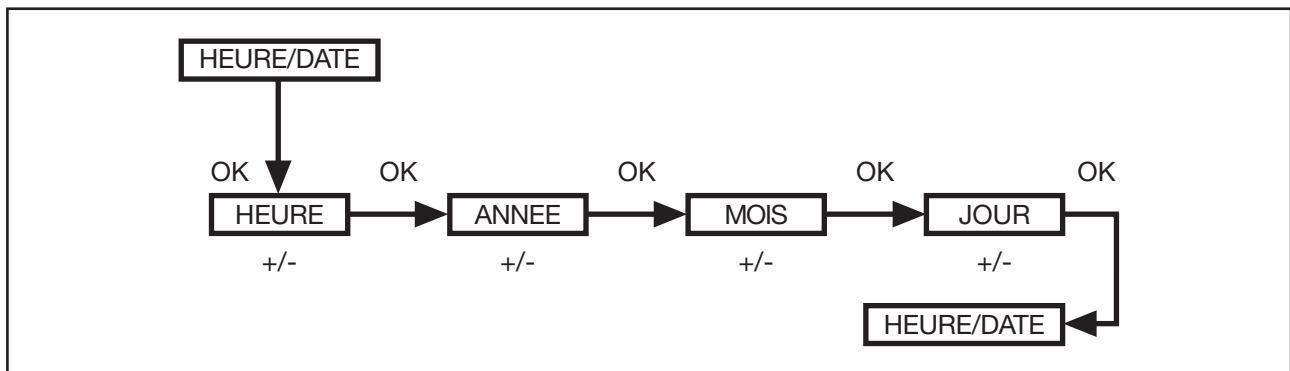
Programmation

MODE DE FONCTIONNEMENT (Synoptique des menus)



1. Appuyez sur la touche **MENU**. **HEURE/DATE** apparaît.
2. Pour sélectionner d'autres menus, appuyez sur les touches **+/-**.
3. Appuyez sur la touche **MENU** pour venir dans le mode de fonctionnement.

HEURE/DATE (Réglage de l'heure et de la date)



1. Appuyez sur la touche **MENU**. **HEURE/DATE** apparaît.
2. Avec **OK**, vous venez au menu heure.
3. Réglez l'heure actuelle avec les touches **+/-**.
4. Lorsque l'heure est réglée, confirmez avec **OK**.
5. Effectuez les réglages **AN**, **MOIS** et **JOUR** comme décrit ci-dessus. **HEURE/DATE** apparaît.
6. Appuyez sur la touche **MENU** pour revenir au mode de fonctionnement.

Programmation

PROG 1/ASTRO SEMAINE

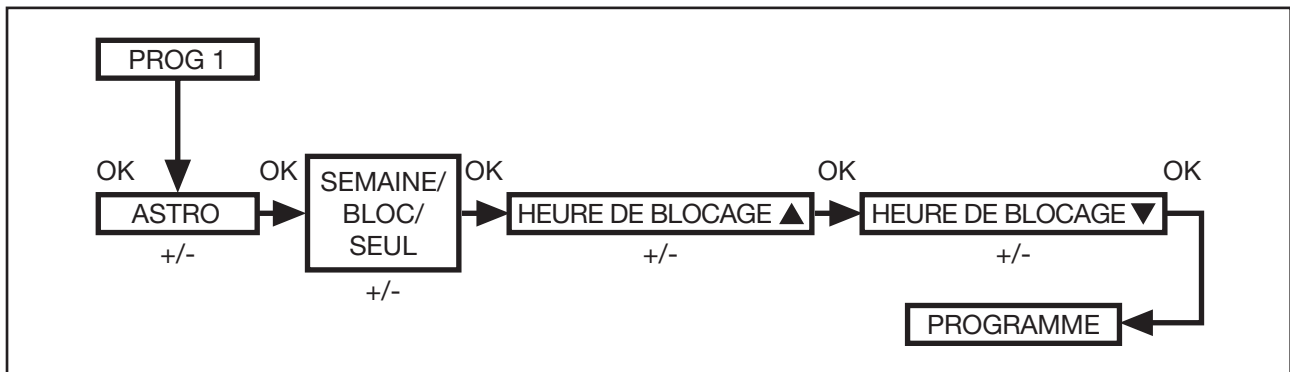
(Fonction Astro pour semaine + heures de blocage ▲▼)

PROG 1/ASTRO BLOC

(Fonction Astro pour Bloc 1/2 + heures de blocage ▲▼)

PROG 1/ASTRO SEUL

(Fonction Astro pour seul + heures de blocage ▲▼)



1. Appuyez sur la touche **MENU**.
2. Pour sélectionner le menu **PROGAMME**, appuyez sur la touche **+** jusqu'à ce que **PROGAMME** apparaisse.
3. Confirmez avec **OK**. **PROG 1** apparaît.
4. Confirmez avec **OK**.
5. Appuyez sur la touche **+**, jusqu'à ce que le menu **ASTRO** apparaisse.
6. Confirmez avec **OK**.
7. Sélectionnez votre fonction **PROG 1 ASTRO** souhaitée avec les touches **+/-**:

ASTRO SEMAINE

Avec **OK**, vous venez au menu **SEMAINE** (1 à 7). Toutes les ultérieures entrées se réfèrent à chaque jour de la semaine.

ASTRO BLOC

Avec **OK**, vous venez au menu **BLOC** (**BLOC 1** 1 à 5, **BLOC 2** 6, 7). Toutes les ultérieures entrées se réfèrent à **BLOC 1** (1 à 5) et **BLOC 2** (6, 7).

ASTRO SEUL

Avec **OK**, vous venez au menu **SEUL** (1, 2, 3, 4, 5, 6, 7). Toutes les ultérieures entrées se réfèrent à chaque jour de la semaine.

Programmation

8. Avec les touches +/-, vous réglez **l'HEURE DE BLOCAGE ▲** et **l'HEURE DE BLOCAGE ▼**. Confirmez chaque entrée avec **OK**.
9. Appuyez sur la touche **MENU** pour venir au mode de fonctionnement.

Programmation

PROG 1/ ASTRO SOIR SEMAINE

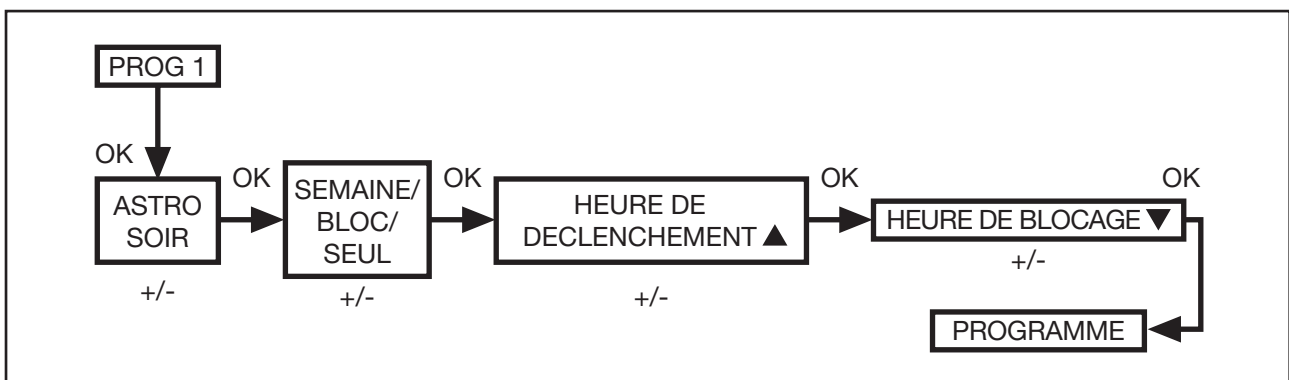
(Fonction Astro soir pour semaine + heure de declenchement ▲ + heure de blocage ▼)

PROG 1/ ASTRO SOIR BLOC

(Fonction Astro soir pour Bloc 1/2 + heure de declenchement ▲ + heure de blocage ▼)

PROG 1/ ASTRO SOIR SEUL

(Fonction Astro soir pour seul + heure de declenchement ▲ + heure de blocage ▼)



1. Appuyez sur la touche **MENU**.
2. Pour sélectionner le menu **PROGAMME**, appuyez sur la touche + jusqu'à ce que **PROGAMME** apparaisse.
3. Confirmez avec **OK**. **PROG 1** apparaît.
4. Confirmez avec **OK**.
5. Appuyez sur la touche +, jusqu'à ce que le menu **ASTRO SOIR** apparaisse.
6. Confirmez avec **OK**.

Programmation

7. Sélectionnez votre fonction **PROG 1 ASTRO SOIR** souhaitée avec les touches +/-:
ASTRO SOIR SEMAINE
Avec **OK**, vous venez au menu **SEMAINE** (1 à 7). Toutes les ultérieures entrées se réfèrent à chaque jour de la semaine.
ASTRO SOIR BLOC
Avec **OK**, vous venez au menu **BLOC (BLOC 1 1 à 5, BLOC 2 6, 7)**. Toutes les ultérieures entrées se réfèrent à **BLOC 1** (1 à 5) et **BLOC 2** (6, 7).
ASTRO SOIR SEUL
Avec **OK**, vous venez au menu **SEUL** (1, 2, 3, 4, 5, 6, 7). Toutes les ultérieures entrées se réfèrent à chaque jour de la semaine.
8. Avec les touches +/-, vous réglez **l'HEURE DE BLOCAGE ▲**. Confirmez l'entrée avec **OK**.
9. Avec les touches +/-, vous réglez **l'HEURE DE BLOCAGE ▼**. Confirmez l'entrée avec **OK**.
10. Appuyez sur la touche **MENU** pour venir au mode de fonctionnement.

Programmation

PROG 1/INDIVIDUEL SEMAINE

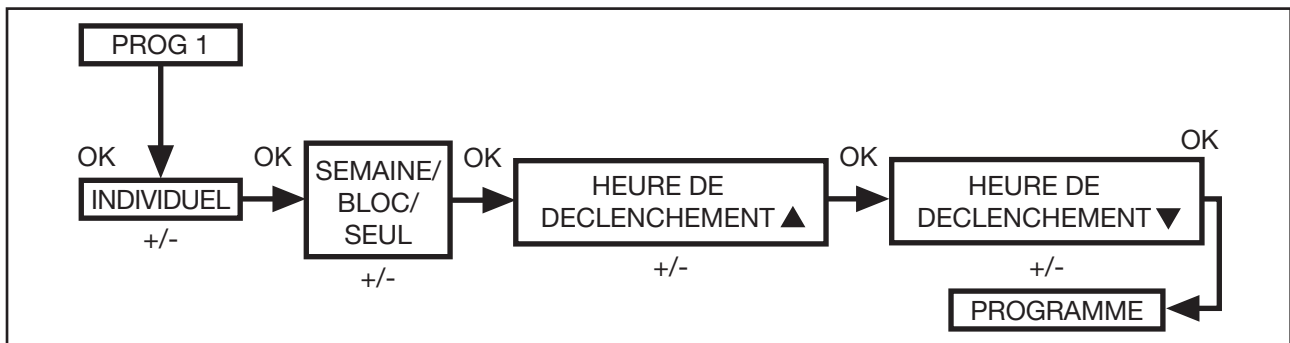
(Heure de déclenchement individuelle ▲▼ pour semaine)

PROG 1/INDIVIDUEL BLOC

(Heure de déclenchement individuelle ▲▼ pour bloc 1/2)

PROG 1/INDIVIDUEL SEUL

(Heure de déclenchement individuelle ▲▼ pour seul)



1. Appuyez sur la touche **MENU**.
2. Pour sélectionner le menu **PROGAMME**, appuyez sur la touche **+** jusqu'à ce que **PROGAMME** apparaisse.
3. Confirmez avec **OK**. **PROG 1** apparaît.
4. Confirmez avec **OK**.
5. Appuyez sur la touche **+**. **INDIVIDUEL** apparaît.
6. Confirmez avec **OK**.
7. Sélectionnez votre fonction **PROG 1 INDIVIDUEL** souhaitée avec les touches **+/-**:

INDIVIDUEL SEMAINE

Avec **OK**, vous venez au menu **SEMAINE** (1 à 7). Toutes les ultérieures entrées se réfèrent à chaque jour de la semaine.

INDIVIDUEL BLOC

Avec **OK**, vous venez au menu **BLOC** (**BLOC 1** 1 à 5, **BLOC 2** 6, 7). Toutes les ultérieures entrées se réfèrent à **BLOC 1** (1 à 5) et **BLOC 2** (6, 7).

INDIVIDUEL SEUL

Avec **OK**, vous venez au menu **SEUL** (1, 2, 3, 4, 5, 6, 7). Toutes les ultérieures entrées se réfèrent à chaque jour de la semaine.

8. Avec les touches **+/-**, vous réglez **l'HEURE DE COMMUTATION ▲** et **l'HEURE DE DECLENCHEMENT ▼**. Confirmez chaque entrée avec **OK**.
9. Appuyez sur la touche **MENU** pour venir au mode de fonctionnement.

Programmation

PROG 2/INDIVIDUEL SEMAINE

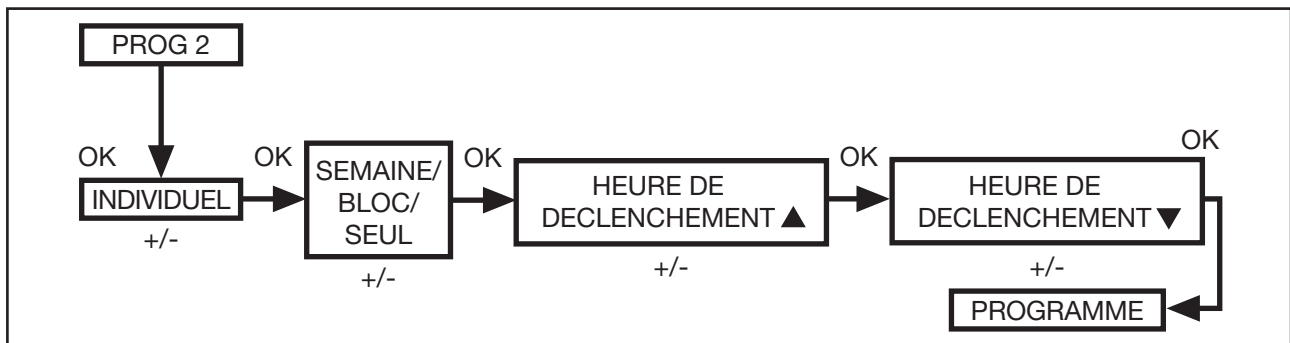
(Heure de déclenchement individuelle ▲▼ pour semaine)

PROG 2/INDIVIDUEL BLOC

(Heure de déclenchement individuelle ▲▼ pour bloc 1/2)

PROG 2/INDIVIDUEL SEUL

(Heure de déclenchement individuelle ▲▼ pour seul)



1. Appuyez sur la touche **MENU**.
2. Pour sélectionner le menu **PROGAMME**, appuyez sur la touche **+** jusqu'à ce que **PROGAMME** apparaisse.
3. Confirmez avec **OK**.
4. Appuyez sur la touche **+**. **PROG 2** apparaît.
5. Confirmez avec **OK**.
6. Appuyez sur la touche **+** jusqu'à ce que **INDIVIDUEL** apparaisse.
7. Confirmez avec **OK**.
8. Sélectionnez votre fonction **PROG 2 INDIVIDUEL** souhaitée avec les touches **+/-**:

INDIVIDUEL SEMAINE

Avec **OK**, vous venez au menu **SEMAINE** (1 à 7). Toutes les ultérieures entrées se réfèrent à chaque jour de la semaine.

INDIVIDUEL BLOC

Avec **OK**, vous venez au menu **BLOC** (**BLOC 1** 1 à 5, **BLOC 2** 6, 7). Toutes les ultérieures entrées se réfèrent à **BLOC 1** (1 à 5) et **BLOC 2** (6, 7).

INDIVIDUEL SEUL

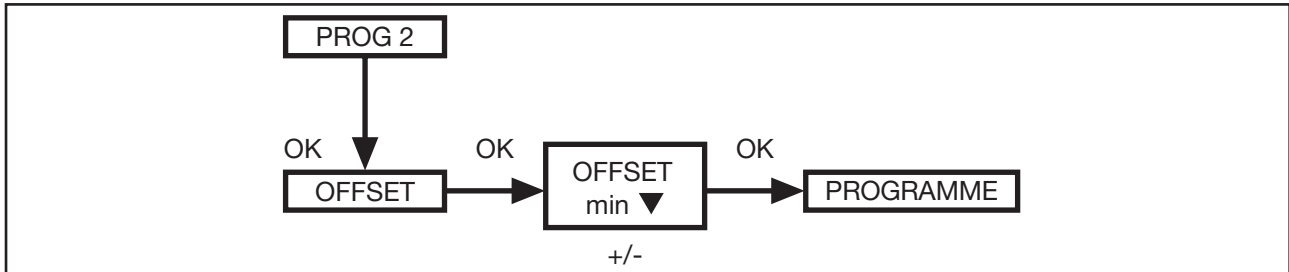
Avec **OK**, vous venez au menu **SEUL** (1, 2, 3, 4, 5, 6, 7). Toutes les ultérieures entrées se réfèrent à chaque jour de la semaine.

9. Avec les touches **+/-**, vous réglez **l'HEURE DE DECLENCHEMENT ▲** et **l'HEURE DE DECLENCHEMENT ▼**. Confirmez chaque entrée avec **OK**.
10. Appuyez sur la touche **MENU** pour venir au mode de fonctionnement.

Programmation

PROG 2/OFFSET

(par ex. heure de descente le soir à la position de aeration)



1. Appuyez sur la touche **MENU**.
2. Pour sélectionner le menu **PROGAMME**, appuyez sur la touche **+** jusqu'à ce que **PROGAMME** apparaisse.
3. Confirmez avec **OK**.
4. Appuyez sur la touche **+**. **PROG 2** apparaît.
5. Confirmez avec **OK**.
6. Appuyez sur la touche **+** jusqu'à ce que le menu **OFFSET** apparaisse.
7. Confirmez avec **OK**.
8. Avec les touches **+/-**, vous pouvez régler la descente séparément (+/- 240 min. au max., dépendant de **PROG 1 HEURE DE DECLENCHEMENT ▼**). Confirmez avec **OK**.
9. Appuyer sur la touche **MENU** pour venir au mode de fonctionnement.

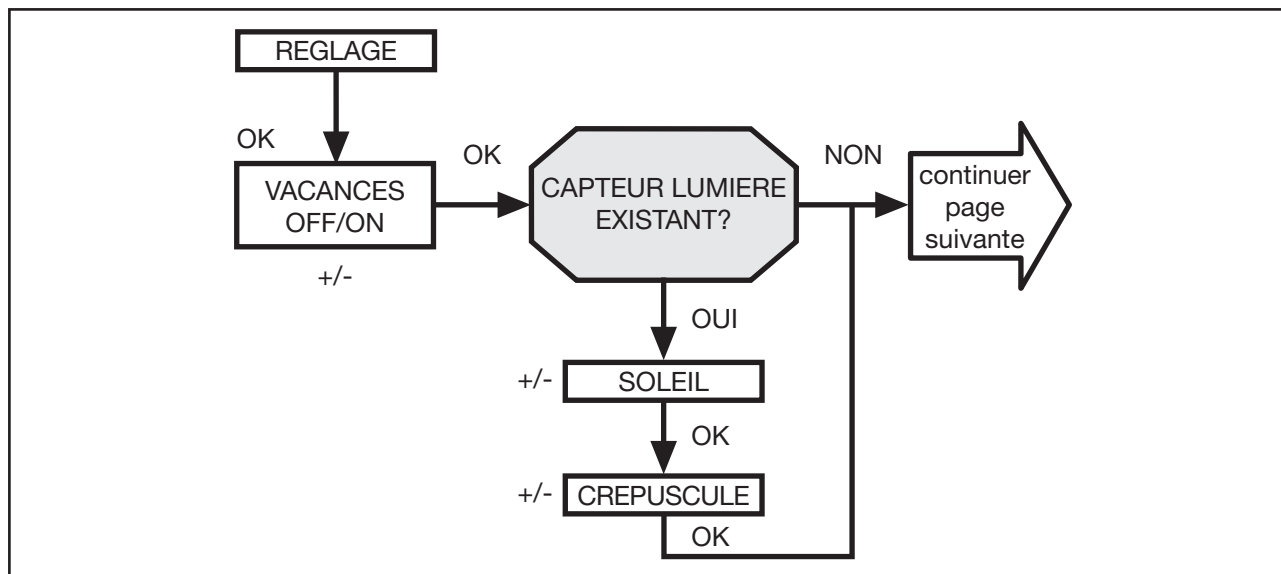
Remarque: Dans le menu **REGLAGE** vous devez entrer l'heure de declenchement de la position de aeration et sélectionner **PROG 2 AERATION** pour la position finale.

Programmation

REGLAGE

VACANCES, CAPTEUR LUMIERE

(Vacances OFF/ON, Soleil/Crépuscule)



1. Appuyez sur la touche **MENU**.
2. Pour sélectionner le menu **REGLAGE** appuyez sur la touche **+** jusqu'à ce que **REGLAGE** apparaisse.
3. Confirmez avec **OK**.
4. **VACANCES OFF/ON** apparaît.
5. Avec les touches **+/-**, vous pouvez régler la fonction vacances sur **ON** ou **OFF**.
6. Confirmez votre sélection avec **OK**.

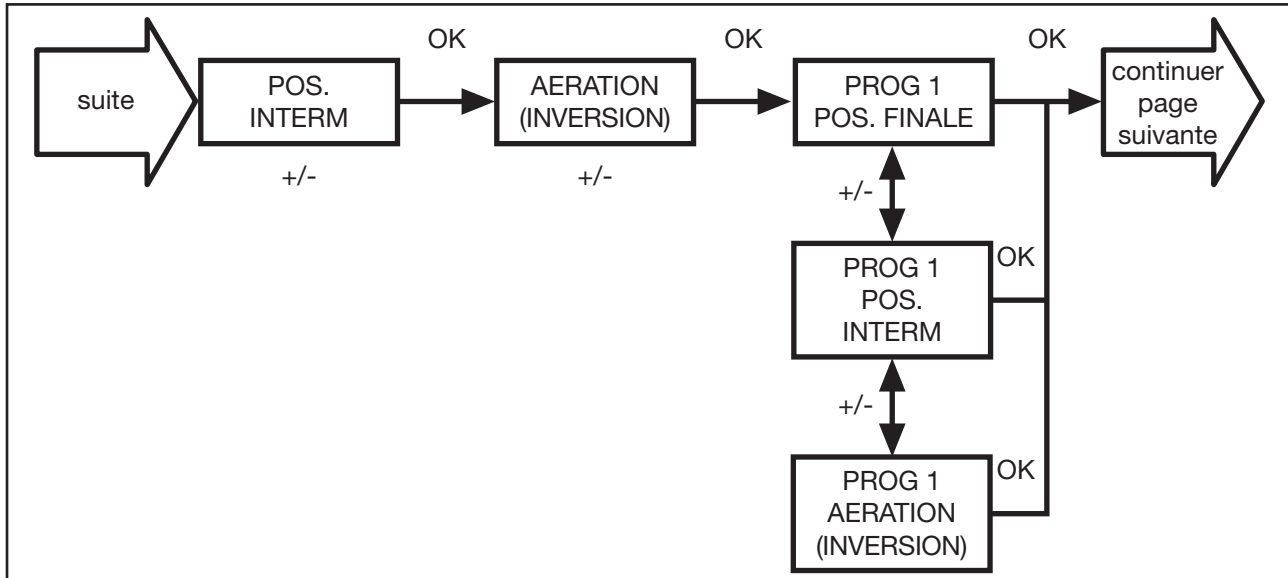
Remarque: Seulement si un capteur lumière est connecté, cette fenêtre de dialogue est affichée.

7. Vous avez confirmé la fonction vacances. **SOLEIL** apparaît.
8. La valeur réglée avant apparaît.
9. Avec les touches **+/-**, vous pouvez régler la valeur de soleil. (Les deux chiffres à gauche dans le display indiquent la valeur de luminosité actuelle.)
10. Confirmez votre entrée avec **OK**.
Effectuez le réglage **CREPUSCULE** comme décrit pour le **SOLEIL**.
11. La fonction **SOLEIL/CREPUSCULE** est réglée.

Pour une programmation ultérieure dans le menu REGLAGE lisez la suite.

REGLAGE

POSITION INTERMEDIAIRE, AERATION/INVERSION, PROG 1 POSITION FINALE (Programmation de l'heure/de la position)



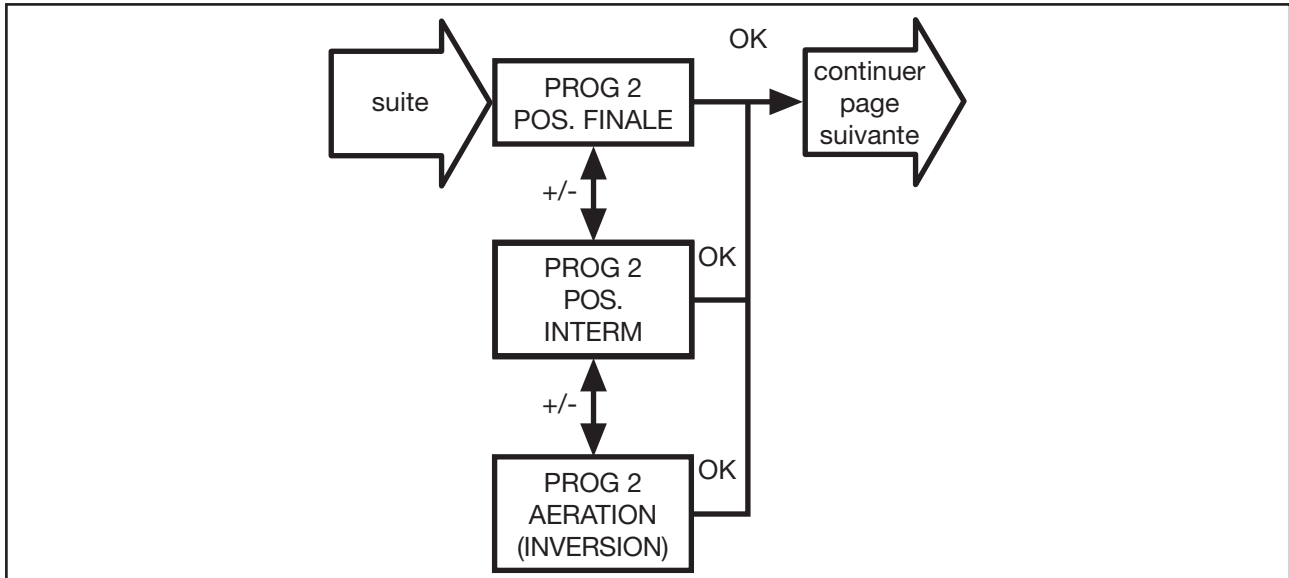
1. Vous avez confirmé les menus **VACANCES/CAPTEUR LUMIERE. POSITION INTERMEDIAIRE** apparaît.
2. Avec les touches +/-, vous pouvez régler la durée de la course à la **POSITION INTERMEDIAIRE**. L'entrée de la durée est en secondes, ou vous manœuvrez le tablier à la **POSITION INTERMEDIAIRE** à partir de la position finale supérieure avec les touches **HAUT/BAS**.
3. Confirmez avec **OK**.
4. Avec les touches +/-, vous pouvez régler la durée de la course à la **AERATION/INVERSION**. L'entrée de la durée est en secondes, ou vous manœuvrez le tablier à la **AERATION/INVERSION** à partir de la position finale inférieure avec les touches **HAUT/BAS**. Confirmez avec **OK**.
5. Vous avez confirmé le menu **AERATION/INVERSION. PROG 1 POSITION FINALE/PROG 1 POSITION INTERMEDIAIRE** ou **PROG 1 AERATION/INVERSION** apparaît.
6. Avec les touches +/-, vous pouvez sélectionner entre **PROG 1 POSITION FINALE, PROG 1 POSITION INTERMEDIAIRE** et **PROG 1 AERATION/INVERSION**.
7. Confirmez votre sélection avec **OK**.
8. La fonction **PROG 1 POSITION FINALE** est réglée.

Pour une programmation ultérieure dans le menu **REGLAGE** lisez la suite.

Programmation

REGLAGE

PROG 2 POSITION FINALE (Programmation de l'heure/de la position)



Remarque: Seulement si une heure est réglée dans **PROG 2** cette fenêtre de dialogue est affichée.

1. Vous avez confirmé le menu **PROG 1 POSITION FINALE**.
PROG 2 POSITION FINALE apparaît.
2. Avec les touches +/-, vous pouvez sélectionner entre **PROG 2 POSITION FINALE**, **PROG 2 POSITION INTERMEDIAIRE** et **PROG 2 AERATION/INVERSION**.
3. Confirmez votre sélection avec **OK**.
4. La fonction **PROG 2 POSITION FINALE** est programmée.

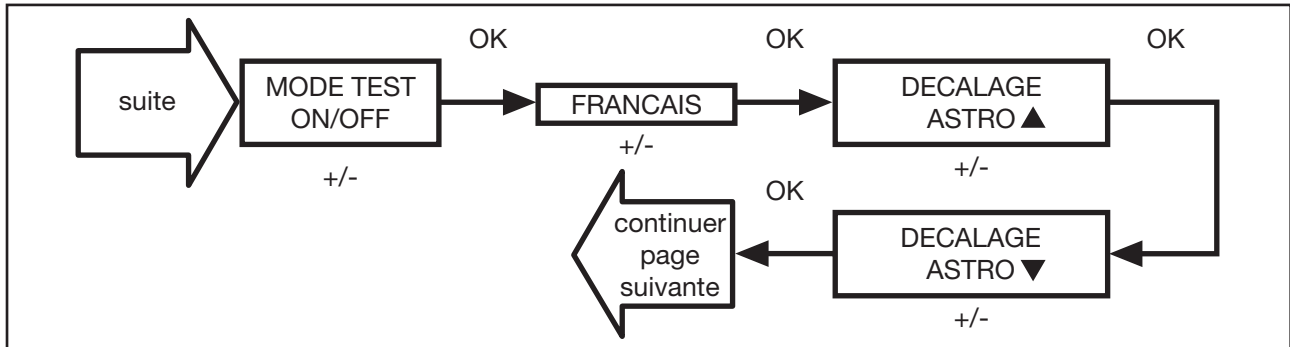
Pour une programmation ultérieure dans le menu REGLAGE lisez la suite.

Programmation

REGLAGE

FRANCAIS/DECALAGE ASTRO ▲▼

(Sélection de langue, décalage Astro)



Remarque: Seulement si un capteur lumière est connecté le menu **MODE TEST** est affiché.

1. Vous avez confirmé le menu **PROG 2 POSITION FINALE. MODE TEST ON/OFF** apparaît.
2. Avec les touches +/-, vous pouvez activer ou désactiver le **MODE TEST (ON/OFF)**.
Confirmez avec **OK. FRANCAIS** apparaît.

Remarque: Le menu **MODE TEST** est terminé quand vous appuyez sur la touche **OK** dans le mode de fonctionnement.

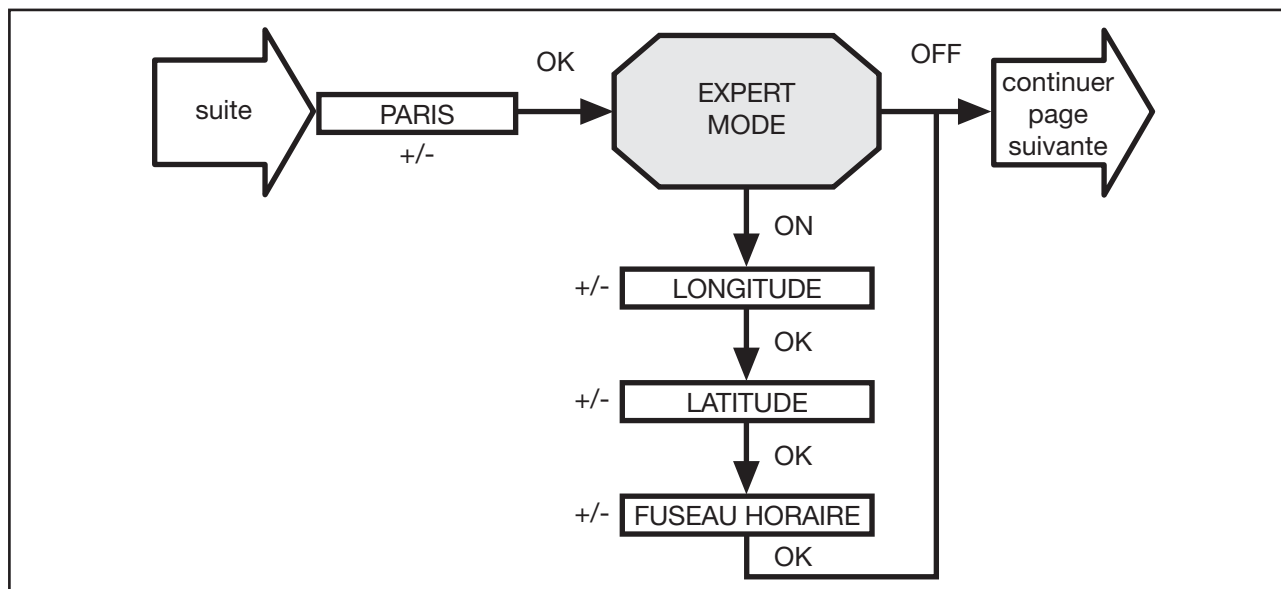
3. Avec les touches +/-, vous pouvez régler la langue souhaitée.
4. Confirmez votre sélection avec **OK**.
5. **DECALAGE ASTRO ▲** apparaît.
6. Avec les touches +/-, vous pouvez régler le décalage Astro ▲ souhaité (+/- 120 min. au max.).
7. Confirmez avec **OK**.
8. **DECALAGE ASTRO ▼** apparaît.
9. Avec les touches +/-, vous pouvez régler le décalage Astro ▼ souhaité (+/- 120 min. au max.).
10. Confirmez avec **OK**.
11. La fonction **DECALAGE ASTRO ▼** est réglé.

Pour une programmation ultérieure dans le menu REGLAGE lisez la suite.

Programmation

REGLAGE

EXPERT MODE Sélection de ville (LONGITUDE, LATITUDE, FUSEAU HORAIRE)

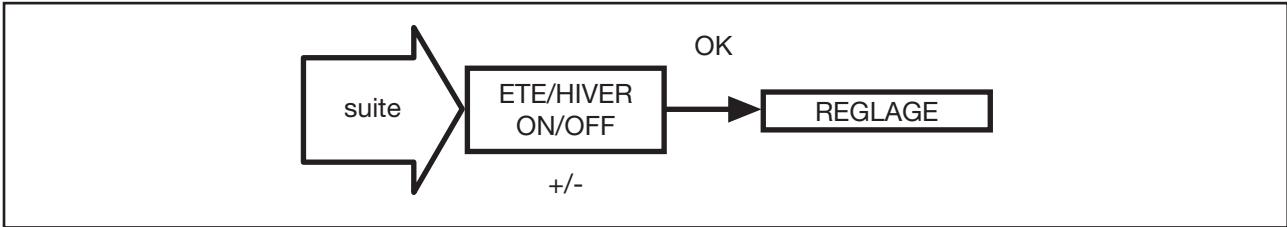


1. Vous avez confirmé le menu **DECALAGE ASTRO ▼**. Sélection de ville (**PARIS**) apparaît.
2. Avec les touches **+/-**, vous pouvez régler la ville qui se trouve le plus proche de votre localité.
3. Confirmez avec **OK**.

Remarque: Les fenêtres de dialogue **LONGITUDE/LATITUDE/FUSEAU HORAIRE** sont affichées seulement si, dans le menu de fonction, le **EXPERT MODE** est sur **ON**.

4. **LONGITUDE** apparaît. (Si vous voulez déterminer exactement votre position, vous pouvez la régler à travers la longitude/latitude.)
5. Avec les touches **+/-**, vous pouvez régler la longitude souhaitée.
6. Confirmez avec **OK**. **LATITUDE** apparaît.
7. Avec les touches **+/-**, vous pouvez régler la latitude souhaitée.
8. Confirmez avec **OK**. **FUSEAU HORAIRE** apparaît.
9. Avec les touches **+/-**, vous pouvez régler le **FUSEAU HORAIRE** dans lequel vous vous trouvez. Confirmez avec **OK**.
10. La fonction **FUSEAU HORAIRE** est réglée.

Pour une programmation ultérieure dans le menu REGLAGE lisez la suite.

REGLAGE**ETE/HIVER** (passage automatique heure été/hiver)

1. Vous avez confirmé le menu **FUSEAU HORAIRE. ETE/HIVER** apparaît.
2. Avec les touches **+/-**, vous pouvez activer ou désactiver **ETE/HIVER**.
3. Confirmez votre sélection avec **OK**.
4. Appuyez sur la touche **MENU** pour venir au mode de fonctionnement.

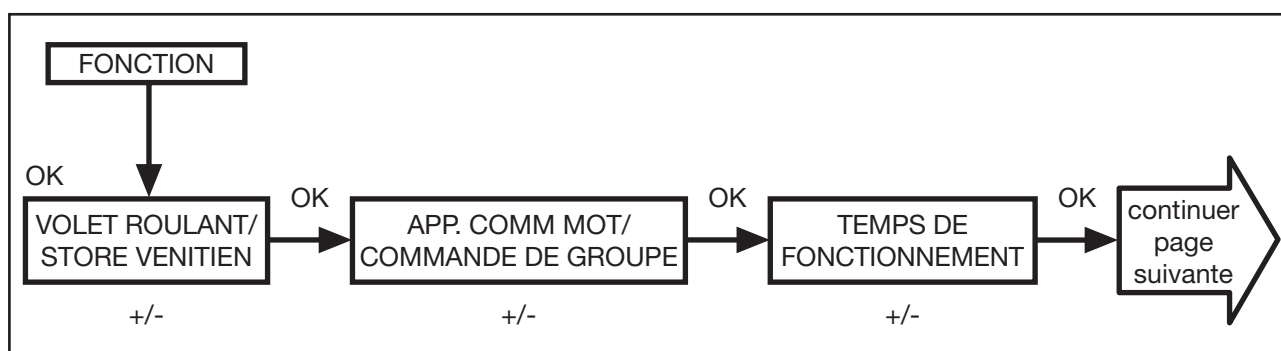
Programmation

FONCTION

(n'apparaît que si l'organe de commande est enlevé, seulement pour spécialistes formés)

VOLET ROULANT/STORE VENITIEN, APP. COMM MOT/COMMANDE DE GROUPE, TEMPS DE FONCTIONNEMENT

(Sélection du tablier, sélection app. comm mot/commande de groupe, temps de fonctionnement du volet roulant/store vénitien)



1. Appuyez sur la touche **MENU**.
2. Pour sélectionner le menu **FONCTION**, appuyez sur la touche **+** jusqu'à ce que **FONCTION** apparaisse.
3. Confirmez avec **OK**. **VOLET ROULANT/STORE VENITIEN** apparaît.
4. Avec les touches **+/-**, vous pouvez choisir entre volet roulant/store vénitien.
5. Confirmez avec **OK**.
APP. COMM MOT/COMMANDE DE GROUPE apparaît.
6. Avec les touches **+/-**, vous pouvez sélectionner le mode (**APP. COMM MOT/COMMANDE DE GROUPE**) souhaité.
7. Confirmez avec **OK**. **TEMPS DE FONCTIONNEMENT** apparaît.
8. Avec les touches **+/-**, vous pouvez régler la durée de fonctionnement requise (préprogrammation: 120 secondes).
9. Confirmez avec **OK**.
10. La fonction **TEMPS DE FONCTIONNEMENT** est réglée.

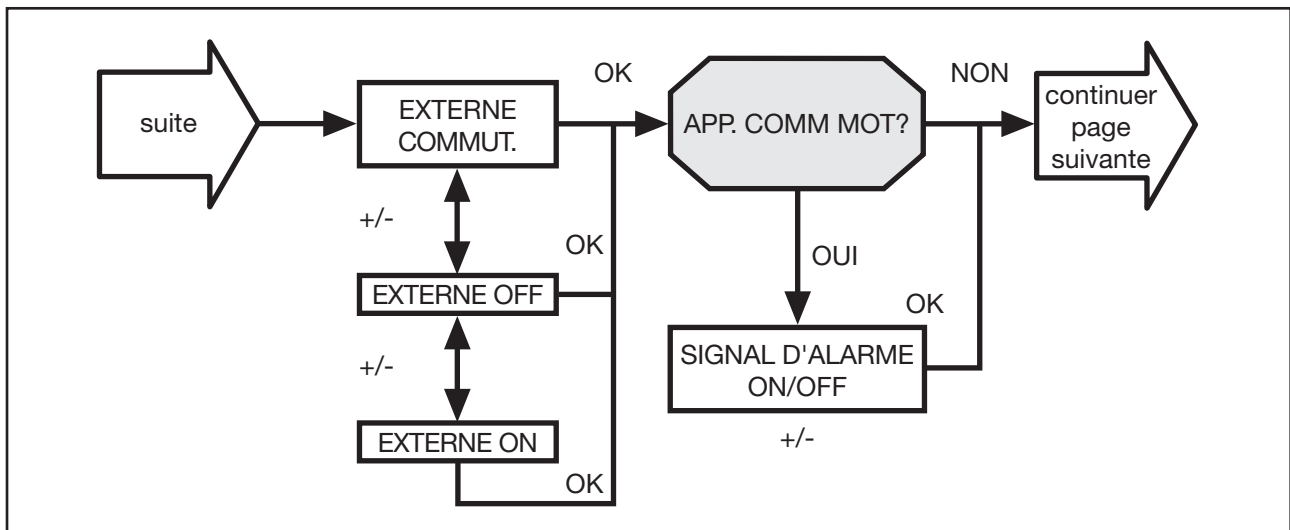
Pour une programmation ultérieure dans le menu FONCTION lisez la suite.

FONCTION

(n'apparaît que si l'organe de commande est enlevé, seulement pour spécialistes formés)

EXTERNE ON/OFF/COMMUT., SIGNAL D'ALARME ON/OFF

(Traitement de signaux externes, traitement de signaux d'alarme)



1. Vous avez confirmé le menu **TEMPS DE FONCTIONNEMENT. EXTERNE COMMUT.** apparaît. (**EXTERNE ON/OFF/COMMUT.** désigne les signaux de commande externes. Le réglage d'usine est **EXTERNE COMMUT.**)
2. Avec les touches **+/-**, vous pouvez sélectionner le réglage souhaité des entrées de commande.
3. Confirmez votre sélection avec **OK**.

Remarque: Seulement si vous avez sélectionné **APP. COMM MOT** la fenêtre de dialogue suivante est affichée.

4. **SIGNAL D'ALARME ON** apparaît. (**SIGNAL D'ALARME ON** est réglé en usine.)
5. Avec les touches **+/-**, vous pouvez activer ou désactiver le **SIGNAL D'ALARME**. Confirmez avec **OK**.
6. La fonction **SIGNAL D'ALARME ON/OFF** est réglée.

Pour une programmation ultérieure dans le menu **FONCTION** lisez la suite.

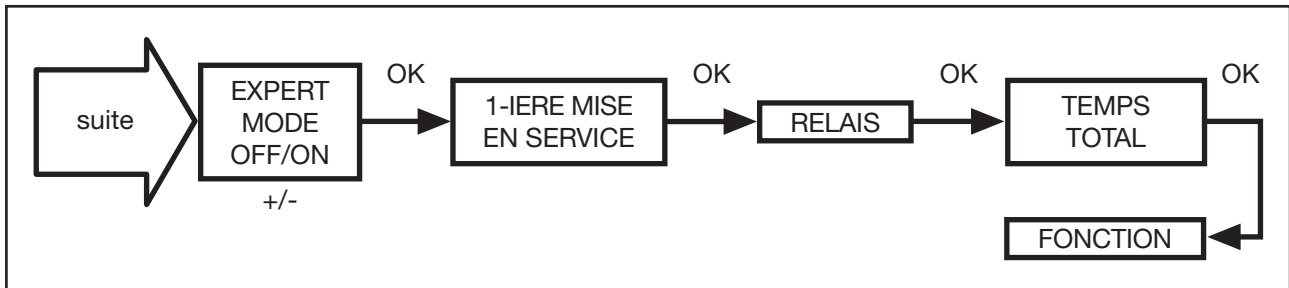
Programmation

FONCTION

(n'apparaît que si l'organe de commande est enlevé, seulement pour spécialistes formés)

1-IERE MISE EN SERVICE, RELAIS, TEMPS TOTAL

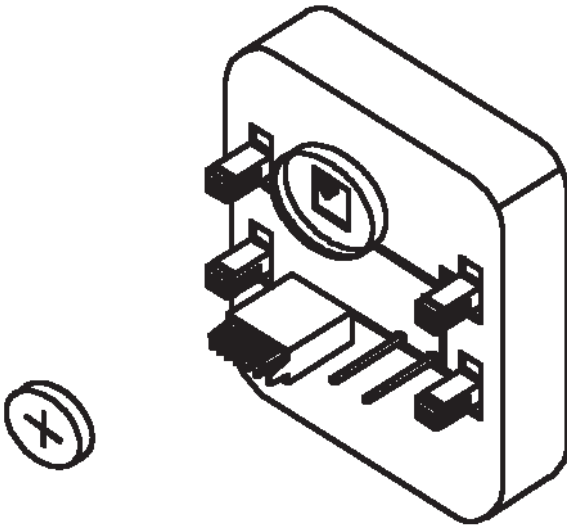
(Date de la 1-iere mise en service, fréquence de rupture des relais, temps de fonctionnement total)



1. Vous avez confirmé le menu **SIGNAL D'ALARME ON/OFF**. **EXPERT MODE OFF/ON** apparaît.
2. Avec les touches **+/-**, vous pouvez sélectionner le réglage souhaité.
3. Confirmez votre sélection avec **OK**.
4. **1-IERE MISE EN SERVICE** apparaît.
5. Confirmez avec **OK**. **RELAIS** apparaît. (**RELAIS** désigne la fréquence de rupture des relais.)
6. Confirmez avec **OK**. **TEMPS TOTAL** apparaît. (**TEMPS TOTAL** désigne le temps de fonctionnement total de l'horloge.)
7. Confirmez votre sélection avec **OK**.
8. Appuyez sur la touche **MENU** pour venir au mode de fonctionnement.

Remplacement des piles

Remplacement des piles



1. Enlevez l'organe de commande.
2. Enlevez la pile.
3. Placez la nouvelle pile (CR 2032) en veillant aux polarités.
4. Réglez de nouveau l'heure.

Remarque: Les valeurs réglées sont gardées.

Entretien

Nettoyez l'appareil seulement avec un chiffon humide. N'utilisez aucun produit dégraissant car celui-ci peut endommager la matière plastique.

Caractéristiques techniques

Tension nominale:	230–240 V AC/50–60 Hz
Courant de rupture:	5 A/250 V AC avec $\cos \varphi = 1$
Type de pile:	CR 2032
Type de protection:	IP 20
Classe de protection:	II
Température ambiante admissible:	0 à +55 °C
Type de montage:	encastré Ø 58 mm dans le mur en applique dans un boîtier en applique correspondant

Sous réserve de modifications techniques.

Déclaration de conformité

Par la présente, la société SELVE GmbH & Co. KG déclare que l'automatisme i-Timer Plus est conforme aux exigences fondamentales et aux autres prescriptions de la directive 1999/5/CE en vigueur.

Dépannage

Dépannage

Erreur	Cause	Remède
Le moteur ne fonctionne pas	Fausse connexion	Vérifier les connexions
Le sens de rotation du moteur est faux	Fausse connexion	Inverser les fils ▲ et ▼ au socle d'alimentation
Le programme Astro ne commute pas exactement	La date n'est pas correcte	Régler la date correcte
	Fausse ville ou fausse longitude/latitude est réglée	Régler la ville correcte ou la longitude/latitude exacte
	Fonction vacances activée	Désactiver la fonction vacances
	Le décalage Astro est réglé	Adapter le décalage Astro
L'i-Timer Plus n'exécute pas les commandes réglées	L'interrupteur à coulisse est sur mode manuel	Réglez l'interrupteur à coulisse sur mode automatique
L'i-Timer Plus exécute les commandes réglées imprécisément	La fonction vacances est activée	Désactiver la fonction vacances
Les paramètres de luminosité et de crépuscule réglés ne peuvent pas être modifiés ou ne sont pas affichés	Aucun capteur de luminosité est connecté ou le capteur de luminosité/câble de connexion est défectueux	Vérifiez le capteur de luminosité, le câble de connexion et la prise de connexion
Le volet roulant n'est pas manoeuvré à la position finale	La durée de fonctionnement réglée est trop courte	Adapter la durée de fonctionnement dans le menu de fonction
	La position finale n'est pas réglée	Régler la position finale dans le menu de réglage PROG 1/2

Conditions de garantie

Conditions de garantie

La durée de garantie de SELVE GmbH & Co. KG pour des appareils neufs qui ont été installés conformément aux instructions de montage est de 24 mois à partir de la date d'achat. Elle est terminée au plus tard 30 mois après la date de production. La garantie s'applique à tous les défauts de construction, de matériaux et de fabrication.

La garantie ne s'applique pas aux défauts et défauts qui remontent à:

- une installation incorrecte
- une inobservation des notices d'installation et de service
- une commande et des efforts non appropriés
- des influences du milieu ambiant comme des coups ou le temps
- des réparations et modifications par des organismes non autorisés
- une utilisation d'accessoires inadéquats.

SELVE supprime gratuitement les défauts d'un produit qui émergent pendant la période de garantie. Ceci s'effectue par une réparation ou un remplacement de l'appareil. Par la fourniture de remplacement pour la garantie, il n'y a pas de prolongation de la période de garantie initiale. SELVE ne supporte pas de frais de montage et de démontage.

SELVE

SELVE GmbH & Co. KG

Werdohler Landstraße 286

D-58513 Lüdenscheid

Tel.: +49 2351 925-0

Fax: +49 2351 925-111

Internet: www.selve.de

E-Mail: info@selve.de

Inhoudsopgave

Veiligheidsinstructies	124
Verklaring van display en toetsen	125
Algemeen	126
Reglementaire toepassing	126
Montage/Aansluiting	127
Inbedrijfstelling	130
Fabrieksinstelling	130
Verklaring van functies en begrippen	131
Algemeen	131
Menu TIJD/DAT	132
Menu ROGRAMMA	132
Menu INSTELLING	137
Menu FUNCTIE	139
Programmering	141
BEDRIJFSMODUS (<i>Menuoverzicht</i>)	141
TIJD/DAT (<i>Tijd en datum instellen</i>)	141
PROGRAMMA	
PROG 1/ASTRO	
(<i>Astrofunctie + spertijden ▲▼</i>)	142
PROG 1/ASTRO AVOND	
(<i>Astrofunctie avond +</i> <i>schakeltijd ▲ + spertijd ▼</i>)	144
PROG 1/INDIVIDUEEL	
(<i>Individuele schakeltijd ▲▼</i>)	146
PROG 2/INDIVIDUEEL	
(<i>Extra individuele schakeltijd ▲▼</i>)	147
PROG 2/OFFSET	
(<i>Extra schakeltijd ▼ bijv. vertrektijd avond</i> <i>naar ventilatiestand</i>)	148

Inhoudsopgave

INSTELLING

VAKANTIE, LICHTSENSOR

(Vakantie OFF/ON, Zon/Schemering) 149

TUSSENPOSITIE, VENTILATIE/KANTELEN, PROG 1 EINDSTAND

(Tijd/Standprogrammering) 150

PROG 2 EINDSTAND

(Tijd/Standprogrammering) 151

NEDERLANDS/ASTROVERSCHUIVING ▲▼

(Taalkeuze, Astroverschuiving) 152

EXPERT MODUS Stadkeuze

(LENGTEGRAAD, BREEDTEGRAAD, TIJDZONE) 153

ZO/WI

(Automatische zomer-/wintertijd omschakeling) 154

FUNCTIE

ROLLUIKEN/JALOEZIE, MOTORSTURING/ GROEPSBESTURING, LOOPTIJD

(Keuze van het type, keuze als motorsturing/groepsbesturing, looptijd van het rolluik/de jaloezie) 155

EXTERN ON/OFF/SCHAKELAAR, NOODSIGNAAL ON/OFF

(Verwerking van externe signalen, verwerking van noodsignalen) 156

EERSTE INGEBRUIKNAME, RELAIS, TOTALE TIJD

(Datum van de eerste ingebruikname, relaïsschakelfrequentie, totale looptijd) 157

Vervanging van de batterijen 158

Reiniging 158

Technische data 158

Algemene conformiteitsverklaring 158

Opmerkingen met betrekking

tot het zoeken van storingen 159

Notities 160

Garantie 161

Veiligheidsinstructies

Veiligheidsinstructies



Waarschuwing!



Waarschuwing!

- Gevaar voor verwonding door elektrische schok.
- Aansluitingen op het 230 V elektriciteitsnet moeten door een geautoriseerd vakman worden uitgevoerd.
- Haal voor de montage de spanning van de aansluitkabel.
- Bij het aansluiten dienen de voorschriften van het plaatselijke energiebedrijf alsmede de bepalingen voor natte en droge ruimten volgens VDE 100 te worden aangehouden.
- Uitsluitend in droge ruimte gebruiken.
- Gebruik uitsluitend niet veranderde originele onderdelen van SELVE.
- Houd personen buiten het werkgebied van de installatie.
- Houd kinderen op afstand van besturingsapparaten.
- Neem de bepalingen in acht die specifiek voor uw land van toepassing zijn.
- Gebruikte batterijen wegbrengen voor deskundige verwerking als afval.
- Batterijen alleen door het zelfde type (CR 2032) vervangen
- Wanneer de installatie door één of meerdere apparaten wordt gestuurd, dan moet het bewegingsgebied van de installatie gedurende de bediening zichtbaar zijn.
- Voor het aansluiten van stuurkabels (veiligheid laagspanningen) mogen uitsluitend kabeltypen met voldoende spanningsweerstand worden gebruikt.
- Apparaat bevat onderdelen die ingeslikt kunnen worden.

Verklaring van display en toetsen

Verklaring van display en toetsen

Hand/
Automatisch
schuifschakelaar

Noodsignaal
controlelampje

Afdekklep



OP-toets

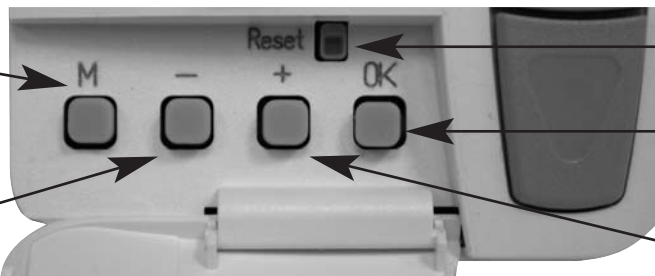
STOP-toets

NEER-toets

Toetsen onder de afdekklep

MENÜ-toets

- toets



RESET-toets

OK-toets

+ toets

Displaysymbolen

Programma

Instelling

Functie

Tijd/Datum

Tekstregel

Cijferweergave

Weekdagen
(ma.-zo.)



Astro

Op

Neer

Algemeen/Reglementaire toepassing

Algemeen

De door de fabriek van actuele datum en tijd voorziene (MET) i-Timer Plus, stuurt de aandrijving automatisch op de astrotijden (tijd van zonsopgang en zonsondergang).

Handmatige bediening van de i-Timer Plus is altijd mogelijk.

Dankzij de werking op batterijen is, bij een uit de houder getrokken bedieningsgedeelte, programmering mogelijk, aangezien het display behouden blijft.

Door het eenvoudige aanbrengen van een lichtsensoren kan de i-Timer Plus uitgebreid worden met een comfortabele zonweringbesturing (schaduw geven aan planten en meubels).

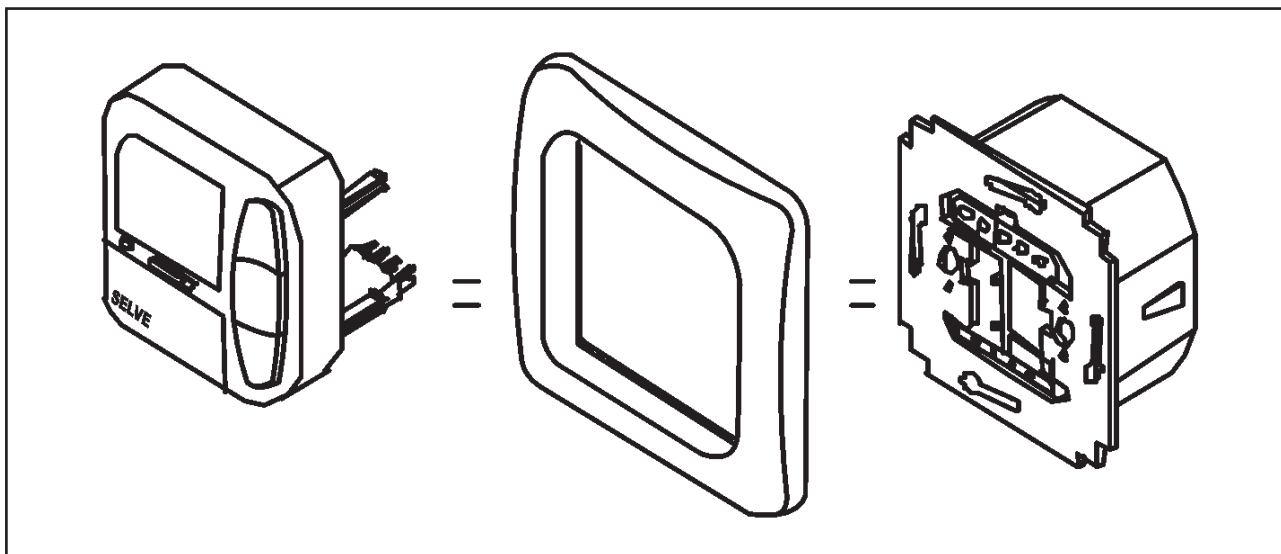
Reglementaire toepassing

De i-Timer Plus mag uitsluitend gebruikt worden voor het bedienen van rolluiken en jaloezie-installaties.

Het aansluiten van vreemde apparaten moet gebeuren na rug-gespraak met de vakhandel

Montage/Aansluiting

Montage/Aansluiting



Aanwijzing



Waarschuwing!

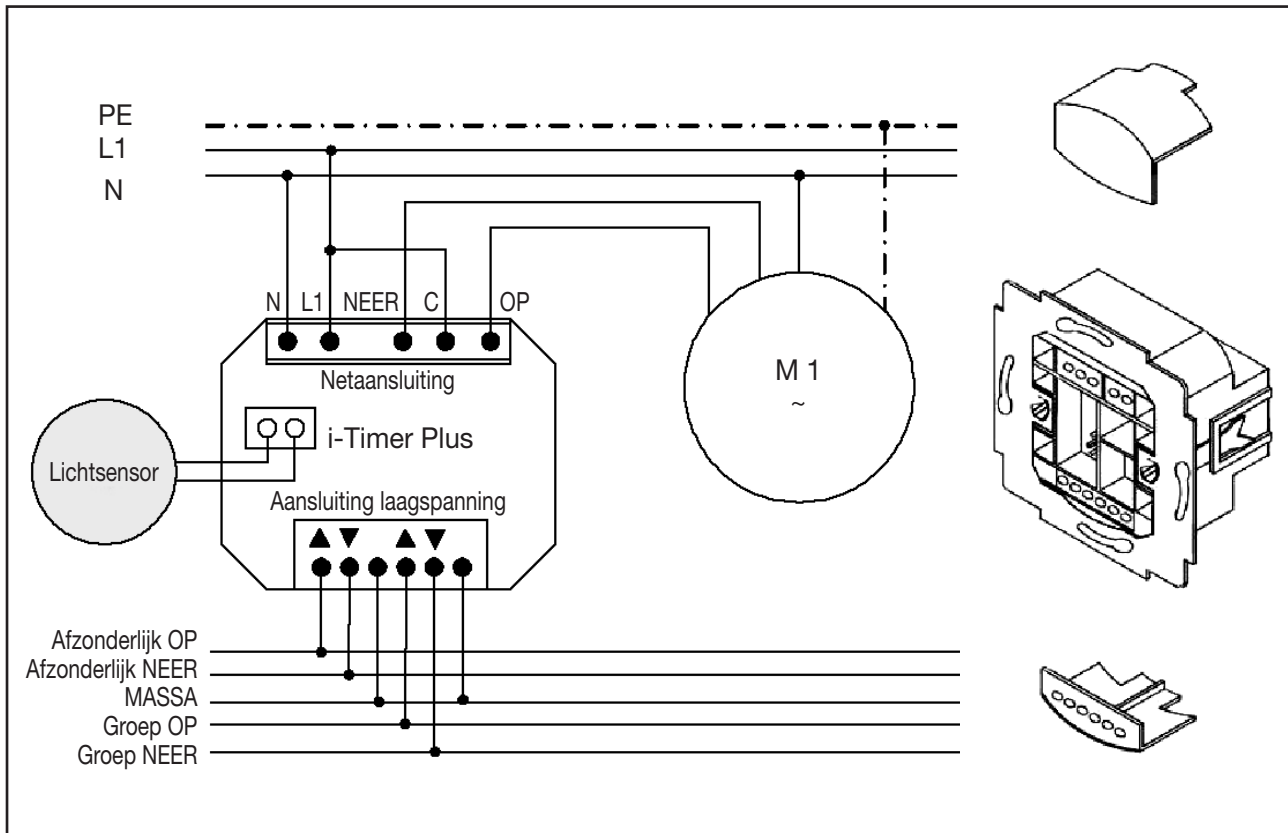
- Gevaar voor verwonding door elektrische schok.
- Aansluiting uitsluitend door een geautoriseerde vakman.
- Wanneer meer dan één aandrijving via de i-Timer Plus wordt geregeld, ontkoppel dan aandrijvingen dan d.m.v. relais. Let op de schakelstroom van het apparaat.



Waarschuwing!

1. Verwijder de beschermkappen.
2. Sluit de voeding van de i-Timer Plus als volgt aan:

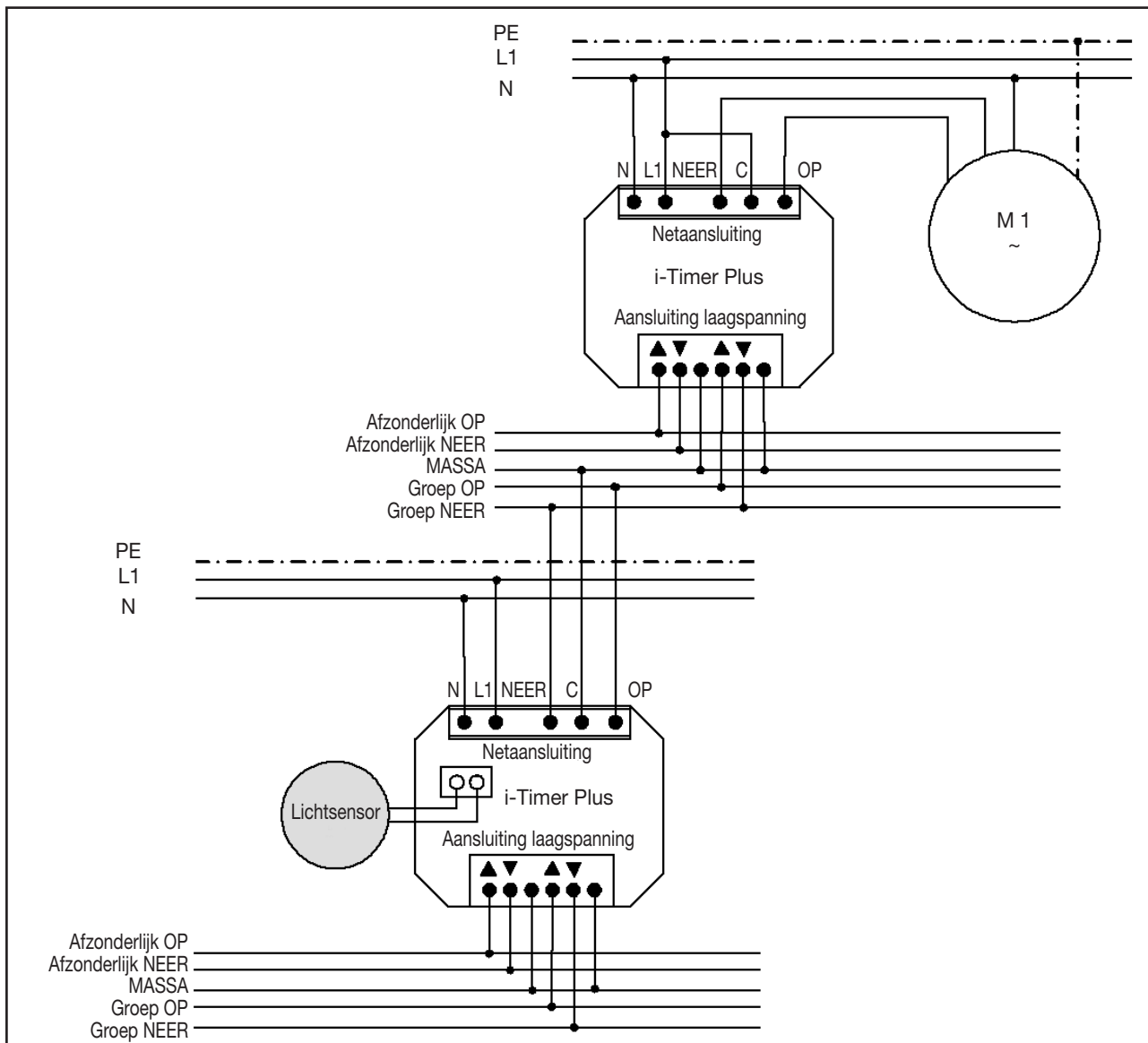
Aansluiting als individuele bediening



3. Plaats de beschermkap weer op de voeding.
4. Bevestig de voeding in het stopcontact.
5. Plaats het bedieningsgedeelte in het frame en steek het bedieningsgedeelte in de voeding.

Montage/Aansluiting

Aansluiten als groepsbediening



3. Zet de beschermkap weer op de voeding.
4. Bevestig de voeding in het stopcontact.
5. Plaats het bedieningsgedeelte in het frame en steek het bedieningsgedeelte in de voeding.

Lichtsensoren

Aanwijzing: er kan een lichtsensor op het apparaat worden aangesloten, zie gebruiksaanwijzing van de i-Light Sensor.

Inbedrijfstelling/Fabrieksinstelling

Inbedrijfstelling

Met de eerste druk op de toets wordt de klok "gewekt". Kies met de +/- toetsen de taal en neem deze over met de **OK**-toets. De klok bevindt zich in de automatische modus.

Fabrieksinstelling

TIJD/DAT:

- actuele MET en actuele datum

PROGRAMMA:

- ASTRO → BLOK → SPERTIJD (1-5)
 - ▲ 06:30 uur
 - ▼ geen vooringestelde spertijden
- SPERTIJD (6, 7)
 - ▲ 08:00 uur
 - ▼ geen vooringestelde spertijden

INSTELLING:

- VAKANTIE OFF
- Lichtsensor ZON 05, zonwaarde (bij aangesloten lichtsensor)
- EINDSTAND, standplaats
- ZO/WI ON

FUNCTIE:

- ROLLUIKEN, MOTORSTURING, EXTERN SCHAKELAAR, NOODSIGNAAL ON, EXPERT MODUS OFF

Aanwijzing: Door het indrukken van de **RESET**-toets (met een ballpoint of i.d.) wordt de i-Timer Plus teruggezet in de fabrieksinstelling.

Uitzondering: menu Functie, Taalkeuze en Stadkeuze.

Verklaring van functies en begrippen

Verklaring van functies en begrippen

Algemeen

Hand/Auto schuifschakelaar

In de stand "Hand" van de schuifschakelaar worden uitsluitend handmatige commando's uitgevoerd (bijv.: **OP, STOP, NEER** met een druk op de toets).

In de stand "Auto" van de schuifschakelaar worden automatische commando's uitgevoerd (bijv.: schaduwfunctie, schemerfunctie, tijd, astrofunctie...).

Noodsignaal controlelampje

Een noodsignaal is zichtbaar aan het oplichten van het controlelampje voor het noodsignaal. Er is sprake van een noodsignaal wanneer een doorlopend schakelsignaal aan de ingangen van de groepen- of motorsturing langer dan 5 seconden duurt.

Groepenbesturing

Onder een groep wordt verstaan het besturen van meerdere aandrijvingen op het zelfde tijdstip.

Bedrijfsmodus

Het display geeft de tijd aan.

OK-toets

Gebruik de **OK**-toets, om de op dat moment aangegeven waarden op te slaan.

+/- toetsen

De volgende bediening is met + en - mogelijk:

- Menu → Waarde veranderen
- Auto-stand → Informatie opvragen
 - + toets → Volgende automatische schakeltijd ▲
 - - toets → Volgende automatische schakeltijd ▼
 - + toets en **OK**-toets → Astrotijd ▲
 - - toets en **OK**-toets → Astrotijd ▼

Verklaring van functies en begrippen

MENU-toets

Door het indrukken van de **MENU**-toets komt men in het menu-overzicht of de bedrijfsmodus. Er worden **geen** actueel weergegeven waarden opgeslagen.

RESET-toets

Door het indrukken van de **RESET**-toets (met een ballpoint of i.d.) wordt de i-Timer Plus teruggezet in de fabrieksinstelling.

Uitzondering: Menu-item Functie, Taalkeuze en Stadkeuze.

MENU TIJD/DAT

In dit menu kunnen tijd en datum worden ingesteld.

MENU PROGRAMMA

In het menu **PROGRAMMA** bestaat de mogelijkheid diverse schakeltijden in te stellen:

1. PROG 1

- Astro, Astro avond, Individueel
 - Week (1–7)
 - Blok 1/2 (1–5 en 6, 7)
 - Afzonderlijk (1, 2, 3, 4, 5, 6, 7)

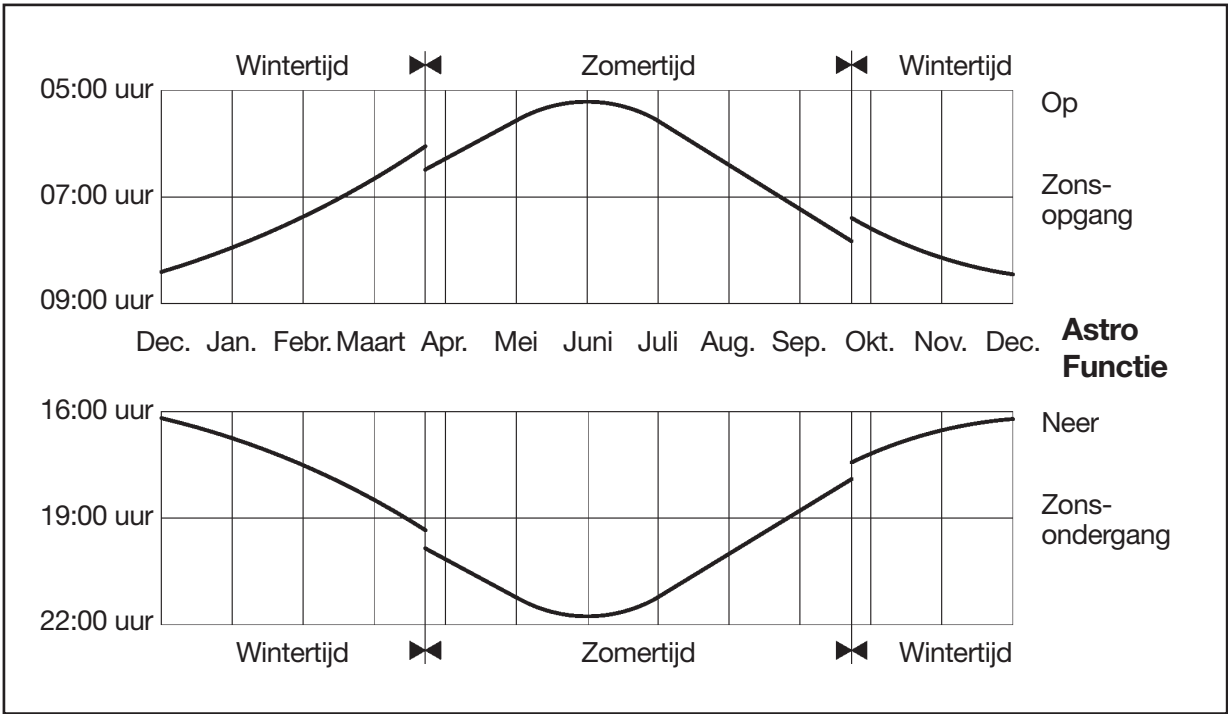
2. PROG 2 (bijv. middagrust)

- Individueel
 - Week (1–7)
 - Blok 1/2 (1–5 en 6, 7)
 - Afzonderlijk (1, 2, 3, 4, 5, 6, 7)
- Offset

Verklaring van functies en begrippen

ASTRO

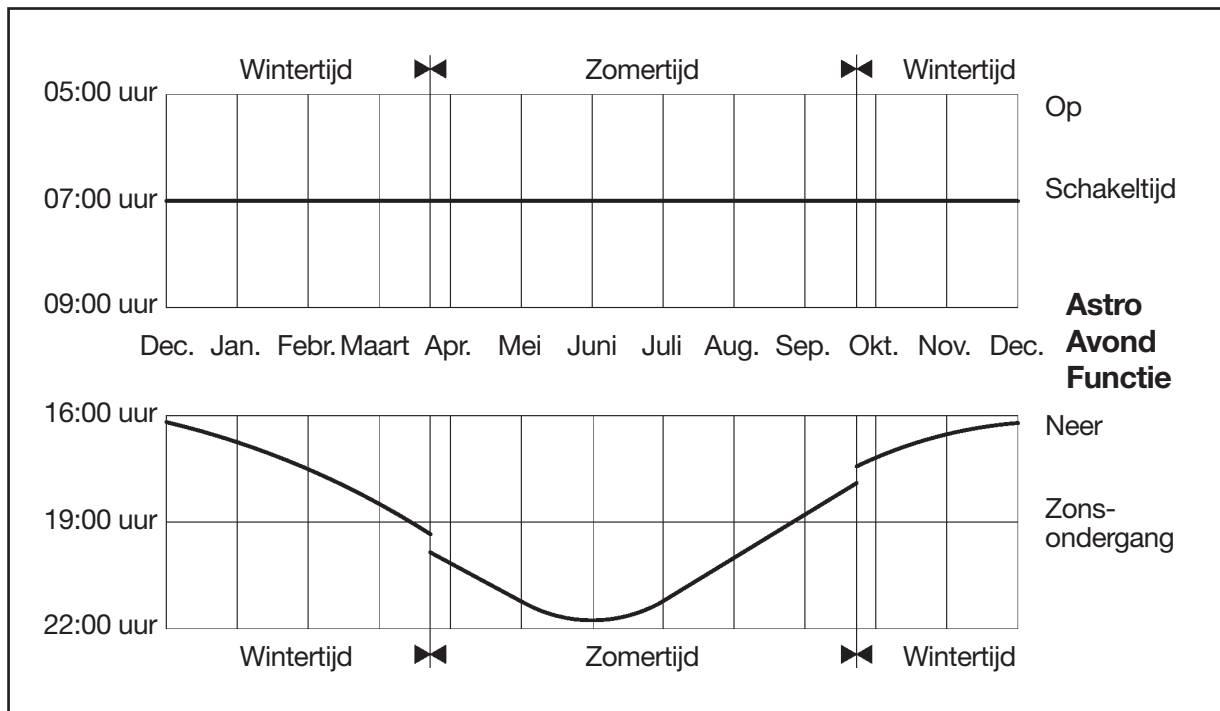
De i-Timer Plus bestuurt automatisch de rolluiken of de jaloezie op de tijden van zonsopgang of zonsondergang. Deze tijden gelden als richtwaarden.



Verklaring van functies en begrippen

ASTRO AVOND

Stuurt het omhoog lopen na de ingestelde schakeltijd.
Omlaag lopen volgens astrofunctie.



INDIVIDUEEL

Schakelt het op en neer sturen in met de door u ingestelde schakeltijden.

WEEK

Gebruik het menu **WEEK** om dezelfde schakeltijden voor maandag–zondag (1–7) vast te leggen.

BLOK

Gebruik het menu **BLOK** om de twee blokken in te stellen.

Blok 1: legt de schakeltijden voor maandag–vrijdag (1–5) vast.

Blok 2: legt de schakeltijden voor zaterdag en zondag (6, 7) vast.

Verklaring van functies en begrippen

AFZONDERLIJK

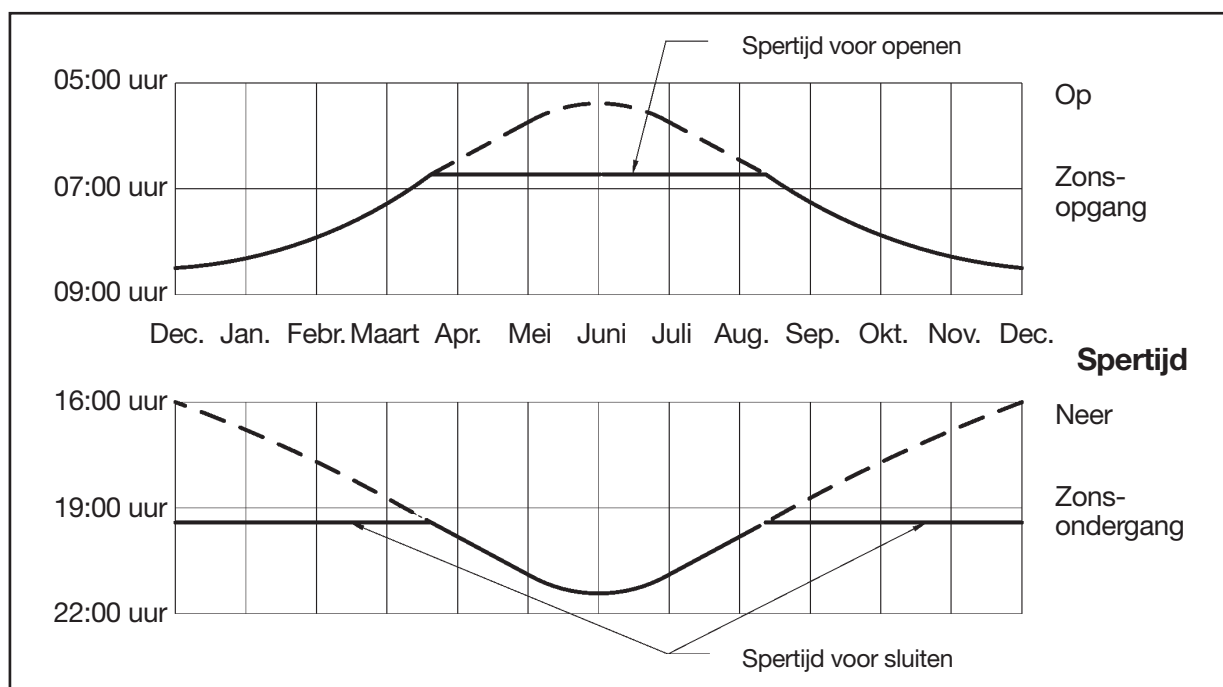
Gebruik het menu **AFZONDERLIJK** om voor iedere dag van de week de schakeltijden apart in te stellen.

SPERTIJD

Voorkomt een te vroeg Op en Neer sturen van het rolluik door de astrofunctie.

Voorbeeld: Astrotijd → 5:30 uur
 Spertijd → 6:30 uur
 Het rolluik loopt **niet** voor 6:30 uur omhoog.

Astrotijd → 17:00 uur
 Spertijd → 19:30 uur
 Het rolluik loopt **niet** voor 19:30 uur naar beneden.



SCHAKELTIJD

Automatische op en neer schakeltijden voor rolluiken en jaloezie.

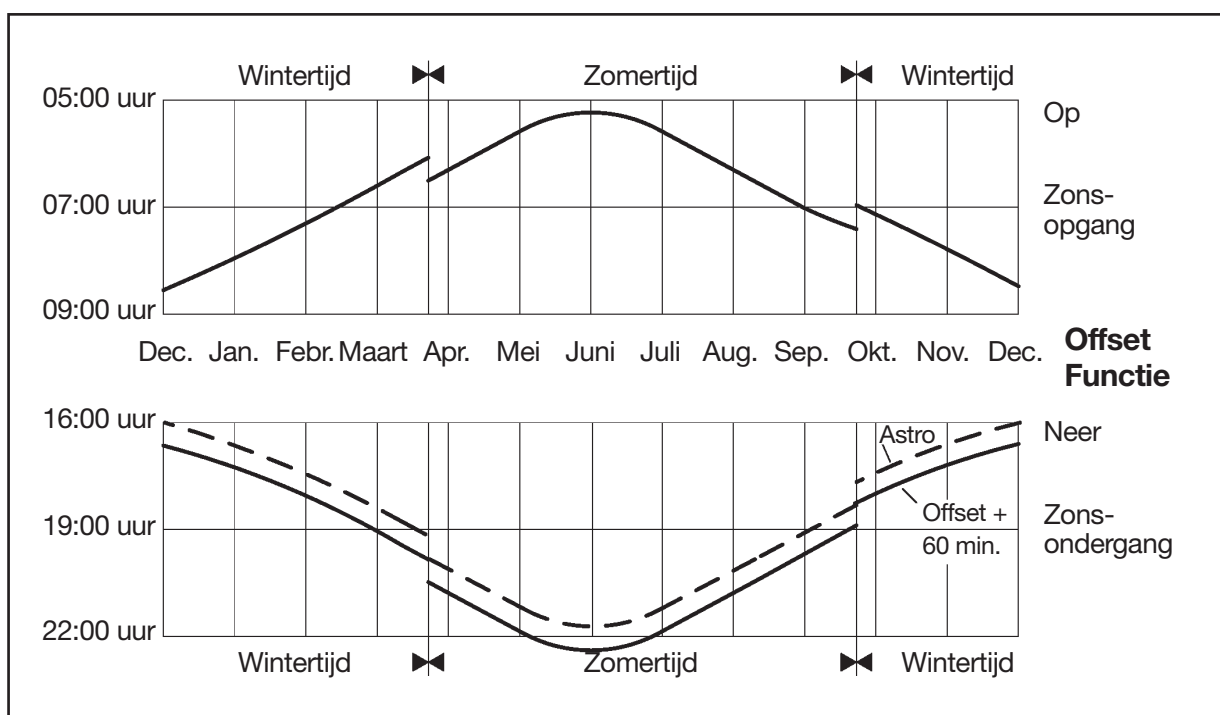
Verklaring van functies en begrippen

OFFSET

Gebruik het menu **OFFSET** om een extra schakeltijd ▼ te programmeren. Deze is afhankelijk van de **PROG 1** schakeltijd (max. +/- 240 Min.).

Voorbeeld: Astrotijd → 20:00 uur
Offset → + 60 min.

Het rolluik loopt om 20:00 uur in ventilatiepositie en om 21.00 uur in de onderste eindstand.



Verklaring van functies en begrippen

MENU INSTELLING

In het menu **INSTELLING** zijn de volgende mogelijkheden:

- **VAKANTIE**
 - **ZON** (bij aangesloten sensor)
 - **SCHEMER** (bij aangesloten sensor)
 - **TUSSENPOSITIE**
 - **VENTILATIE/KANTELEN**
 - **PROG 1 (EINDSTAND, TUSSENPOSITIE, VENTILATIE/KANTELEN)**
 - **PROG 2 (EINDSTAND, TUSSENPOSITIE, VENTILATIE/KANTELEN)**
 - **TESTMODUS** (bij aangesloten sensor)
 - Taalkeuze (**NEDERLANDS**)
 - **ASTROVERSCHUIVING ▲**
 - **ASTROVERSCHUIVING ▼**
 - Stadkeuze (**AMSTERDAM**)
 - **LENGTEGRAAD**
 - **BREEDTEGRADD**
 - **TIJDZONE**
 - **ZO/WI** (Automatische omschakeling zomer-/wintertijd)
- } Verschijnt alleen bij
EXPERT MODUS ON

Om instellingen vast te leggen, zo vaak op de **OK**-toets drukken tot men bij het gewenste menu-item komt.

VAKANTIE

De vakantiefunctie simuleert een bewoond huis, terwijl men met vakantie is.

Is de functie actief (**ON**), dan loopt het rolluik/de jaloezie vertraagd ten opzichte van de geprogrammeerde tijden (max. + 30 min.).

EINDSTAND

Als eindstand wordt het punt beschreven waarop het rolluik/de jaloezie zich in de bovenste of onderste stand bevindt.

Verklaring van functies en begrippen

TUSSENPOSITIE

De Tussenpositie is een vrij te kiezen stand van het rolluik/ de jaloezie tussen de bovenste en onderste eindstand. Het rolluik/ de jaloezie kan na het programmeren vanuit de bovenste positie in de tussenstand worden gezet.

Druk daartoe **twee maal** kort na elkaar op de **NEER**-toets.

VENTILATIE/KANTELEN

De ventilatie-/kantelstand is een vrij te kiezen stand van het rolluik/ de jaloezie tussen de bovenste en onderste eindstand. Gebruik deze functie om het rolluik uit de onderste stand zo ver omhoog te laten lopen dat de ventilatiespleet wordt geopend. Bij de jaloezie worden de lamellen gedraaid.

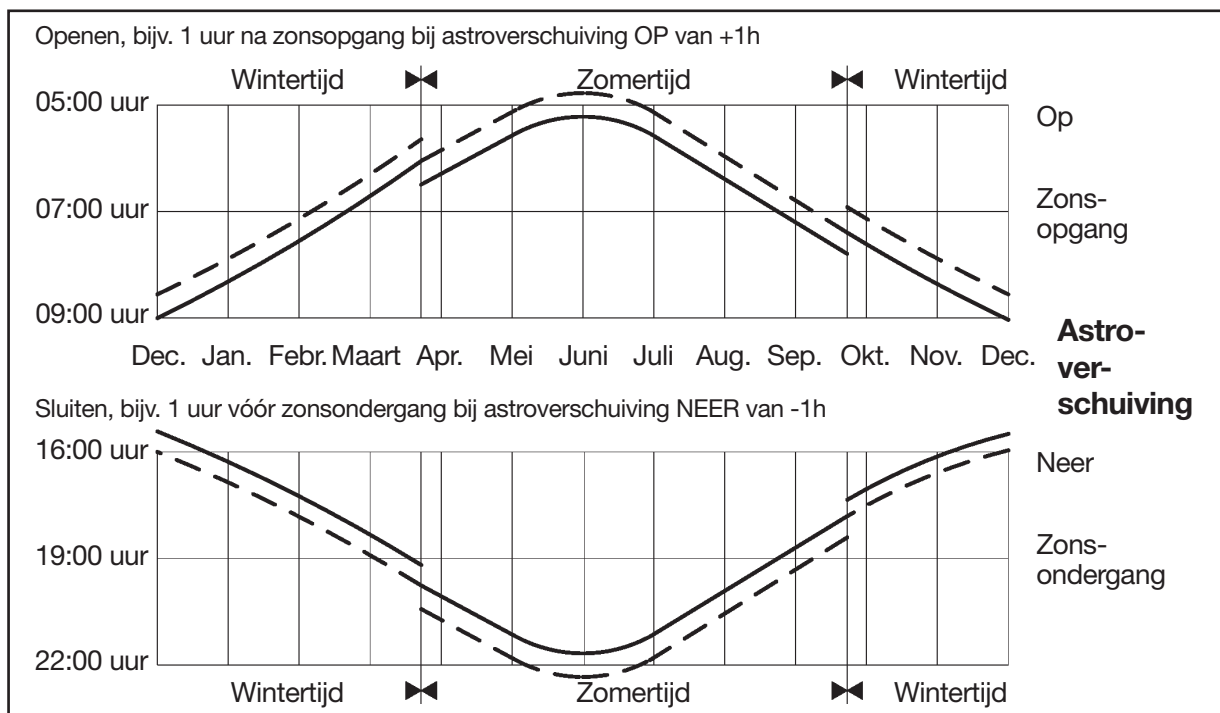
Druk daartoe **twee maal** kort achter elkaar op de **OP**-toets.

Taalkeuze (NEDERLANDS)

Kies hier de taal van uw land.

ASTROVERSCHUIVING

Door de instelling van de astroverschuiving kan de astrotijd onafhankelijk van elkaar worden verschoven (max. +/- 120 Min.).



Verklaring van functies en begrippen

Stadkeuze (**AMSTERDAM** bij taalinstelling **NEDERLANDS**)

De Stadkeuze is belangrijk voor de astrofunctie. Kies hier de stad die voor uw verblijfplaats het dichtste bij ligt.

LENGTEGRAAD/BREEDTEGRAAD/TIJDZONE (alleen in **EXPERT MODUS ON**)

De coördinaten zijn bijvoorbeeld in een atlas te vinden.

ZO/WI

ZO/WI geeft de automatische zomer-/wintertijdomschakeling aan. Fabrieksinstelling is **ON**; de tijdschakelklok past zich automatisch aan.

MENU FUNCTIE

Deze modus is uitsluitend bedoeld voor geschoold personeel! (Verschijnt alleen bij afgetrokken bedieningsgedeelte)

In het menu **FUNCTIE** bestaat de mogelijkheid de volgende functies in te stellen:

- **ROLLUIK/JALOEZIE** (selecteer type raambekleding)
- **MOTORSTURING/GROEPSBESTURING**
- **LOOPTIJD**
- **EXTERN (SCHAKELAAR/OFF/ON)**
Schakeling externe groepsingangen
- **NOODSIGNAAL**
- **EXPERT MODUS**
- **EERSTE INGEBRUIKNAME** (voor servicedoeleinden)
- **RELAIS** (voor servicedoeleinden)
- **TOTALE TIJD** (voor servicedoeleinden)

MOTORSTURING

De aandrijving wordt rechtstreeks op de i-Timer Plus aangesloten.

GROEPSBESTURING

De i-Timer Plus stuurt een groep aan.

Verklaring van functies en begrippen

EXTERN OFF/ EXTERN ON/ EXTERN SCHAKELAAR

- EXTERN OFF → Groepeningangen zijn altijd uitgeschakeld.
- EXTERN ON → Groepeningangen zijn altijd ingeschakeld.
- EXTERN
SCHAKELAAR → Groepeningangen zijn in de auto-modus ingeschakeld, in de handmodus uitgeschakeld.

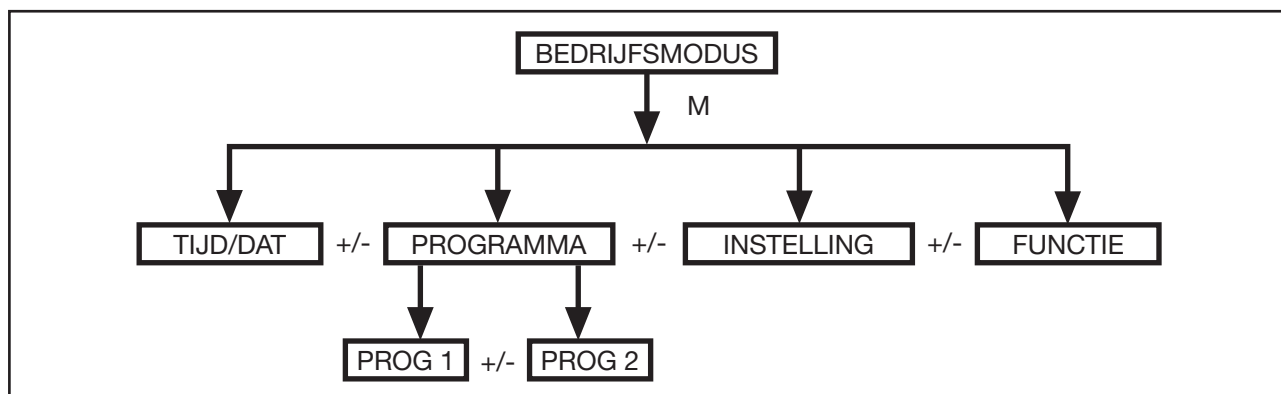
EXPERT MODUS

Wanneer de stadkeuze (**EXPERT MODUS OFF**) te onnauwkeurig is, is een fijnafstelling met de lengte- en breedtegraad mogelijk (**EXPERT MODUS ON**).

Programmering

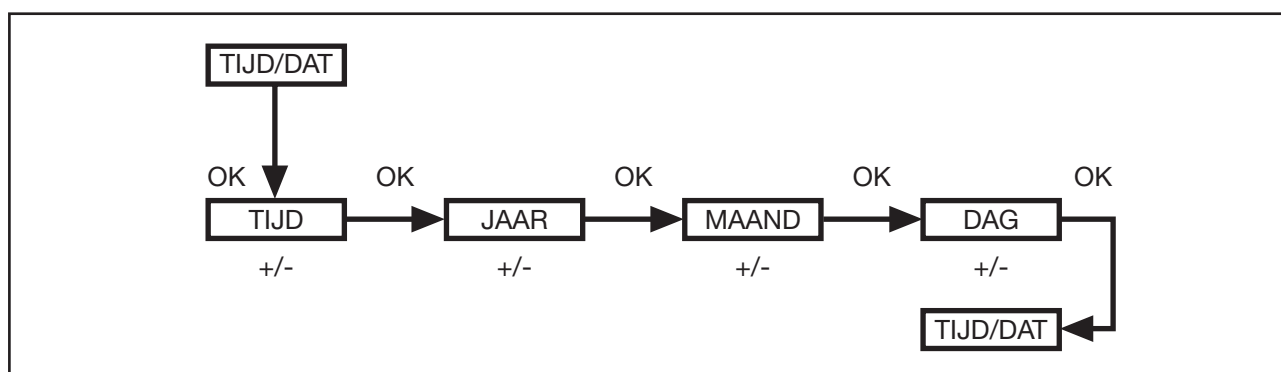
Programmering

BEDRIJFSMODUS (Menuoverzicht)



1. Druk op de **MENU**-toets **TIJD/DAT** verschijnt.
2. Druk op de +/- toetsen om meer menu's te selecteren.
3. Druk op de **MENU**-toets, om in de bedrijfsmodus terecht te komen.

TIJD/DAT (Tijd en datum instellen)



1. Druk op de **MENU**-toets en **TIJD/DAT** verschijnt.
2. Met **OK** komt men in het menu-item Tijd.
3. Gebruik de +/- toetsen om de actuele tijd in te stellen.
4. Wanneer de tijd is ingesteld, bevestig dan met **OK**.
5. Ga door met de instellingen **JAAR**, **MAAND** en **DAG** zoals boven beschreven. **TIJD/DAT** verschijnt.
6. Druk op de **MENU**-toets, om in de bedrijfsmodus terecht te komen.

Programmering

PROG 1/ASTRO WEEK

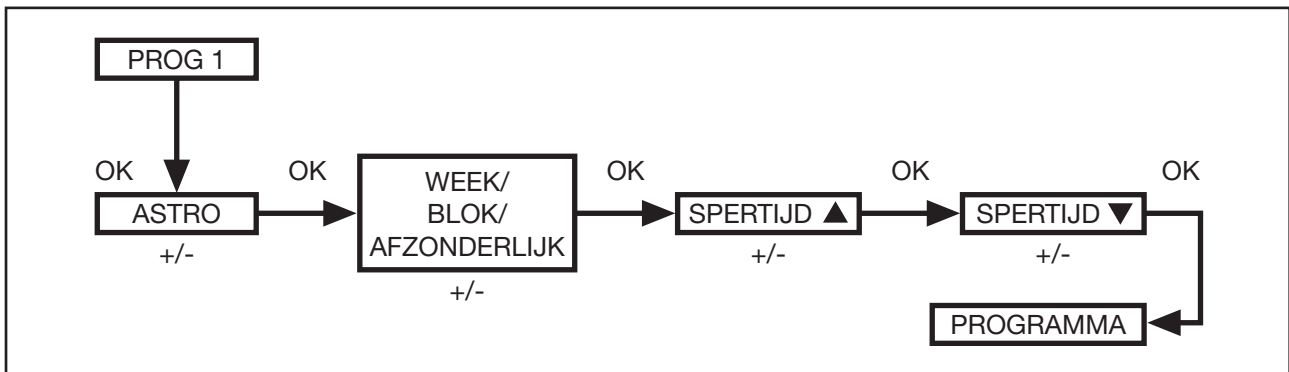
(Astrofunctie voor week + spertijden ▲▼)

PROG 1/ASTRO BLOK

(Astrofunctie voor blok 1/2 + spertijden ▲▼)

PROG 1/ASTRO AFZONDERLIJK

(Astrofunctie voor afzonderlijk + spertijden ▲▼)



1. Druk op de **MENU**-toets.
2. Om het nieuwe **PROGRAMMA** te selecteren, op de **+** toets drukken tot **PROGRAMMA** verschijnt.
3. Bevestig met **OK**. **PROG 1** verschijnt.
4. Bevestig met **OK**.
5. Druk op de **+** toets, tot het menu **ASTRO** verschijnt.
6. Bevestig met **OK**.
7. Selecteer nu met **+/-** de gewenste **PROG 1 ASTRO**-functie:

ASTRO WEEK

OK leidt naar het menu-item **WEEK** (1–7). Alle andere ingevoerde gegevens hebben nu betrekking op iedere dag van de week.

ASTRO BLOK

OK leidt naar het menu-item **BLOK** (**BLOK 1** 1–5, **BLOK 2** 6, 7). Alle andere ingevoerde gegevens hebben nu betrekking op **BLOK 1** (1–5) en **BLOK 2** (6, 7).

ASTRO AFZONDERLIJK

OK leidt naar het menu-item **AFZONDERLIJK** (1, 2, 3, 4, 5, 6, 7). Alle andere ingevoerde gegevens hebben nu betrekking op iedere afzonderlijke dag van de week.

Programmering

8. Met de +/- toetsen wordt nu de **SPERTIJD ▲** en de **SPERTIJD ▼** ingesteld. Bevestig ieder ingevoerd gegeven met **OK**.
9. Druk op de **MENU**-toets, om in de bedrijfsmodus terecht te komen.

Programmering

PROG 1/ASTRO AVOND WEEK

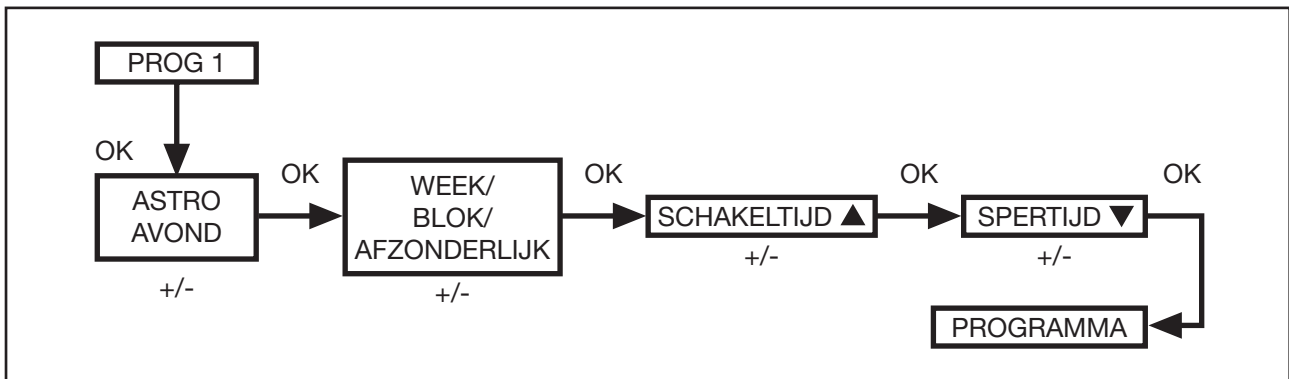
(Astrofunctie Avond voor week + schakeltijd ▲ + spertijd ▼)

PROG 1/ASTRO AVOND BLOK

(Astrofunctie Avond voor blok 1/2 + schakeltijd ▲ + spertijd ▼)

PROG 1/ASTRO AVOND AFZONDERLIJK

(Astrofunctie Avond voor afzonderlijk + schakeltijd ▲ + spertijd ▼)



1. Druk op de **MENU**-toets.
2. Om het nieuwe **PROGRAMMA** te selecteren, op de **+** toets drukken tot **PROGRAMMA** verschijnt.
3. Bevestig met **OK**. **PROG 1** verschijnt.
4. Bevestig met **OK**.
5. Druk op de **+** toets, tot het menu **ASTRO AVOND** verschijnt.
6. Bevestig met **OK**.
7. Selecteer nu met **+/-** de gewenste **PROG 1 ASTRO AVOND**-functie:

ASTRO AVOND WEEK

OK leidt naar het menu-item **WEEK** (1–7). Alle andere ingevoerde gegevens hebben nu betrekking op iedere dag van de week.

ASTRO AVOND BLOK

OK leidt naar het menu-item **BLOK** (**BLOK 1** 1–5, **BLOK 2** 6, 7). Alle andere ingevoerde gegevens hebben nu betrekking op **BLOK 1** (1–5) en **BLOK 2** (6, 7).

ASTRO AVOND AFZONDERLIJK

OK leidt naar het menu-item **AFZONDERLIJK** (1, 2, 3, 4, 5, 6, 7). Alle andere ingevoerde gegevens hebben nu betrekking op iedere afzonderlijke dag van de week.

Programmering

8. Stel nu met de +/- toetsen de **SCHAKELTIJD ▲** in. Bevestig de ingevoerde gegevens met **OK**.
9. Stel nu met de +/- toetsen de **SPERTIJD ▼** in. Bevestig de ingevoerde gegevens met **OK**.
10. Druk op de **MENU**-toets, om in de bedrijfsmodus terecht te komen.

Programmering

PROG 1/INDIVIDUEEL WEEK

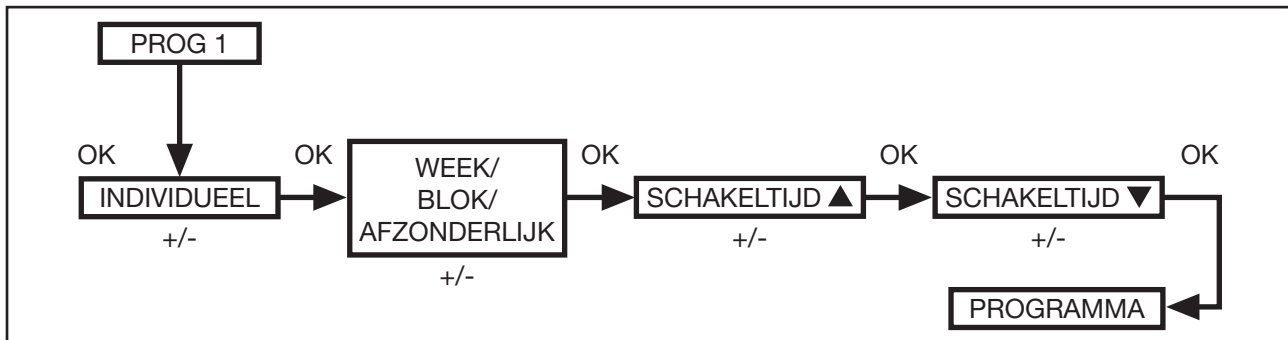
(Individuele schakeltijd ▲▼ voor week)

PROG 1/INDIVIDUEEL BLOK

(Individuele schakeltijd ▲▼ voor blok 1/2)

PROG 1/INDIVIDUEEL AFZONDERLIJK

(Individuele schakeltijd ▲▼ voor afzonderlijk)



1. Druk op de **MENU**-toets.
2. Om het nieuwe **PROGRAMMA** te selecteren, op de + toets drukken tot **PROGRAMMA** verschijnt.
3. Bevestig met **OK**. **PROG 1** verschijnt.
4. Bevestig met **OK**.
5. Druk op de + toets tot **INDIVIDUEEL** verschijnt.
6. Bevestig met **OK**.
7. Selecteer nu met +/- de gewenste **PROG 1 INDIVIDUEEL**-functie:

INDIVIDUEEL WEEK

OK leidt naar het menu-item **WEEK** (1–7). Alle andere ingevoerde gegevens hebben nu betrekking op iedere dag van de week.

INDIVIDUEEL BLOK

OK leidt naar het menu-item **BLOK** (**BLOK 1** 1–5, **BLOK 2** 6, 7). Alle andere ingevoerde gegevens hebben nu betrekking op **BLOK 1** (1–5) en **BLOK 2** (6, 7).

INDIVIDUEEL AFZONDERLIJK

OK leidt naar het menu-item **AFZONDERLIJK** (1, 2, 3, 4, 5, 6, 7). Alle andere ingevoerde gegevens hebben nu betrekking op iedere afzonderlijke dag van de week.

8. Stel nu met de +/- toetsen de **SCHAKELTIJD ▲** en de **SCHAKELTIJD ▼** in. Bevestig ieder ingevoerd gegeven met **OK**.
9. Druk op de **MENU**-toets, om in de bedrijfsmodus terecht te komen.

Programmering

PROG 2/INDIVIDUEEL WEEK

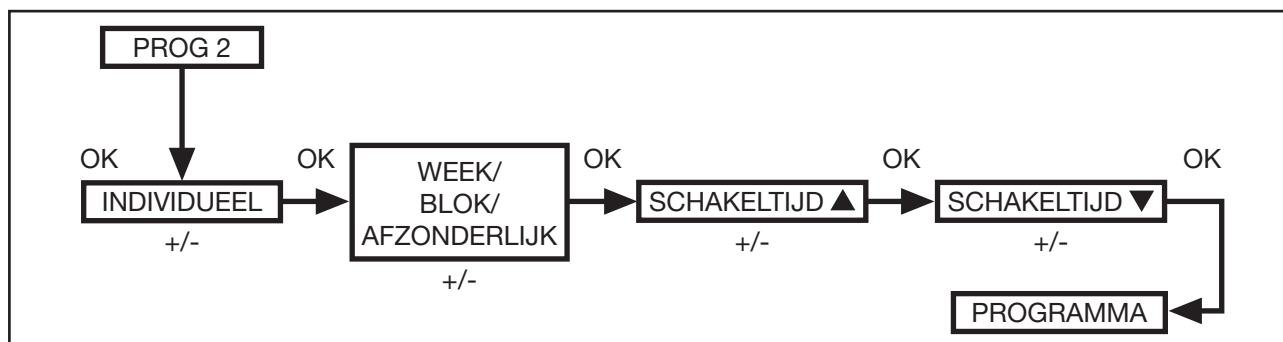
(Individuele schakeltijd ▲▼ voor week)

PROG 2/INDIVIDUEEL BLOK

(Individuele schakeltijd ▲▼ voor blok 1/2)

PROG 2/INDIVIDUEEL AFZONDERLIJK

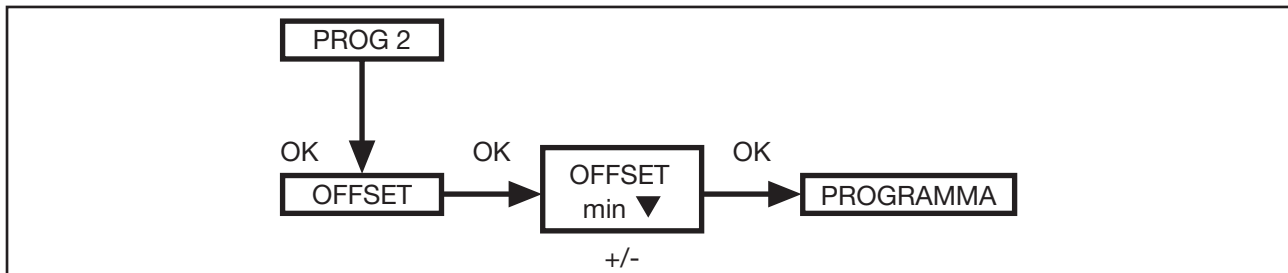
(Individuele schakeltijd ▲▼ voor afzonderlijk)



1. Druk op de **MENU**-toets.
2. Om het nieuwe **PROGRAMMA** te selecteren, op de + toets drukken tot **PROGRAMMA** verschijnt.
3. Bevestig met **OK**.
4. Druk op de + toets. **PROG 2** verschijnt.
5. Bevestig met **OK**.
6. Druk op de + toets tot **INDIVIDUEEL** verschijnt.
7. Bevestig met **OK**.
8. Selecteer nu met +/- de gewenste **PROG 2 INDIVIDUEEL**-functie:
 - INDIVIDUEEL WEEK**
OK leidt naar het menu-item **WEEK** (1–7). Alle andere ingevoerde gegevens hebben nu betrekking op iedere dag van de week.
 - INDIVIDUEEL BLOK**
OK leidt naar het menu-item **BLOK** (**BLOK 1** 1–5, **BLOK 2** 6, 7). Alle andere ingevoerde gegevens hebben nu betrekking op **BLOK 1** (1–5) en **BLOK 2** (6, 7).
 - INDIVIDUEEL AFZONDERLIJK**
OK leidt naar het menu-item **AFZONDERLIJK** (1, 2, 3, 4, 5, 6, 7). Alle andere ingevoerde gegevens hebben nu betrekking op iedere afzonderlijke dag van de week.
9. Stel nu met de +/- toetsen de **SCHAKELTIJD ▲** en de **SCHAKELTIJD ▼** in. Bevestig ieder ingevoerd gegeven met **OK**.
10. Druk op de **MENU**-toets, om in de bedrijfsmodus terecht te komen.

Programmering

PROG 2/OFFSET (bijv. vertrektijd avond naar ventilatiestand)



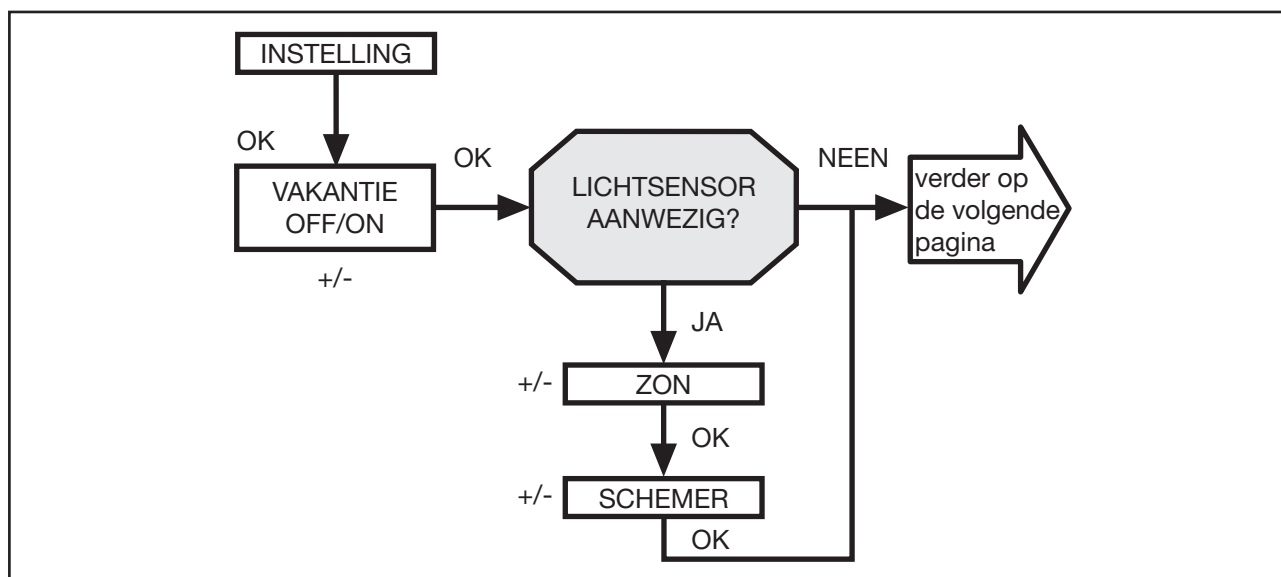
1. Druk op de **MENU**-toets.
2. Om het nieuwe **PROGRAMMA** te selecteren, op de **+** toets drukken tot **PROGRAMMA** verschijnt.
3. Bevestig met **OK**.
4. Druk op de **+** toets **PROG 2** verschijnt.
5. Bevestig met **OK**.
6. Druk op de **+** toets, tot het menu **OFFSET** verschijnt.
7. Bevestig met **OK**.
8. Met de **+/-** kan de beweging omlaag apart worden ingesteld. (max. +/- 240 min., afhankelijk van **PROG 1 SCHAKELTIJD ▼**). Bevestig de ingevoerde gegevens met **OK**.
9. Druk op de **MENU**-toets, om in de bedrijfsmodus terecht te komen.

Aanwijzing: Geef in het menu-item **INSTELLING** de looptijd van de ventilatiestand aan en kies bij de eindpositie **PROG 2 VENTILATIE**.

Programmering

INSTELLING

VAKANTIE, LICHTSENSOR (Vakantie OFF/ON, Zon/Schemering)



1. Druk op de **MENU**-toets.
2. Om het menu **INSTELLING** te selecteren, op de **+** toets drukken tot **INSTELLING** verschijnt.
3. Bevestig met **OK**.
4. **VAKANTIE OFF/ON** verschijnt.
5. Met de **+/-** toets kan de vakantiefunctie op **ON** of **OFF** worden gezet.
6. Bevestig de keuze met **OK**.

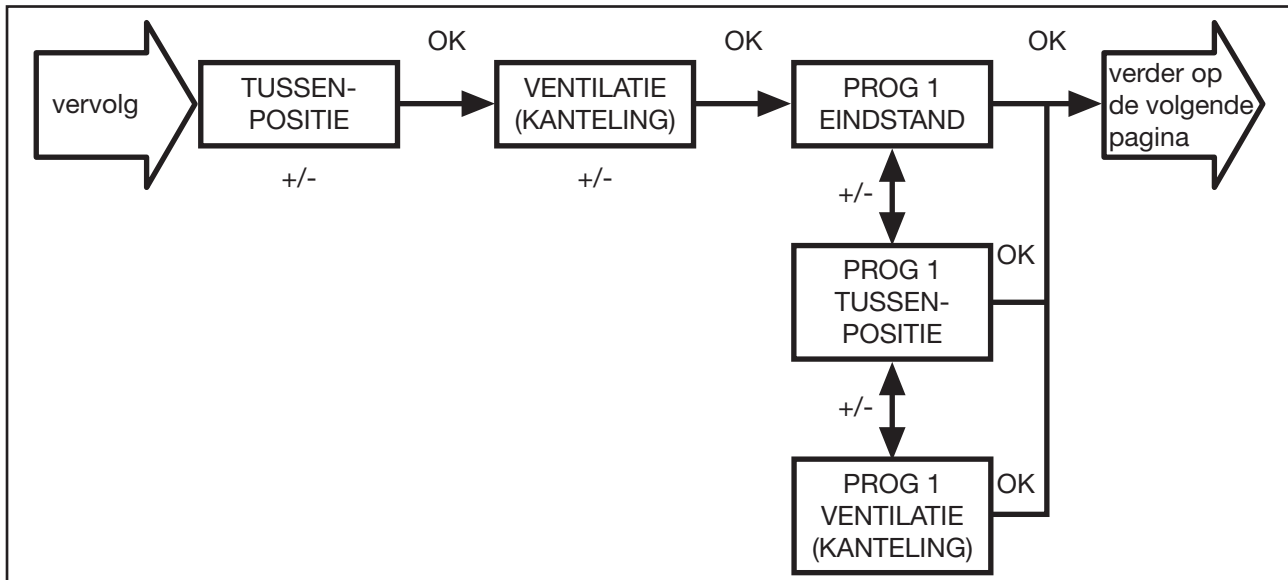
Aanwijzing: Dit dialoogvenster verschijnt alleen wanneer er een lichtsensor in het apparaat gestoken is.

7. De vakantiefunctie is bevestigd. **ZON** verschijnt.
8. De eerder ingestelde waarde verschijnt.
9. Met de **+/-** toets kan de zonwaarde worden ingesteld. (De twee linker posities op het display geven de actuele lichtwaarde aan.)
10. Bevestig de ingevoerde gegevens met **OK**. Ga met de instelling **SCHEMER** net zo te werk als beschreven bij **ZON**.
11. De functie **ZON/SCHEMER** is nu ingesteld.

Lees voor meer programmering verder in het menu INSTELLING.

INSTELLING

TUSSENPOSITIE, VENTILATIE/KANTELEN, PROG 1 EINDSTAND (Tijd/Standprogrammering)



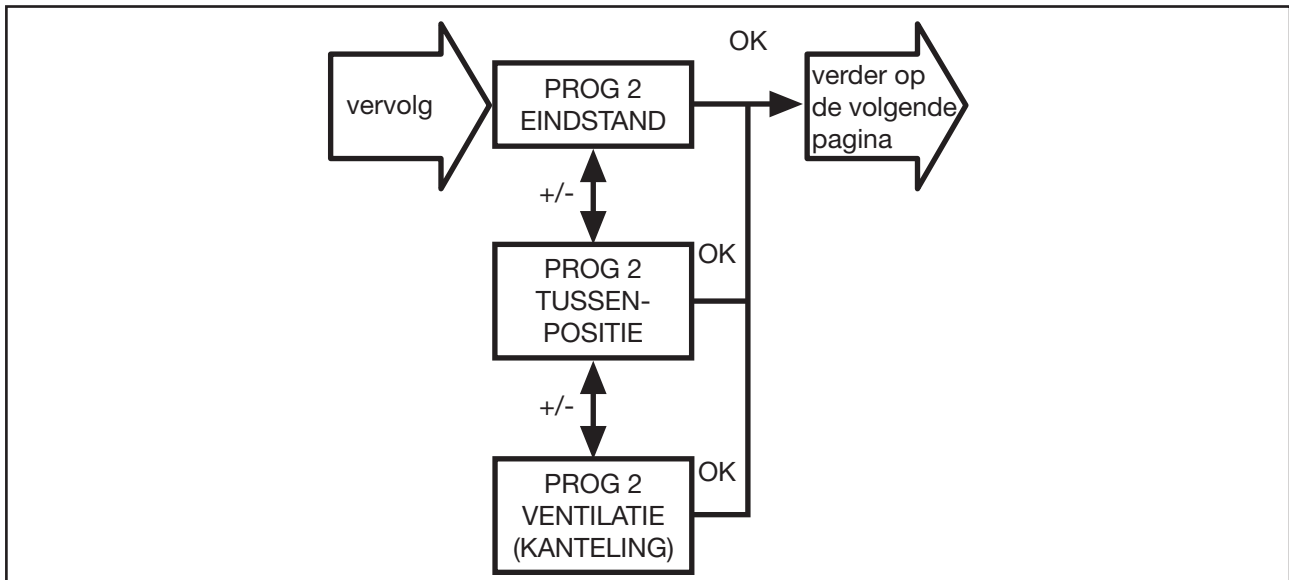
1. De menu-items **VAKANTIE/LICHTSENSOR** zijn bevestigd. **TUSSENPOSITIE** verschijnt.
2. Met de +/- toets kan de looptijd naar de **TUSSENPOSITIE** worden ingesteld. De opgave van de looptijd vindt plaats in seconden of u loopt naar de **TUSSENPOSITIE** met de **NEER-/OP**-toets vanuit de bovenste eindstand.
3. Bevestig met **OK**.
4. Gebruik de +/- toets om de looptijd naar **VENTILATIE/KANTELEN** in te stellen. De looptijd wordt opgegeven in seconden. of loop naar **VENTILATIE/KANTELEN** met de **OP-/NEER**-toets vanuit de onderste eindstand. Bevestig met **OK**.
5. Het menu-item **VENTILATIE/KANTELEN** is bevestigd. **PROG 1 EINDSTAND/PROG 1 TUSSENPOSITIE** of **PROG 1 VENTILATIE/KANTELEN** verschijnt.
6. Gebruik de +/- toets om te kiezen tussen **PROG 1 EINDSTAND**, **PROG 1 TUSSENPOSITIE** en **PROG 1 VENTILATIE/KANTELEN**.
7. Bevestig de keuze met **OK**.
8. De functie **PROG 1 EINDSTAND** is nu ingesteld.

Lees voor meer programmering verder in het menu INSTELLING.

Programmering

INSTELLING

PROG 2 EINDSTAND (Tijd/Standprogrammering)



Aanwijzing: Alleen wanneer in **PROG 2** een tijd is ingesteld, wordt het dialoogvenster weergegeven.

1. Het menu-item **VENTILATIE/KANTELEN** is bevestigd. **PROG 2 EINDSTAND** verschijnt.
2. Gebruik de +/- toets om te kiezen tussen **PROG 2 EINDSTAND**, **PROG 2 TUSSENPOSITIE** en **PROG 2 VENTILATIE/KANTELEN**.
3. Bevestig de keuze met **OK**.
4. De functie **PROG 2 STAND** is nu ingesteld.

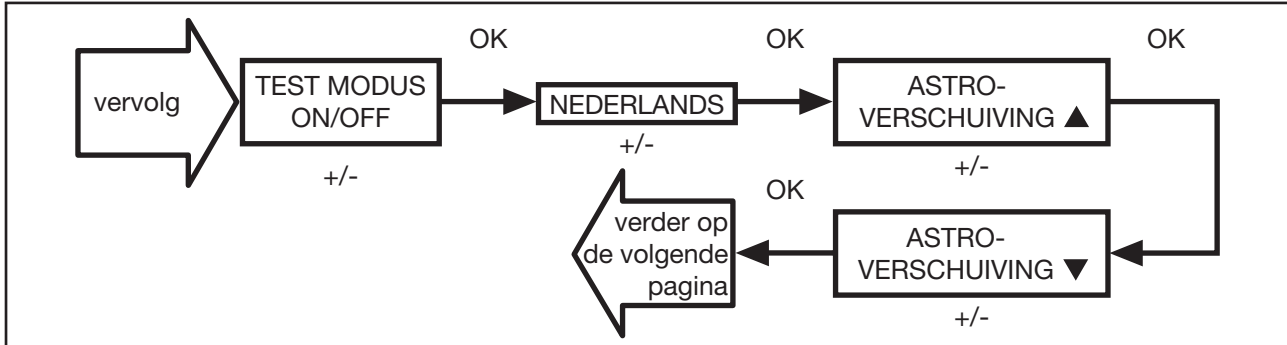
Lees voor meer programmering verder in het menu INSTELLING.

Programmering

INSTELLING

NEDERLANDS/ASTROVERSCHUIVING ▲▼

(Taalkeuze, Astroverschuiving)



Aanwijzing: Het menu-item **TEST MODUS** verschijnt alleen wanneer er een lichtsensoren in het apparaat gestoken is.

1. Het menu-item **VENTILATIE/KANTELEN** is bevestigd. **TEST MODUS ON/OFF** verschijnt.
2. Gebruik de +/- toets om de **TEST MODUS** te activeren of te deactiveren (**ON/OFF**).
Bevestig met **OK**. **NEDERLANDS** verschijnt.

Aanwijzing: Gebruik de OK-toets in de bedrijfsmodus om de **TEST MODUS** te beëindigen

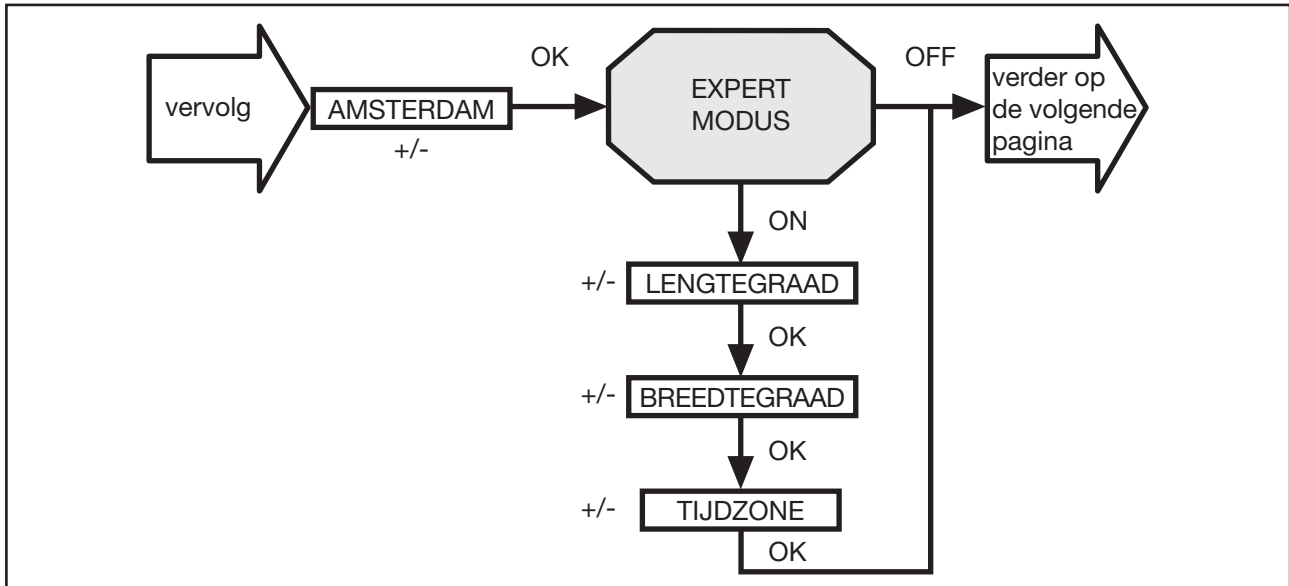
3. Gebruik de +/- toets om de gewenste taal in te stellen.
4. Bevestig de taalkeuze met **OK**.
5. **ASTROVERSCHUIVING ▲** verschijnt.
6. Gebruik de +/- toets om de gewenste Astroverschuiving ▲ in te stellen (max. +/- 120 min.).
7. Bevestig met **OK**.
8. **ASTROVERSCHUIVING ▼** verschijnt.
9. Gebruik de +/- toets om de gewenste Astroverschuiving ▼ in te stellen (max. +/- 120 min.).
10. Bevestig met **OK**.
11. De functie **ASTROVERSCHUIVING ▼** is nu ingesteld.

Lees voor meer programmering verder in het menu INSTELLING.

Programmering

INSTELLING

EXPERT MODUS Stadkeuze (LENGTEGRAAD, BREEDTEGRAAD, TIJDZONE)

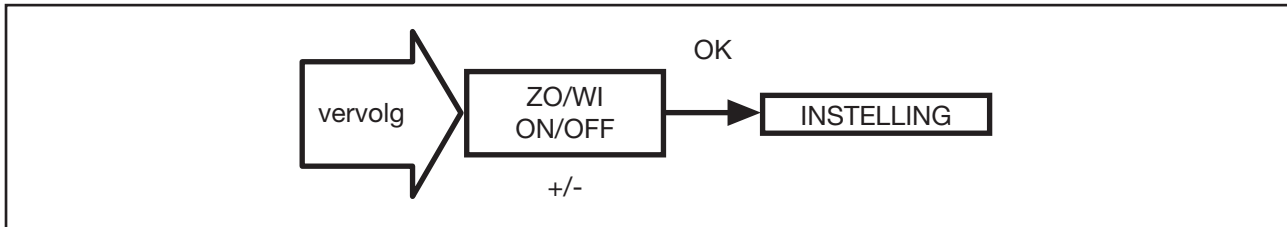


1. De functie **ASTROVERSCHUIVING ▼** is bevestigd. Stadkeuze (**AMSTERDAM**) verschijnt.
2. Gebruik de +/- toets om de dichtst bij gelegen stad in te stellen.
3. Bevestig met **OK**.

Aanwijzing: Deze dialoogvensters worden alleen getoond, wanneer in het functiemenu de **EXPERT MODUS** op **ON** staat.

4. **LENGTEGRAAD** verschijnt. (Voor het nauwkeurige bepalen van uw vestigingsplaats, kan deze via de lengte-/breedtegraad worden ingesteld.)
5. Gebruik de +/- toets om de gewenste lengtegraad in te stellen.
6. Bevestig met **OK**. **BREEDTEGRAAD** verschijnt.
7. Gebruik de +/- toets om de gewenste breedtegraad in te stellen.
8. Bevestig met **OK**. **TIJDZONE** verschijnt.
9. Gebruik de +/- toets om de gewenste **TIJDZONE** in te stellen waarin u zich bevindt. Bevestig met **OK**.
10. De functie **TIJDZONE** is nu ingesteld.

Lees voor meer programmering verder in het menu INSTELLING.

INSTELLING**ZO/WI** (Automatische zomer-/wintertijd omschakeling)

1. De functie **TIJDZONE** is bevestigd. **ZO/WI** verschijnt.
2. Gebruik de +/- toets om **ZO/WI** in- of uit te schakelen.
3. Bevestig de keuze met **OK**.
4. Druk op de **MENU**-toets, om in de bedrijfsmodus terecht te komen.

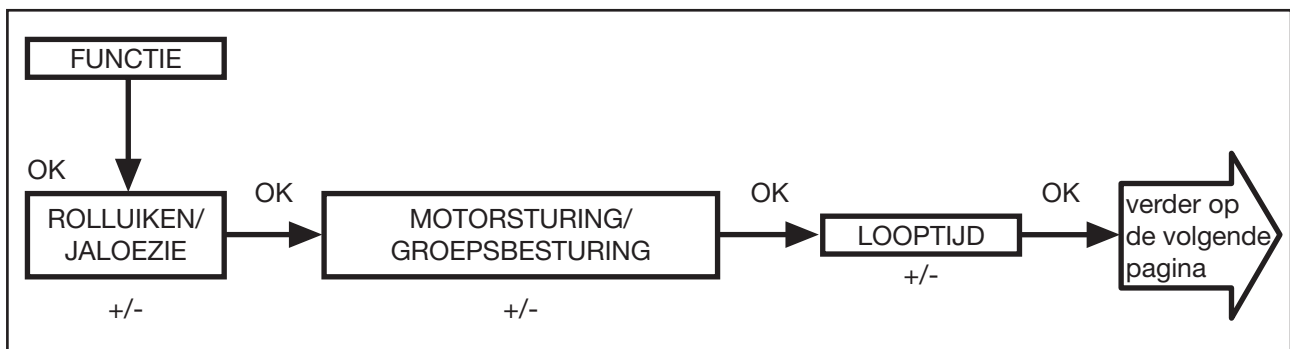
Programmering

FUNCTIE

(uitsluitend bij afgetrokken bedieningsgedeelte, uitsluitend voor vakkundig personeel)

ROLLUIKEN/JALOEZIE, MOTORSTURING/GROEPSBESTURING, LOOPTIJD

(Keuze van het type, keuze als motorsturing/groepsbesturing, looptijd van het rolluik/de jaloezie)



1. Druk op de **MENU**-toets.
2. Om het menu **FUNCTIE** te selecteren, op de + toets drukken tot **FUNCTIE** verschijnt.
3. Bevestig met **OK**. **ROLLUIKEN/JALOEZIE** verschijnt.
4. Gebruik de +/- toets om tussen rolluiken/jaloezie te kiezen.
5. Bevestig met **OK**.
MOTORSTURING/GROEPSBESTURING verschijnt.
6. Gebruik de +/- toets om het gewenste regelapparaat (**MOTORSTURING/GROEPSBESTURING**) te kiezen.
7. Bevestig met **OK**. **LOOPTIJD** verschijnt.
8. Gebruik de +/- toets om de noodzakelijke looptijd in te stellen (voorinstelling: 120 seconden).
9. Bevestig met **OK**.
10. De functie **LOOPTIJD** is nu ingesteld.

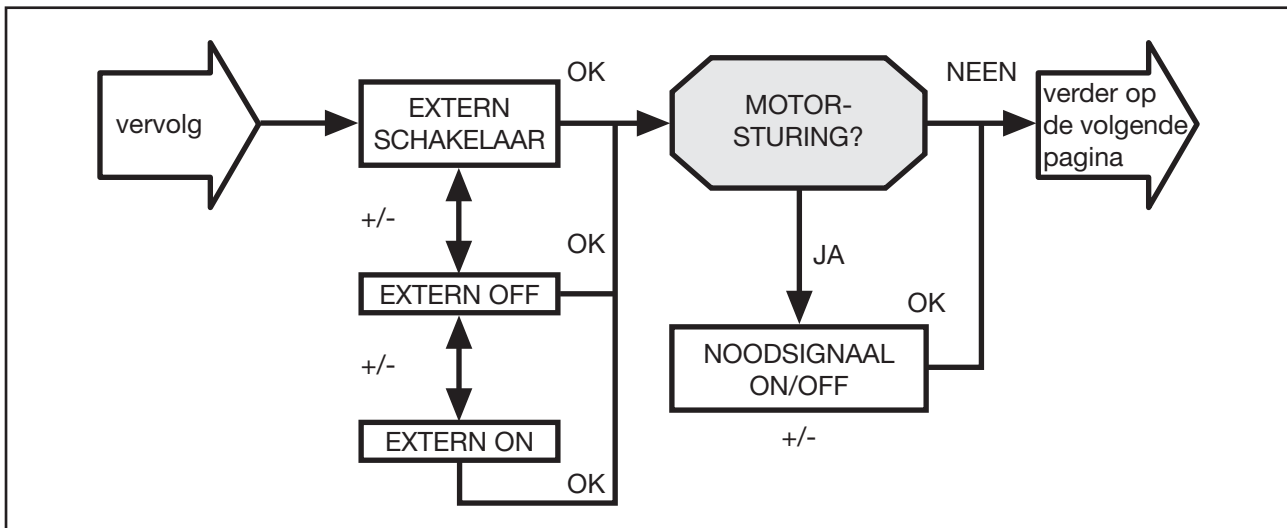
Lees voor meer programmering verder in het menu FUNCTIE.

FUNCTIE

(uitsluitend bij afgetrokken bedieningsgedeelte, uitsluitend voor vakkundig personeel)

EXTERN ON/OFF/SCHAKELAAR, NOODSIGNAAL ON/OFF

(Verwerking van externe signalen, verwerking van noodsignalen)



1. De functie **LOOPTIJD** is bevestigd. **EXTERN ON** verschijnt. (**EXTERN ON/OFF/SCHAKELAAR** geeft de externe besturingssignalen aan. Fabrieksinstelling is **EXTERN SCHAKELAAR**.)
2. Gebruik de +/- toets om de gewenste instelling van de sturingen te kiezen.
3. Bevestig de keuze met **OK**.

Aanwijzing: Alleen wanneer **MOTORSTURING** is geselecteerd, wordt het volgende dialoogvenster weergegeven.

4. **NOODSIGNAAL ON** verschijnt. (**NOODSIGNAAL ON** is fabrieksinstelling.)
5. Gebruik de +/- toets om het **NOODSIGNAAL** op **ON** of **OFF** te zetten. Bevestig met **OK**.
6. De functie **NOODSIGNAAL ON/OFF** is nu ingesteld.

Lees voor meer programmering verder in het menu FUNCTIE.

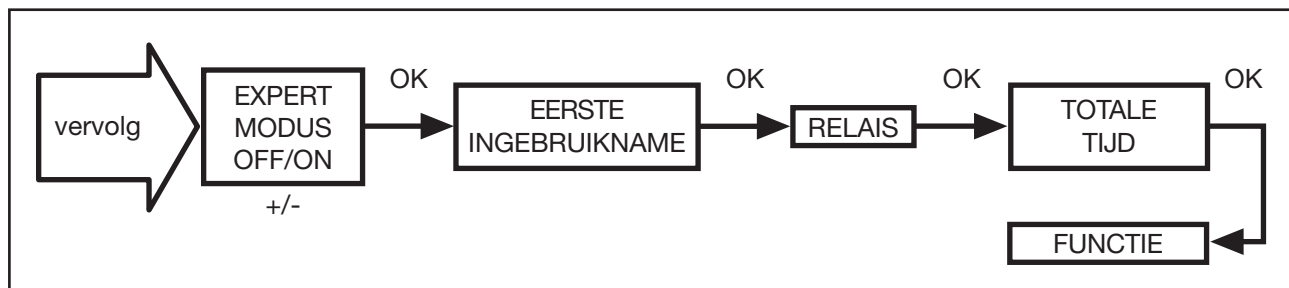
Programmering

FUNCTIE

(uitsluitend bij afgetrokken bedieningsgedeelte, uitsluitend voor vakkundig personeel)

EERSTE INGEBRUIKNAME, RELAIS, TOTALE TIJD

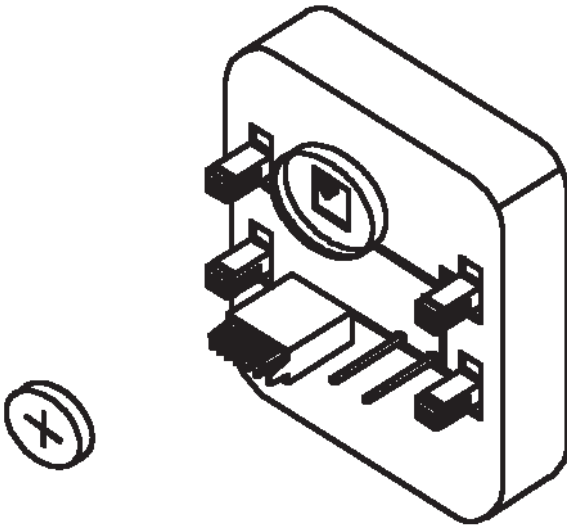
(Datum van de eerste ingebruikname, relaisschakelfrequentie, totale looptijd)



1. De functie **NOODSIGNAAL ON/OFF** is bevestigd **EXPERT MODUS OFF/ON** verschijnt.
2. Gebruik de **+/-** toets om de gewenste instelling te kiezen.
3. Bevestig de keuze met **OK**.
4. **EERSTE INGEBRUIKNAME** verschijnt.
5. Bevestig met **OK**. **RELAIS** verschijnt. (**RELAIS** geeft de relaisschakelfrequentie aan.)
6. Bevestig met **OK**. **TOTALE TIJD** verschijnt. (**TOTALE TIJD** geeft de totale looptijd van de klok aan.)
7. Bevestig de keuze met **OK**.
8. Druk op de **MENU**-toets, om in de bedrijfsmodus terecht te komen.

Vervanging van de batterijen/Technische data

Vervanging van de batterijen



1. Trek het bedieningsgedeelte er af.
2. Haal de batterij er uit.
3. Plaats de nieuwe batterij (CR 2032) in de juiste positie.
4. Stel de tijd opnieuw in.

Aanwijzing: De ingestelde waarden blijven behouden.

Reiniging

Reinig het apparaat uitsluitend met een vochtige doek. Gebruik geen reinigingsmiddelen aangezien deze kunststof kunnen aantasten.

Technische data

Nominale spanning:	230–240 V AC/50–60 Hz
Schakelstroom:	5 A/250 V AC bij $\cos \varphi = 1$
Batterijtype:	CR 2032
Aard van de beveiliging:	IP 20
Veiligheidsklasse:	II
Toegelaten omgevingstemperatuur:	0 tot +55 °C
Soort montage:	Inbouw Ø 58 mm wandinbouw, opbouw in bijpassende AP-behuizing

Technische wijzigingen voorbehouden.

Algemene conformiteitsverklaring

Hiermee verklaart de firma SELVE GmbH & CO. KG, dat het apparaat i-Timer Plus in overeenstemming is met de basisvereisten en andere relevante voorschriften volgens richtlijn 1999/5/EG.RR.

Opmerkingen m.b.t. het zoeken van storingen

Opmerkingen met betrekking tot het zoeken van storingen

Storing	Oorzaak	Verhelpen
Aandrijving loopt niet	Verkeerde aansluiting	Aansluiting controleren
Aandrijving loopt in de verkeerde richting	Verkeerde aansluiting	Bedrading ▲ en ▼ aan voeding omwisselen
Astroprogramma schakelt niet nauwkeurig	Datum klopt niet	Correcte datum instellen
	Verkeerde stad of verkeerde breedte-/ lengtegraad ingesteld	Correcte stad of exacte breedte-/ lengtegraad instellen
	Vakantiefunctie ingeschakeld	Vakantiefunctie uitschakelen
	Astroverschuiving is ingesteld	Astroverschuiving aanpassen
De i-Timer Plus voert de ingestelde schakelopdrachten niet goed uit	De schuifschakelaar staat op handbediening	Zet de schuifschakelaar op automatische bediening
De i-Timer Plus voert de ingestelde schakelopdrachten onnauwkeurig uit	Vakantiefunctie is ingeschakeld	Vakantiefunctie uitschakelen
De ingestelde zonne- en schemerparameter kunnen niet worden veranderd of worden niet weergegeven	Er is geen lichtsensor ingestoken of de lichtsensor resp. aansluitkabel is defect	Controleer lichtsensor, aansluitkabel en aansluitstekker
Rolluik loopt niet naar de eindstand	Looptijd te kort ingesteld	Looptijd in functiemenu aanpassen
	Eindstand niet ingesteld	Eindstand in instelmenu PROG 1/2 instellen

Notities

Garantie

Garantie

De garantieperiode van SELVE GmbH & Co. KG voor nieuwe apparaten die volgens de montagehandleiding zijn gemonteerd, bedraagt 24 maanden vanaf datum van aankoop. De garantie eindigt op zijn laatst 30 maanden na productiedatum. De garantie omvat alle constructie-, materiaal- en fabricagefouten.

Niet onder de garantie vallen fouten of gebreken die op de volgende oorzaken zijn terug te voeren:

- foutieve montage of foute installatie;
- niet in acht nemen van de montage- en bedieningshandleiding;
- verkeerde bediening en belasting;
- invloeden van buitenaf als stoten, slagen of weersomstandigheden;
- reparaties en wijzigingen door niet geautoriseerde werkplaatsen;
- gebruik van niet geschikte onderdelen.

SELVE herstelt gebreken aan het product kosteloos die binnen de periode van de garantie vallen. Dit gebeurt door middel van reparatie of vervanging van het apparaat. Door vervangende levering op basis van de garantie wordt de oorspronkelijke garantietermijn niet verlengd. SELVE neemt geen kosten van montage en demontage op zich.

SELVE

SELVE GmbH & Co. KG

Werdohler Landstraße 286

D-58513 Lüdenscheid

Tel.: +49 2351 925-0

Fax: +49 2351 925-111

Internet: www.selve.de

E-Mail: info@selve.de

SELVE

SELVE GmbH & Co. KG

Werdohler Landstraße 286

D-58513 Lüdenscheid

Tel.: +49 2351 925-0

Fax: +49 2351 925-111

Internet: www.selve.de

E-Mail: info@selve.de