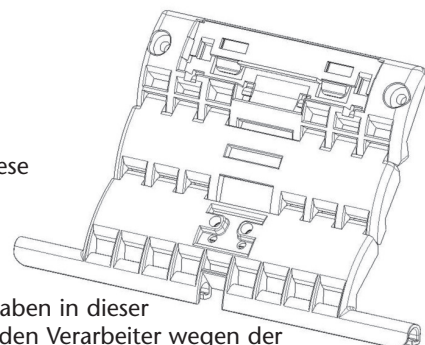


Einbauanleitung für Hochschiebesicherung

Sehr geehrter Kunde,

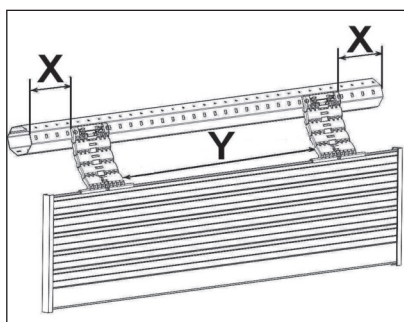
Sie haben sich mit dem Kauf der Hochschiebesicherung für ein Qualitätsprodukt aus dem Hause SELVE entschieden. Wir gratulieren Ihnen zu dieser Entscheidung und danken Ihnen für Ihr Vertrauen. Bevor Sie mit den Arbeiten beginnen, bitten wir Sie diese Anleitung vollständig zu lesen und insbesondere die Sicherheitshinweise zu beachten.



Bestimmungsgemäße Verwendung:

Die Hochschiebesicherung darf nur für die Sicherung von Rollläden benutzt werden. Eine anderweitige Verwendung darf nur nach Rücksprache mit Selve erfolgen. Die Angaben in dieser Anleitung basieren auf unseren derzeitigen Kenntnissen und Erfahrungen. Sie befreien den Verarbeiter wegen der Fülle möglicher Einflüsse bei Verarbeitung und Anwendung nicht von eigenen Prüfungen und Versuchen. Eine rechtlich verbindliche Zusicherung bestimmter Eigenschaften oder der Eignung für einen konkreten Einsatzzweck kann aus unseren Angaben nicht abgeleitet werden. Etwaige Gesetze und Bestimmungen sind vom Empfänger unserer Produkte in eigener Verantwortung zu beachten.

Einbauhinweise:



Die Hochschiebesicherungen sollten bei der Montage einen Abstand X von min. 30mm und max. 80mm haben.

Es wird empfohlen pro ca. 600mm Wellenlänge (Y) bzw. pro 4Nm Motorleistung eine Hochschiebesicherung zu verwenden.

Schraubmontage:

Es ist beim Einbau mit Schrauben darauf zu achten, dass bei Einbau eines Rohrmotors der Rohrmantel nicht in Berührung mit der Schraube kommt.

Empfohlene Schraube : 3,5x6,5 DIN 7981 F H

Achtung: Bei Verwendung anderer Schrauben kann der Antrieb beschädigt werden!

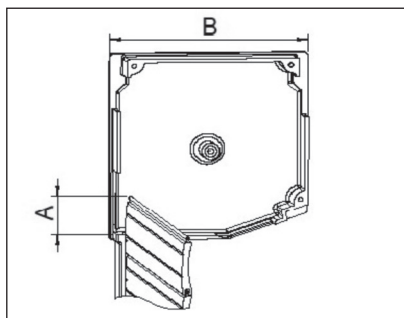
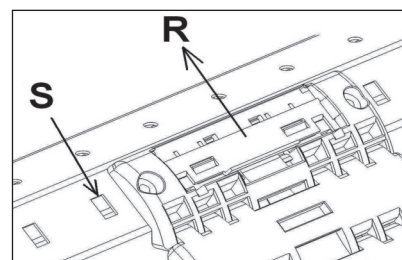
Clipmontage:

Die Sicherungen können, wenn die Achtkantwelle über rechteckige Ausstanzungen (5,5mm x 8mm) verfügt, schraublos verbunden werden.

Dazu müssen die unterhalb der Sicherung befindlichen Riegel in die Ausstanzung S gelegt werden. Durch verschieben des oberen Riegels in Richtung R ist die Hochschiebesicherung mit der Achtkantwelle verbunden.

Achtung, die Haltenasen müssen dabei einrasten!

Die Hochschiebesicherung kann durch Niederdrücken der Haltenase demontiert und an einem anderen Rastmaß neu positioniert werden.



Der oberste Profilstab des Rollladens sollte nicht mehr als 1/2 der Profilhöhe aus der Führungsschiene herauskommen (A).

Der „Hochschiebeeffekt“ funktioniert nur, wenn die einzelnen Glieder sich gegeneinander abstützen und das erste Rollladenprofil nach unten in die Führung gedrückt wird!

Technische Daten

Wellenverbinder	Behanggewicht	Anzahl pro Behang	Verwendung Kastentiefe (B)	Einsatzbereich
1-gliedrig	max. 8 kg pro	Pro 60 cm Wellenlänge bzw.	115 mm – 150 mm	Mini- / Maxi-Profil*
2-gliedrig	Sicherung	je 4 NM Motorleistung	155 mm – 180 mm	Mini- / Maxi-Profil*
3-gliedrig	dto.	eine Hochschiebesicherung	185 mm – 210 mm	Mini- / Maxi-Profil*

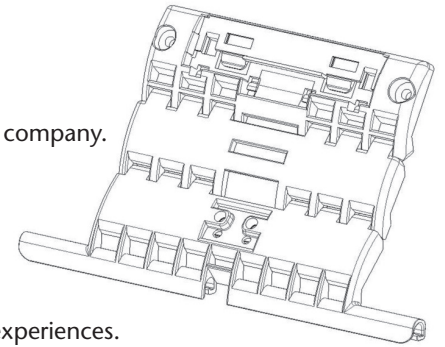
Installation instructions for SELVE burglar-proof fixation

Dear customer,

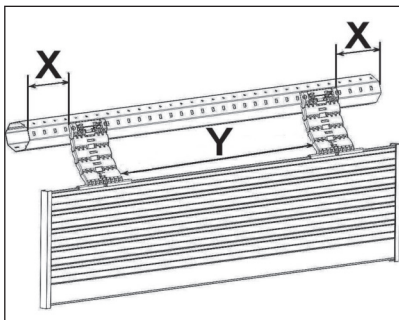
By purchasing this burglar-proof fixation from SELVE, you have chosen to purchase a quality product. Thank you for buying this product and for putting your trust in our company. Before you start working, we ask you kindly to read these instructions and observe the safety instructions in particular.

Intended use:

The burglar-proof fixation is only to be used to secure roller shutters. Any other form of use can only be conducted after consulting with Selve. The information given in these instructions are based on our current knowledge and experiences. Due to the abundance of influences when it comes to processing and application, these instructions do not exempt the processor from conducting their own tests and trials. Our information cannot provide a legally binding guarantee concerning certain properties or suitability for any specific purpose. It is the responsibility of the recipient of our products to adhere to any laws and regulations.



Installation instructions:



When assembling the burglar-proof fixation, it should have a distance X of a minimum of 30 mm and a maximum of 80 mm.

It is recommended to use one burglar-proof fixation per approx. 600mm length of octagonal shaft (Y) or per 4Nm motor performance.

Assembly with screws:

When installing with screws please make sure that the outside of the motor will not come into contact with the screws.

Recommended screws: 3.5 x 6.5 DIN 7981 F H

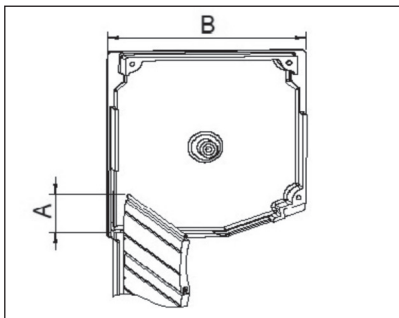
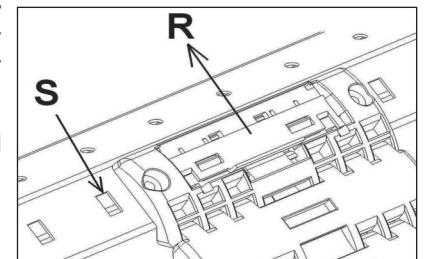
Please note: The motor can be damaged if other screws are used!

For the models with a fixing bar:

The burglar-proof fixation can be connected without screws if the octagonal shaft has rectangular cuttings (5.5mm x 8mm). To do this, the bar located underneath the burglar-proof fixation must be set to cutting S. By moving the bar in the direction R, the burglar-proof fixation is connected to the octagonal shaft.

Attention: In this process, the retaining collars must be clicked into place.

The burglar-proof fixation can be demounted by pressing down the retaining collars and be re-positioned to another spacing.



The last slat of the roller shutter must not protrude from the guide rail by more than 1/2 of the profile height (A)!

The "anti-lift effect" only works if the individual parts support one another and the upper roller shutter profile is pressed downwards!

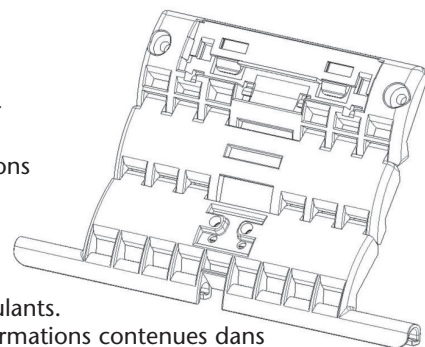
Technical data

Shaft connector	Hanging weight	Number per hanging	Application box depth (B)	Application area
1 part	max. 8 kg per	One burglar-proof fixation per	115 mm – 150 mm	Mini- / Maxi-Profile*
2 parts	burglarproof	60 cm length of shaft or per	155 mm – 180 mm	Mini- / Maxi-Profile*
3 parts	fixation	4Nm motor performance	185 mm – 210 mm	Mini- / Maxi-Profile*

Instructions pour l'installation du verrou-automatique

Cher client,

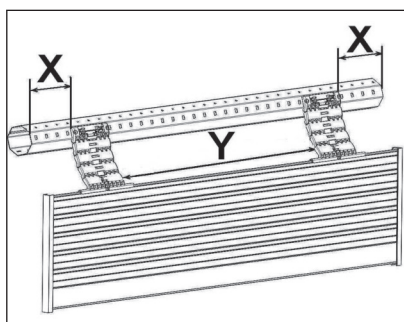
En achetant ce verrou-automatique vous avez choisi un produit de qualité fabriqué par SELVE. Nous vous félicitons de votre choix et vous remercions pour votre confiance. Avant de commencer l'installation, nous vous prions de lire attentivement ces instructions et d'observer en particulier les consignes de sécurité.



Consignes d'utilisation :

Le VA anti-relevage du tablier ne doit être utilisé que pour la sécurisation des volets roulants. Une utilisation différente ne doit être effectuée qu'avec l'autorisation de Selve. Les informations contenues dans la présente sont basées sur nos connaissances et expériences actuelles. En raison de l'abondance d'éventuelles influences lors du traitement ou de l'utilisation du produit, l'utilisateur devra effectuer ses propres contrôles et essais. Une assurance juridique est obligatoire afin de garantir les qualités et l'aptitude du produit pour vos applications. Elles ne peuvent pas résulter de nos indications. Les lois et dispositions en vigueur doivent être respectées par l'utilisateur de nos produits, sous sa responsabilité.

Mises en oeuvre :



Pour les VA extérieurs, veuillez respecter X-mini = 30mm et X-maxi = 80mm.
Entre chaque VA, nous recommandons Y = 600mm. Il convient d'utiliser un VA par tranche de 4Nm.

Installation par vis :

Lors d'une installation par vis, il est indispensable de veiller à ce que les vis ne touchent pas le tube du moteur.

Vis recommandée : 3,5 x 6,5 DIN 7981 F H

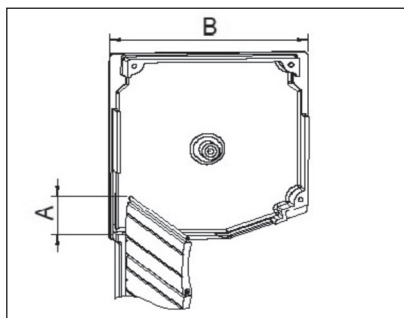
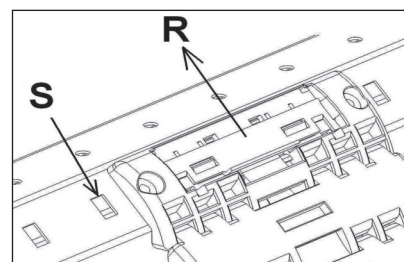
Attention : L'utilisation de vis différentes risque d'endommager le moteur!

Installation avec CLIPVITE :

Si les perforations rectangulaires (5,5mm x 8mm) sont disponibles sur le tube, le VA peut être clipé. Positionnez les crochets dans les perforations S et pousser le verrou R. Le VA CLIPVITE est verrouillé sur le tube.

Attention, les 2 crochets nylon-noir doivent bloquer le verrou.

Le VA peut être déverrouillé en actionnant les 2 crochets nylon-noir. Lorsque le crochet de fixation est poussé vers le bas, le verrou contre l'élévation peut être démonté et repositionné en fonction d'une autre dimension de trame.



La lame la plus haute du volet roulant ne devrait pas dépasser les coulisses de plus de la moitié de sa hauteur (A)!

Le VA n'est opérationnel que lorsque tous ses maillons y compris toutes les lames du tablier sont poussés vers le bas!

Données techniques :

Type de VA	Poids du tablier	VA par volet	Dimension du caisson (B)	Neuf et Tradi
1 maillon	max. 8 kg par	Entraxe 600mm	115 mm – 150 mm	Lame min. / max. *
2 maillons	VA	1 VA par tranche de 4 Nm	155 mm – 180 mm	Lame min. / max. **,
3 maillons	„	1 VA par tranche de 4 Nm	185 mm – 210 mm	Lame min. / max. *

Inbouwhandleiding voor SELVE-Omhoogschuifbeveiligingen

Voorwoord:

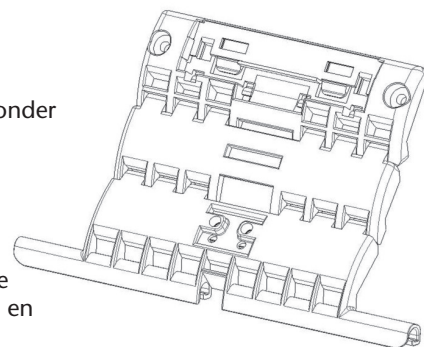
Voordat u met het werk begint gelieve deze handleiding geheel te lezen en in het bijzonder de veiligheidsaanwijzingen in acht te nemen.

Geschikt gebruik:

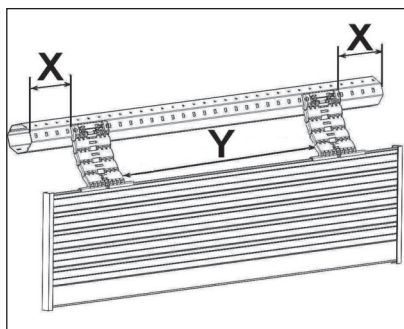
De omhoogschuifbeveiliging mag enkel voor de beveiliging van rolluiken gebruikt worden. Een andere toepassing mag enkel na overleg met Selve plaatsvinden.

De opgaven in deze handleiding steunen op onze huidige kennis en ervaring. Vanwege de verscheidenheid aan mogelijke invloeden wordt de installateur geacht ook zelf tests en proeven uit te voeren.

Uit onze opgaven kan geen wettelijke gegarandeerde bevestiging van bepaalde eigenschappen of geschiktheid voor een bepaald doel afgeleid worden. Eventuele wetten en bepalingen dienen door de ontvanger van onze producten op eigen verantwoordelijkheid in acht genomen te worden



Installatie instructies:



De omhoogschuifbeveiligingen mogen bij de montage een afstand X van min. 30 mm en max. 80 mm hebben.

Aanbevolen wordt dat per ca. 600 mm aslengte (Y) of per 4 Nm motorvermogen één omhoogschuifbeveiliging te gebruiken.

Toepassing met schroefbevestiging

Bij de montage met schroeven moet men erop letten dat de romp van de buismotor die in de buis geschoven is niet in contact komt met de schroefpunten.

Aanbevolen schroeven: 3,5 x 6,5 DIN 7981 F H

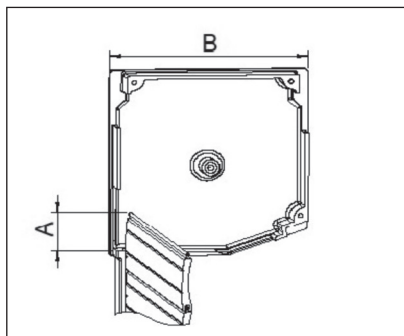
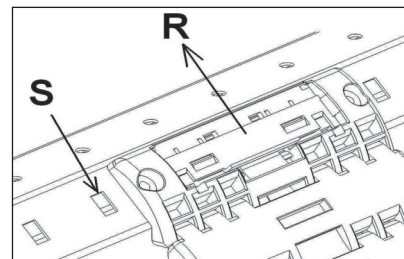
Let Op: bij gebruik van te lange schroeven wordt de buismotor beschadigd!

Toepassing met de bevestigingsschuiver (clip variante)

De omhoogschuifbeveiligingen kunnen, indien de achtkantbuis beschikt over vierkante pongaten (5,5mm x 8mm), dmv. de schuiver ingeclippt worden. Daartoe moeten eerst de haakjes in de pongaten S worden gelegd. Door het glijden van het schuifstuk in de R richting is de omhoogschuifbeveiliging met de achtkantbuis verbonden.

Let Op: daarbij moeten de houderneuzen vastklikken.

De omhoogschuifbeveiliging kan door neerdrücken van de kunststof vergrendelingsnokken en terugglijden van het schuifstuk worden gedemonteerd en herbruikt worden.



De bovenste profielat van het rolluikblad mag niet meer dan de helft van zijn profielhoogte uit de geleiderrail steken (A)!

Het "omhoogschuifeffect" functioneert alleen, indien de afzonderlijke segmenten van dit product zich wederzijds ondersteunen en de eerste rolluiklat naar beneden in de geleiding drukken!

Technische gegevens:

Omhoogschuifbeveiliging	Max. last per stuk	Aantal per rolluik	Voor Kastmaten (B)	Toepassingsgebied
1-ledig	8 kg	Om de 60 cm aslengte of per	115 mm – 150 mm	Mini- / Maxi-profiel*
2-ledig	8 kg	4 NM motorvermogen één	155 mm – 180 mm	Mini- / Maxi-profiel*
3-ledig	8 kg	omhoogschuifbeveiliging	185 mm – 210 mm	Mini- / Maxi-profiel*