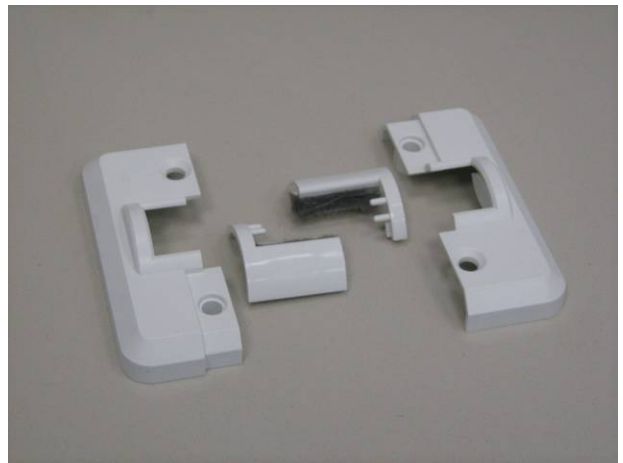


## Montageanleitung

## Gurtführung 172701

### Anlieferungszustand

Die „Gurtführung 4-teilig mit Bürste“ wird im ineinander gesteckten Zustand angeliefert. In dem Tütchen befinden sich 2 Abdeckungen und 2 Bürstenhalter mit Bürstendichtung. Vor der Montage müssen die einzelnen Teile auseinander gezogen werden.



### Hinweise

Die Gurtführung eignet sich besonders, um bestehende Anlagen nachzurüsten, d.h. fehlende oder alte, zugige Gurtführungen durch diese abdichtende Gurtführung zu ersetzen. Durch die Zweiteiligkeit kann die Gurtführung an einer bestehenden Anlage angebracht werden, die Gurtführung wird um den befestigten Gurt montiert.

Dadurch kann der lästige und zeitaufwändige Ausbau des Gurtwicklers entfallen.

Die 2 Abdeckungen und die 2 Bürstenhalter sind jeweils identisch, es ist egal, welches der 2 Teile von recht oder von links montiert wird.

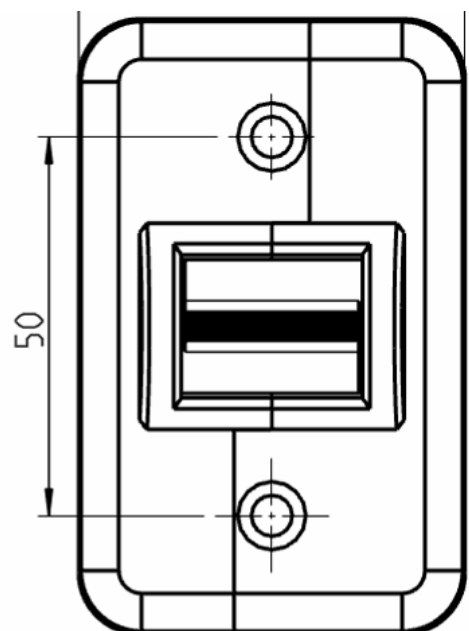
### Montage

Ggf. die alte Gurtführung entfernen.

Bohren Sie mittig über und unter der Gurtdurchführung die 2 Löcher für die Schrauben zur Befestigung der Gurtführung.

Der Mittenabstand der Bohrlöcher beträgt 50 mm. Die nebenstehende Skizze können Sie als Bohrschablone benutzen.

Verwenden Sie entsprechend des Untergrunds passende Schrauben.



Die 2 Bürstenhalter mit Bürstendichtung montieren. Hierfür halten Sie den oberen Bürstenhalter mit der Sichtfläche nach vorn (1.). Den unteren Bürstenhalter schieben Sie seitlich ein, so dass die Sichtfläche hinter dem Gurt verschwindet (2.). Dann werden die kleinen Stifte seitlich in die Löcher des jeweils anderen Bürstenhalters eingefädelt (3.) und zusammengedrückt (4.).

1.



2.



3.



4.



Nehmen Sie die erste Seite der Abdeckung und legen Sie sie über die Rundung des Bürstenhalters (5.). Die Unterseite muss hinter dem Gurt verschwinden. Schieben Sie die Gegenseite seitlich gegen die andere Abdeckung (6.) und schieben Sie beides zusammen, so dass die Befestigungslöcher der Abdeckungen übereinander liegen. (7.)

5.



6.



7.



Abschließend müssen die Abdeckungen in der Wand verschraubt werden (8. + 9.).

8.



9.



**SELVE** Rollladentechnik  
Antriebstechnik  
Steuerungstechnik

SELVE GmbH & Co. KG  
Werdohler Landstraße 286 D-58513 Lüdenscheid  
Telefon +49 2351 925-0 Telefax -49 2351 925-111  
www.selve.de info@selve.de