

Terminal Box RJ12



Installationsanleitung

1. Sicherheitshinweise



Warnung!

Wichtige Sicherheitshinweise für Montage und Betrieb!
 Für die Sicherheit von Personen ist es wichtig, diese Anweisungen zu befolgen, da falsche Bedienung und Montage zu ernsthaften Verletzungen führen kann. Die Anweisungen sind aufzubewahren.

- Folgende Punkte sind zu berücksichtigen:
 - Die geltenden Gesetze, Normen und Vorschriften
 - Landesspezifische Bedingungen
 - Der Stand der Technik zum Zeitpunkt der Installation
 - Diese Bedienungsanleitung sowie Bedienungsanleitungen für angeschlossene Komponenten
- Nennmoment und die Kompatibilität müssen auf die Anforderungen des angetriebenen Produkts abgestimmt sein. Die technischen Daten können dem Typenschild des Antriebs entnommen werden.
- Anschluss, Wartung und Montage des Antriebs darf nur durch autorisiertes Fachpersonal vorgenommen werden, für die diese Einstellanleitung bestimmt ist.
- Die Bedienungsanleitung ist Bestandteil des Gerätes und der Gewährleistungsbedingungen.
- Vor Arbeiten am Behang oder Antrieb Sicherheitsmaßnahmen gegen unbeabsichtigtes Einschalten treffen.
- Verwenden Sie nur unveränderte SELVE-Originalteile und Zubehör. Bitte beachten Sie hierfür den aktuellen SELVE-Katalog und die SELVE-Website www.selve.de.

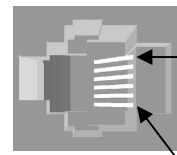
2. Allgemeines und bestimmungsgemäße Verwendung

Die Terminal Box RJ12 ermöglicht den Anschluss von bis zu vier SIS-Antrieben. Die Antriebe können mit einem verriegelten Taster oder über SMI Lovo Signale gesteuert werden. Die Terminal Box RJ12 darf nur für den Betrieb von SELVE SIS Antrieben verwendet werden.

3. Elektrischer Anschluss

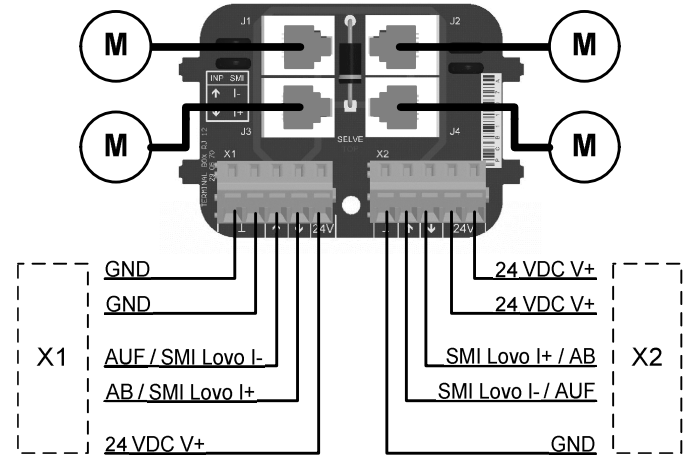
Der Anschluss der SIS Antriebe erfolgt mittels eines RJ12 Steckers. Der Anschluss darf nur mit einer Selve Anschlussleitung erfolgen, z.B. Selve Art.: 290600.

Anschlussbelegung RJ12 Buchse J1 bis J4:



Pin	Belegung	Farbe SELVE-Leitung
Pin 1	GND	Schwarz
Pin 2	GND	Braun
Pin 3	AUF / SMI I-	Grün
Pin 4	AB / SMI I+	Gelb
Pin 5	20V – 28V	Orange
Pin 6	20V – 28V	Rot

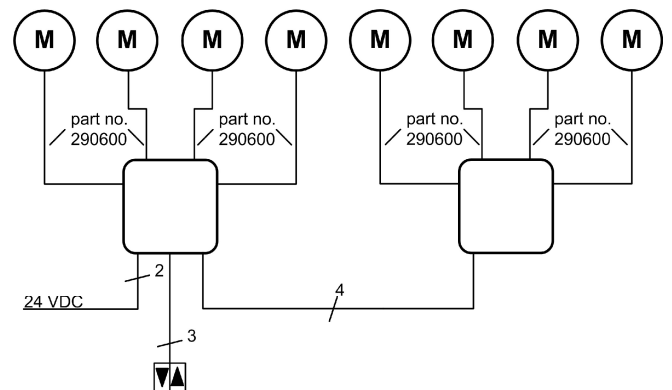
Anschluss:



4. Technische Angaben

Technische Angaben	
Bereich	20 - 28VDC
Versorgungsspannung	
Max. Strom X1 – X2 für V+ und GND	20A
Max. Strom J1 – J4	0,5A
Betriebstemperatur	-20°C bis +55°C
Schutzart	IP55
Abmessungen	85 x 85 x 38 mm

5. Beispiel



6. Allgemeine Konformitätserklärung

Hiermit erklärt die Firma SELVE GmbH & Co. KG, dass sich die Antriebe SIS in Übereinstimmung mit den grundlegenden Anforderungen und den anderen relevanten Vorschriften der Richtlinien 2006/95/EG und 2004/108/EC befinden. Die Konformitätserklärung ist einsehbar unter www.selve.de.