

# Dezentrales Steuersystem DZ 94 Anschlußplan

Das dezentrale Steuersystem DZ94 dient zur Bedienung vieler Antriebe im Zentral-, Gruppen- und Einzelbetrieb.

Alle drei Betriebsarten erfolgen im Impulsbetrieb über unverriegelte Doppelwippentaster, z.B. Art.Nr. 293700. Durch gleichzeitiges Drücken beider Tasten ist es möglich, den Motor in jeder beliebigen Position zu stoppen.

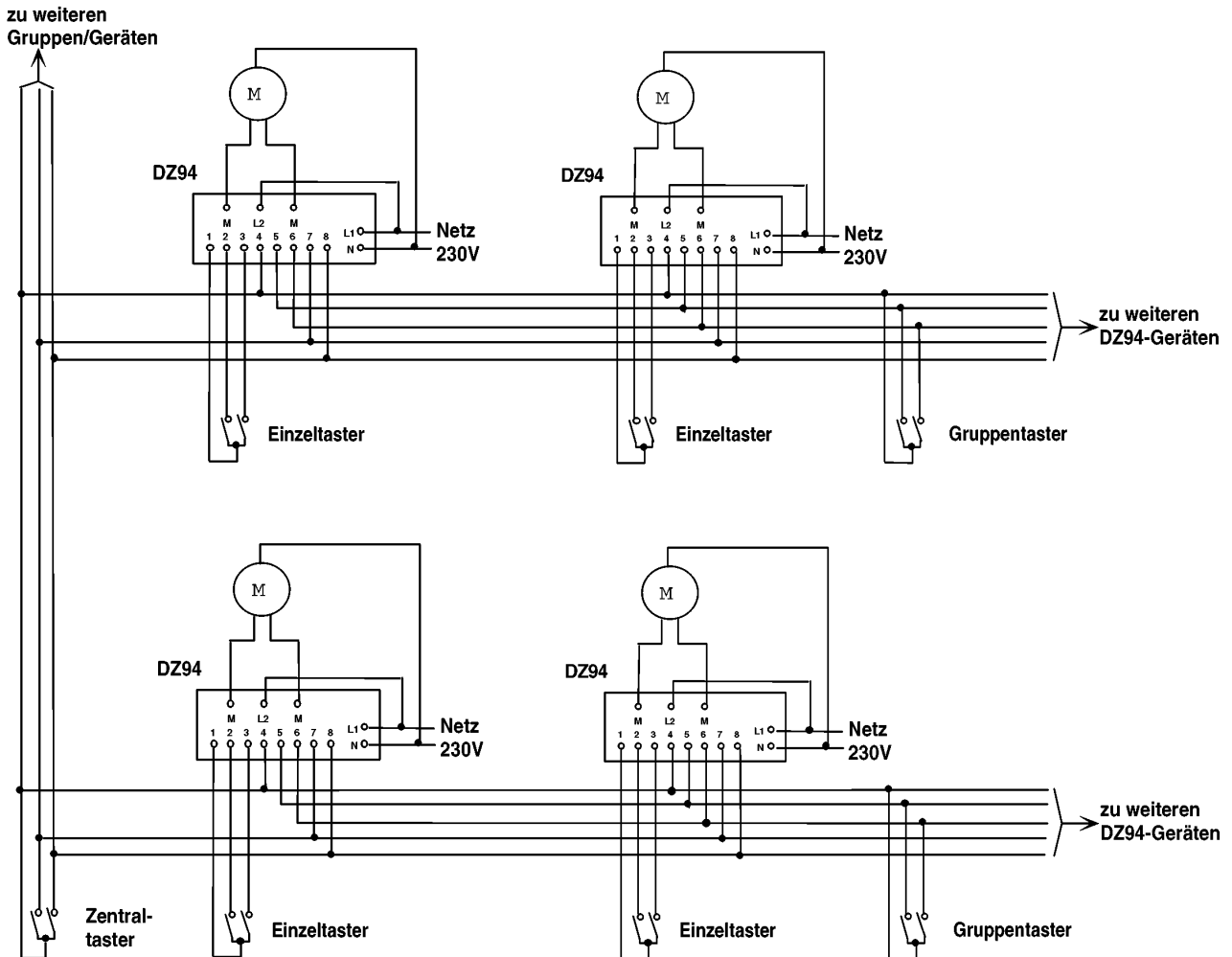
Erst bei einer Impulsdauer von mehr als einer Sekunde gehen die Geräte in Selbsthaltung. Dadurch ist es möglich, bei Jalousieanlagen, die Lamellen im Tippbetrieb zu verstellen.

Für jeden Motor wird ein Einzelsteuergerät benötigt. Die Einzelsteuergeräte sollten in der Nähe der Motore in Abzweig- oder Schalterdosen installiert werden.

Die Verbindung untereinander erfolgt durch eine 3-, bei Gruppenbedienung 5- adrige Ringleitung. Dabei ist darauf zu achten, daß Steuer- und Netzleitung separat verlegt werden.

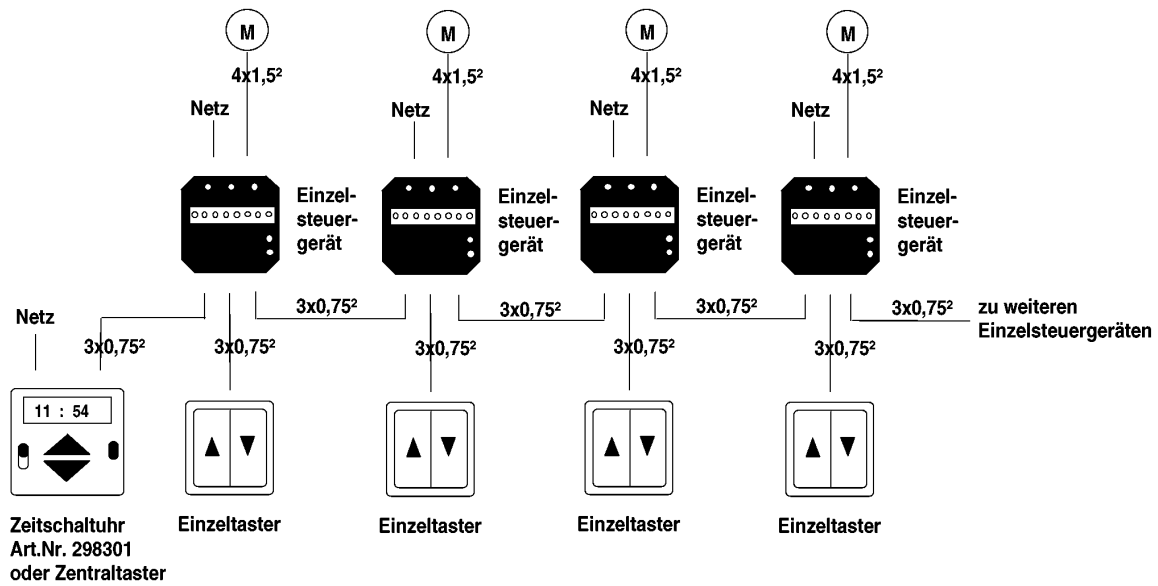
Die Systemkomponenten sind so aufgebaut, daß Gruppensteuergeräte nicht benötigt werden. Somit können bei ausreichender Leitungsauslegung einzelne Motore jederzeit einer Gruppe zugeordnet werden.

Eine Automatisierung der Anlagen ist durch potentialfreie Schaltuhren oder durch andere potentialfreie Impulsgeräte möglich.



**wichtig:** Da die Steuerspannung 12 Volt beträgt, müssen Steuer und Netzleitung separat verlegt werden. Bitte beachten Sie beim Anschluß die VDE 0100 und die örtlichen Erdungsvorschriften/ Schutzmaßnahmen

a) Zentral- und Einzelbedienung  
Zeitschaltuhr



b) Zentral-, Gruppen- und Einzelbedienung  
Zeitschaltuhr ( Beispiel: 2 Gruppen á 3 Motore )

